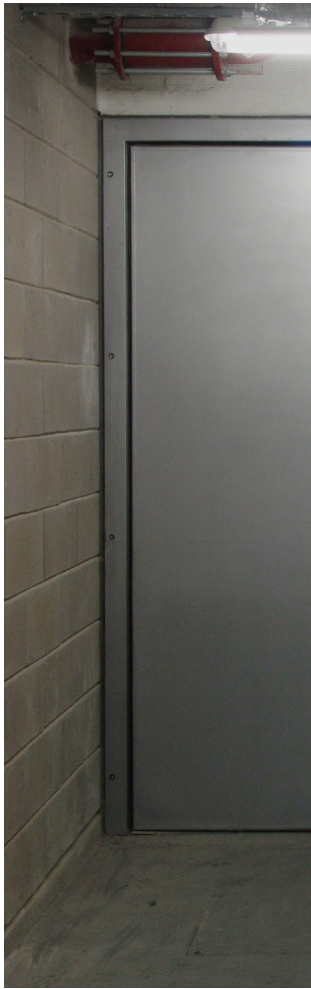




# W1GL & W2GL

SÉRIE W







## MODELOS

### W1GL

1 folha de vaivém

### W2GL

2 folhas de vaivém



MODELOS

**W1GL**  
**W2GL**

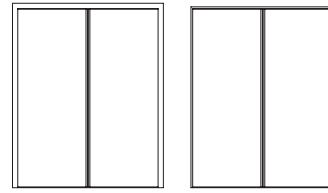
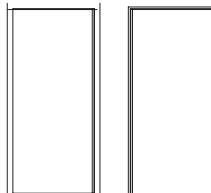
## descrição

Porta metálica de vaivém, com aro constituído por perfis quinados de chapa de aço electrozincado de 1.5 mm de espessura soldados entre si.

A folha é constituída por dois painéis de chapa de aço electrozincado de 0.8 mm de espessura e incorpora materiais termo-isolantes conforme o sistema construtivo TRIA. Na travessa superior do aro é encastrado um pivot (por folha) que garante a rotação equilibrada da folha.

A mola hidráulica embutida no pavimento funciona como pivot inferior, permitindo o movimento de dupla acção (vaivém) com paragem no ponto intermédio, quando a porta está fechada.

## caraterização



modelo | tipologia

**W1GL** | 1 folha de vaivém

**W2GL** | 2 folhas de vaivém

## classificação obtida em ensaio

pára-chamas (En 1634-1)

ambas as faces

ambas as faces

E60

E60

corta-fogo (EN 1634-1)

EL<sub>2</sub> 60

EL<sub>2</sub> 45

radiação (EN 1634-1)

EW60

EW60

classificação de acordo com a norma EN 13501-2

## dimensões da folha (mm)

L x H (standard) <sup>(1)</sup>

800 / 900 x 2000 / 2100

1400 / 1600 / 1800 x 2000 / 2100

L máximo

1035

2070

H máximo

2415

2415

exterior aro (standard)

L + 216 x H + 60

L + 312 x H + 60

área máxima m<sup>2</sup> <sup>(2)</sup>

2.27m<sup>2</sup>

4.54m<sup>2</sup>

outras dimensões

sob consulta

sob consulta

<sup>(1)</sup> L x H = largura X altura = passagem livre

<sup>(2)</sup> largura e altura deverão ser consideradas em conjugação com a área máxima indicada

## construção

espessura da folha (mm)

82

82

peso da folha (kg/m<sup>2</sup>)

75

75

pivot (por folha)

1

1

visor standard (mm)

Ø 300 / 300 x 400

Ø 300 / 300 x 400

acabamento (standard)

aço electrozincado para pintar /  
lacagem em cor RAL standard <sup>(3)</sup>

aço electrozincado para pintar /  
lacagem em cor RAL standard <sup>(3)</sup>

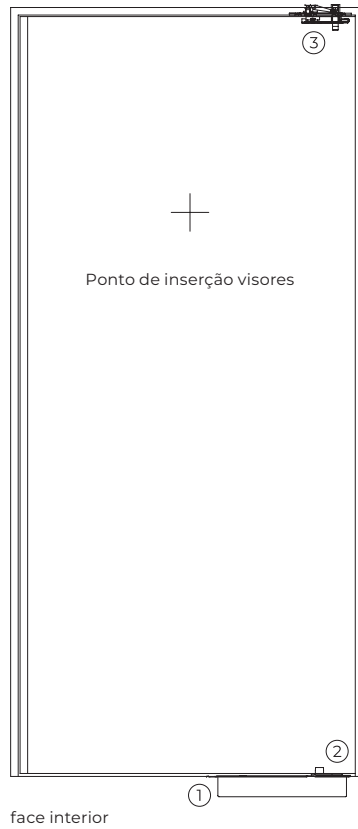
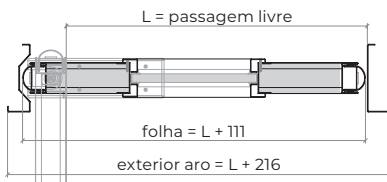
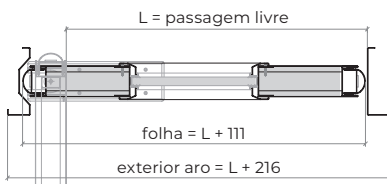
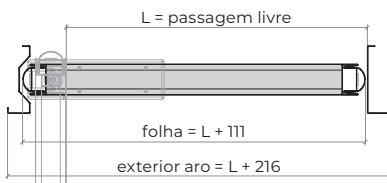
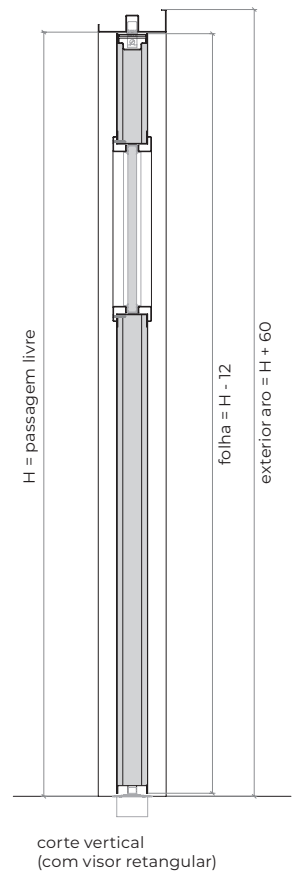
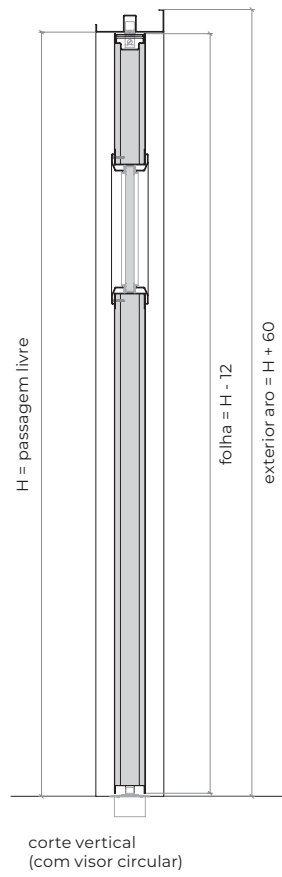
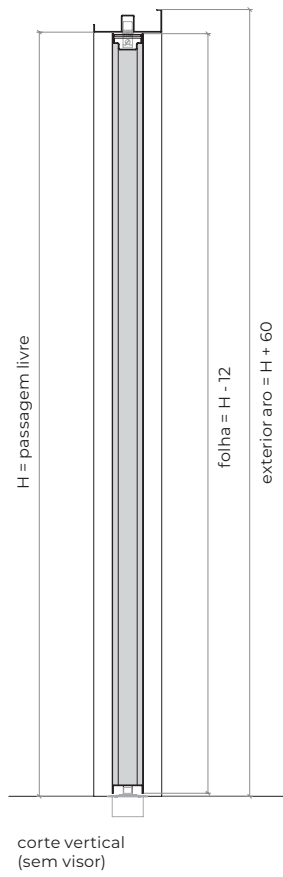
acabamento (opcional)

aço inox <sup>(4)</sup>

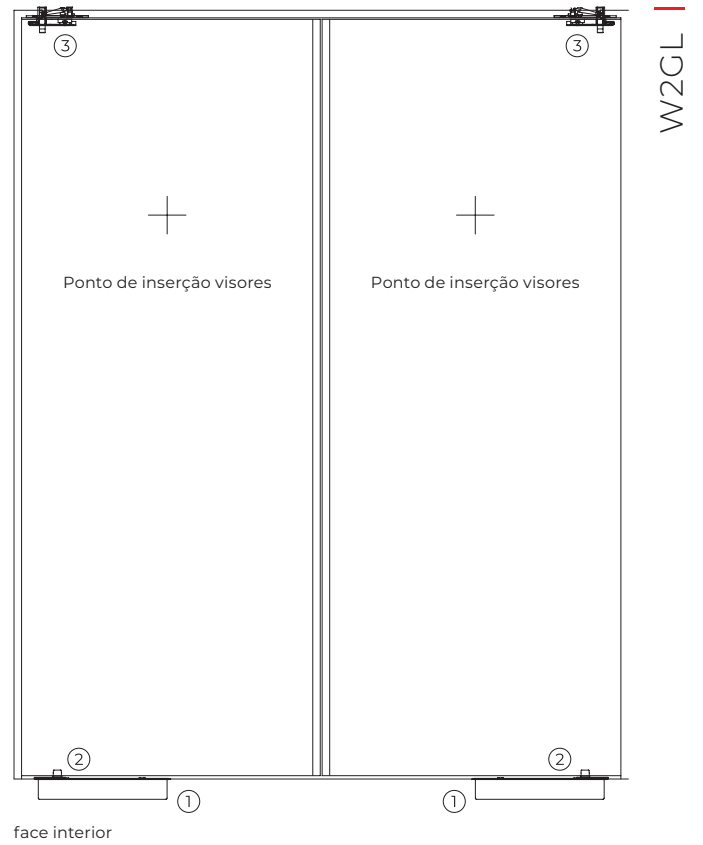
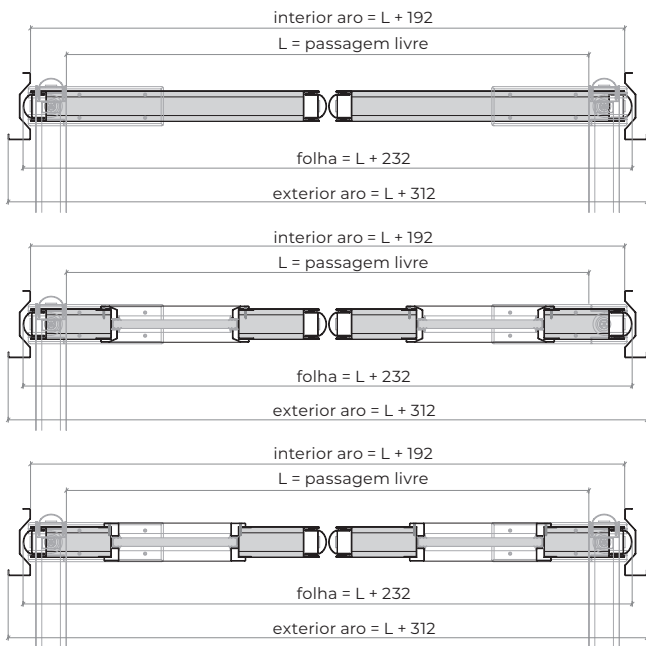
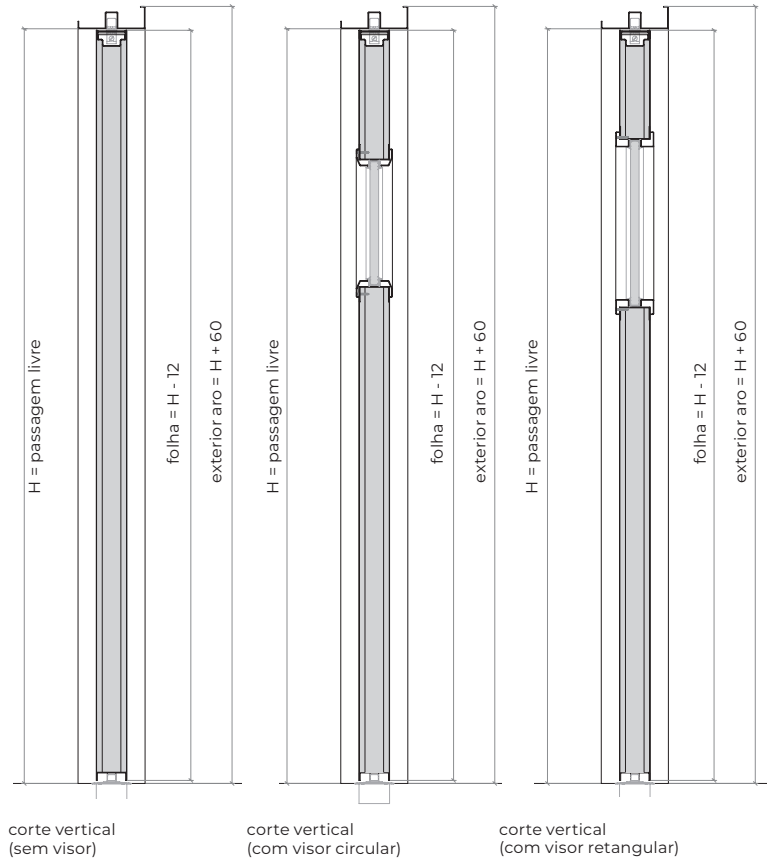
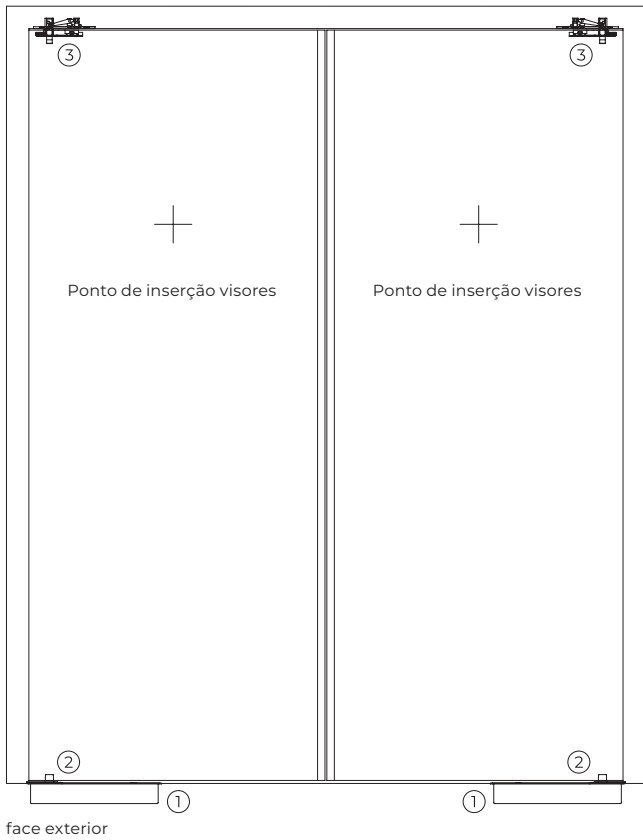
aço inox <sup>(4)</sup>

<sup>(3)</sup> cores RAL colors = 7035, 7038, 9005 e 9010

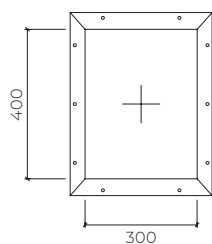
<sup>(4)</sup> acabamento possível apenas na versão multiusos



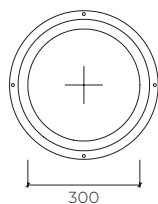
WTGL



## opcionais



vista de frente  
visor retangular



vista de frente  
visor circular

## acessórios e ferragens

WIGL

WIGL

### **mola hidráulica** <sup>(9)</sup>

1 standard

mola de pavimento  
(por folha)

2 mola de pavimento  
(por folha)

<sup>(9)</sup> com retenção electromagnética (opcional)

### **pivots**

2 standard

pivot inferior associado  
à mola de pavimento e  
embutido na folha (por folha)

pivots inferiores associados  
às molas de pavimento e  
embutidos nas folhas (por folha)

3 standard

pivot superior embutido na  
folha (por folha)

pivots superiores embutidos nas  
folhas (por folha)

### **outros**

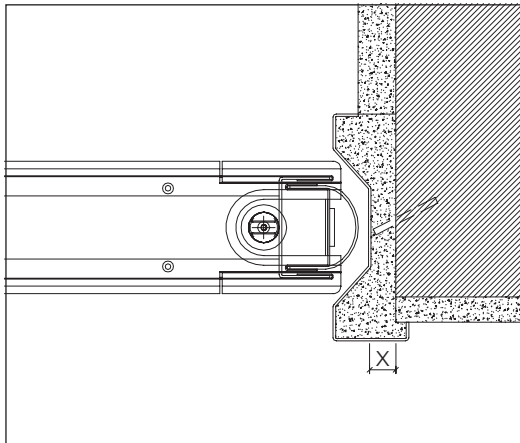
opcionais

visor rectangular, visor circular

**nota:** versão standard é fornecida sem quaisquer acessórios, no entanto, a porta pode ser preparada para receber uma fechadura de fechos verticais (superior e inferior), aparentes ou embutidos.

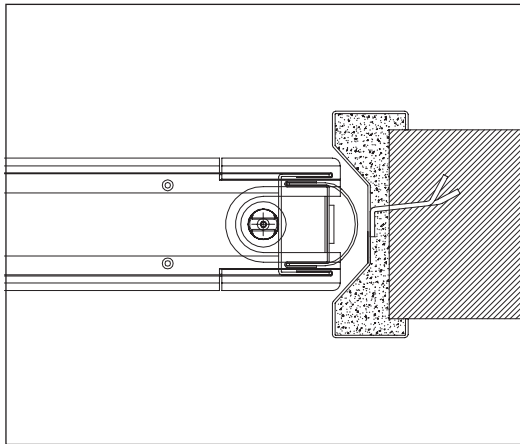
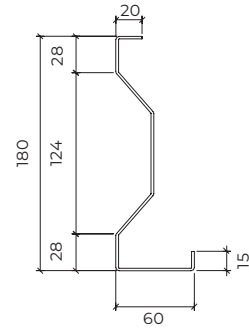


# desenhos de pormenor

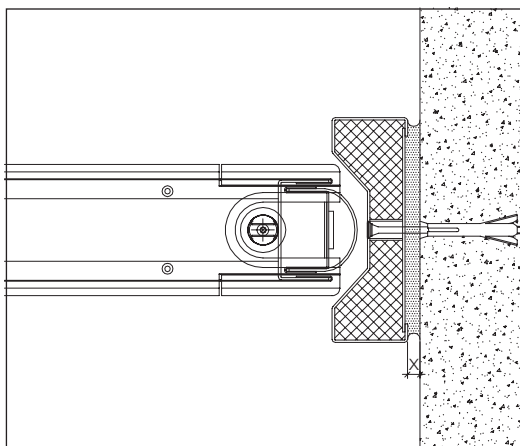
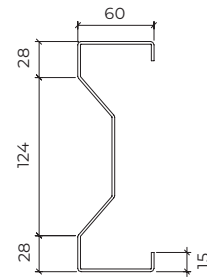


$X \geq 20$  mm (para fixação com ferros de espera)

aro standard | montagem em parede de alvenaria |  
fixação com ferros de espera | remates em reboco

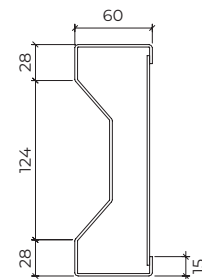


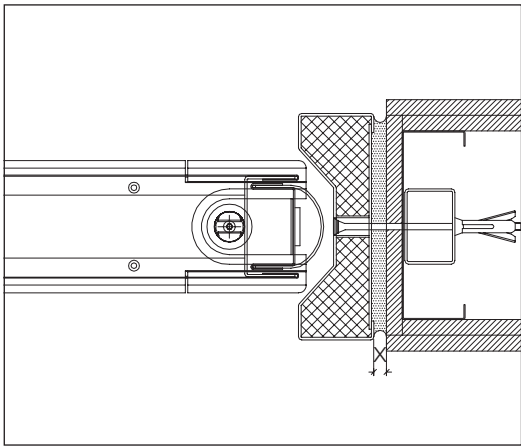
aro standard | montagem em parede de betão/  
alvenaria | fixação com chumbadouros | (pressupõe  
instalação do aro e posterior acabamento da parede)\*



$X \geq 5 - 10$  mm (para fixação com buchas metálicas)

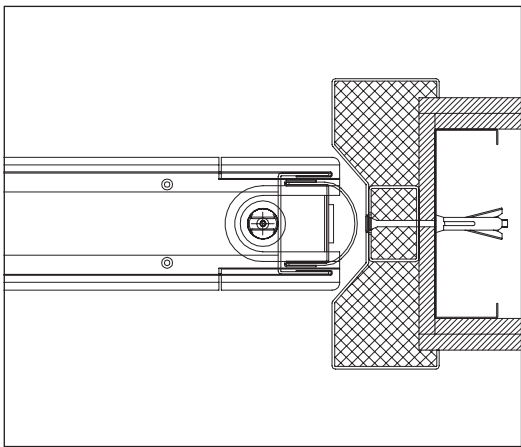
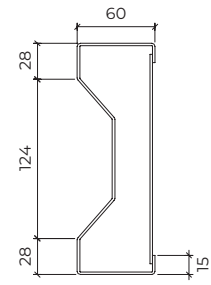
aro fechado | montagem em parede de betão | fixação  
por buchas metálicas



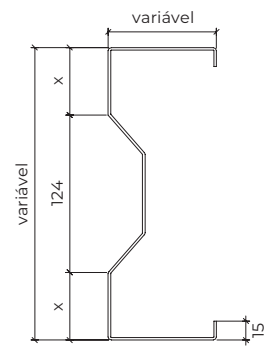


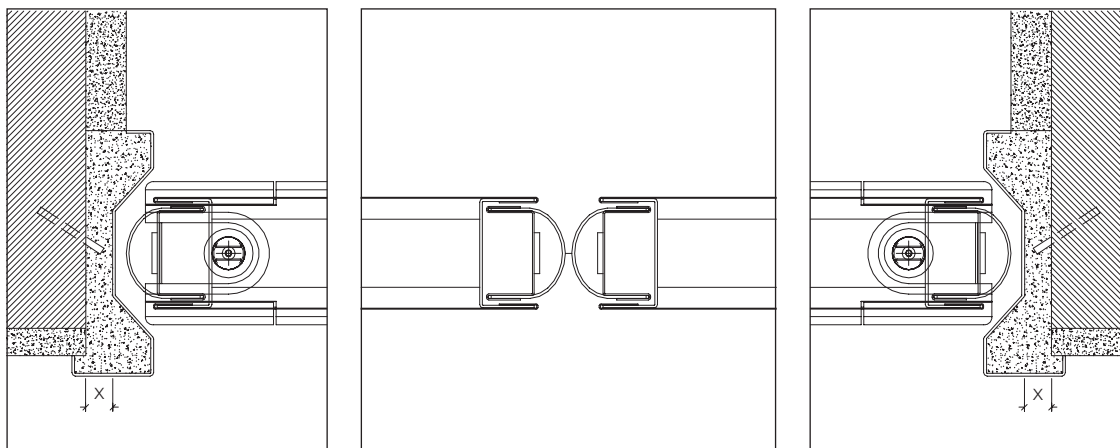
$X \geq 5 - 10$  mm (para fixação com buchas metálicas)

aro fechado | montagem em parede de gesso cartonado | fixação por buchas metálicas | (pressupõe fixação do aro a tubular metálico e posterior montagem da parede)\*



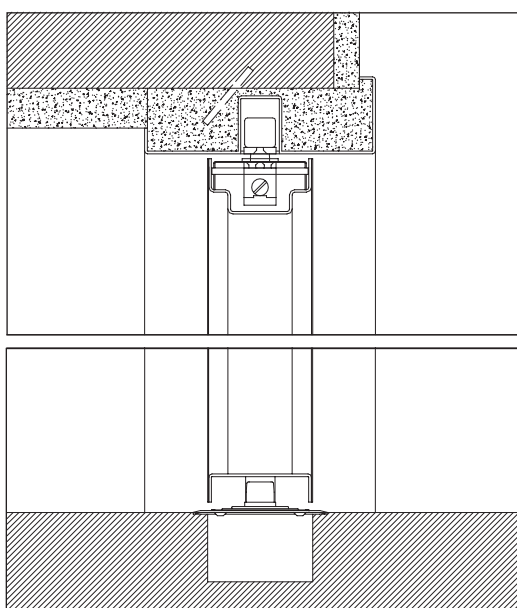
aro fechado envolvente | montagem em parede de gesso cartonado | fixação por buchas metálicas | (pressupõe fixação do aro a tubular metálico e posterior montagem da parede)



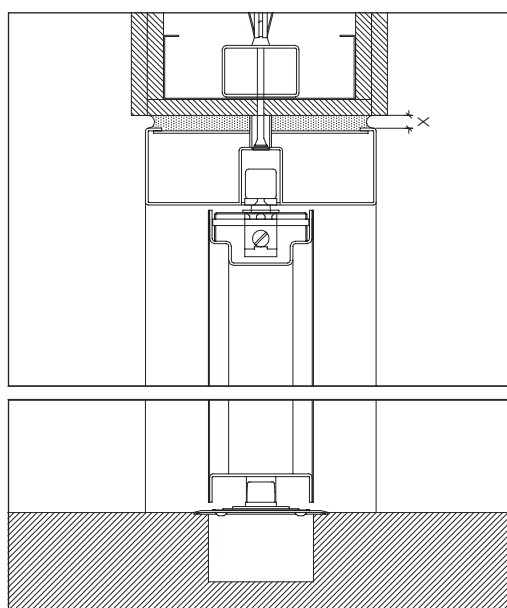


$X \geq 20$  mm (para fixação por soldadura a ferros de espera)

aro standard | porta de 2 folhas | montagem em parede de alvenaria | fixação com ferros de espera | remates em reboco



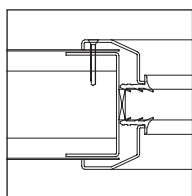
aro standard | montagem em parede de alvenaria | fixação com ferros de espera | remates em reboco | mola de pavimento



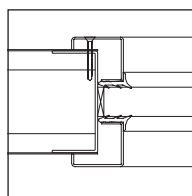
$X \geq 20$  mm (para fixação por soldadura a ferros de espera)

aro fechado | montagem em parede de gesso cartonado | fixação por buchas metálicas | molas de pavimento (pressupõe fixação do aro a tubular metálico e posterior montagem da parede)

## tipos de visor



pormenor visor circular



pormenor visor rectangular

EMPRESA DO GRUPO



---

**TRIA SA.**

Parque Ind. Manuel Lourenço Ferreira - Lt.43  
3450 - 232 Mortágua, Portugal  
//+351 231 927 480 //geral@tria.pt  
**www.tria.pt**

VERS.10.22A