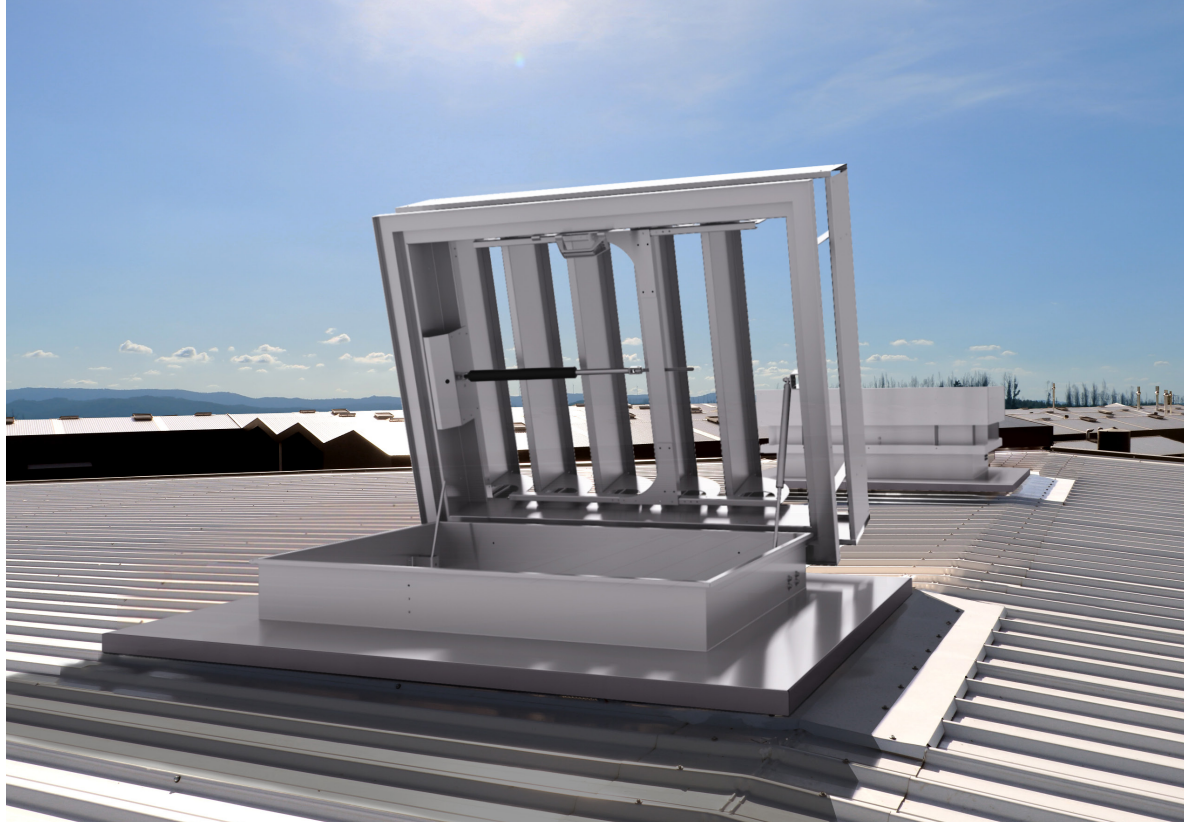


CARACTERÍSTICAS DO PRODUTO

VENTRA RA é uma combinação do exutor VENTRA com um adaptador de base articulada para acesso ao telhado. Esta solução atende à necessidade de desenfumagem natural com certificação EN12101-2 e também é adequado como uma porta de acesso ao telhado. O adaptador de base é constituído por alumínio resistente à corrosão de alta qualidade e está disponível com base simples ou base isolada de parede dupla. A abertura lateral pode ser manual com molas a gás ou com acionadores elétricos.

A VENTRA como tampa de abertura está disponível com várias opções de grelha e base e possui acionador elétrico padrão 24 Vdc para ventilação diária e exaustão de fumo.





APLICAÇÕES

Para ser instalado no telhado, padrão fornecido com um tipo de flange S5 para fixação em uma posição vertical. Outras opções de flange são possíveis mediante solicitação.

MATERIAIS

Alumínio temperado, resistente à água do mar e à corrosão (EN AW 5754).
Dobradiças resistentes à corrosão.
Fita hidrofóbica incorporada, resistente às intempéries.

Nota: o alumínio é fornecido sem tratamento, como standard. Possibilidade do mesmo ser fornecido na versão anodizada ou com pintura eletrostática (em qualquer cor RAL).

DIMENSÕES

Largura da abertura: 900 – 1800 mm.
Comprimento da abertura: 966 – 2506 (11 louveres, máx.).

Nota: algumas configurações precisam ser avaliadas devido aos materiais das lamelas. Consultar departamento técnico.

ÂNGULO DE ABERTURA

Abertura Ventra de 0° a 90°.
Acesso cobertura até 90°.

ACESSO À COBERTURA

Sistema de acesso à cobertura manual, com trinco.

CONTROLOS

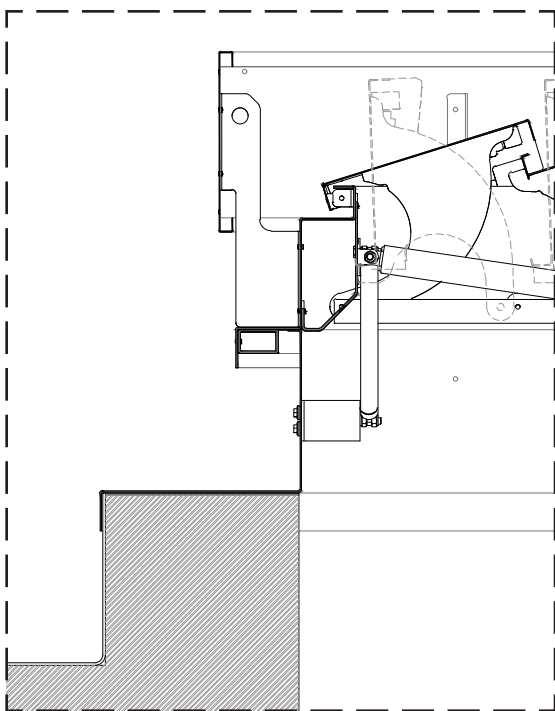
Operação de ventilação diária e ventilação de extração de fumos com acionador elétrico de 24 V, em conformidade com EN 12101-02.
Abertura lateral para acesso ao telhado manualmente com molas a gás e alça com fechadura interna ou elétrica 24 Vdc.

LAMELAS

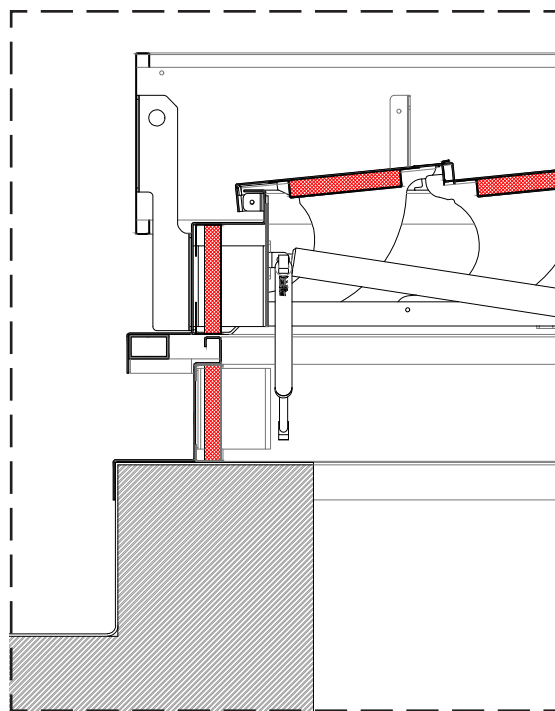
- AL** Alumínio simples.
- AL ISO** Alumínio com isolamento térmico.
- PC16** Policarbonato 16 mm, incolor ou opal.
- PC25** Policarbonato 25 mm, incolor ou opal.

BASES

Alumínio simples.
Dupla parede de alumínio isolado.



DETALHE 01
alumínio simples



DETALHE 02
parede dupla de alumínio isolado

FLANGES

- S5** Base articulada

Nota: projeto de flange personalizado e flanges isolados mediante solicitação.



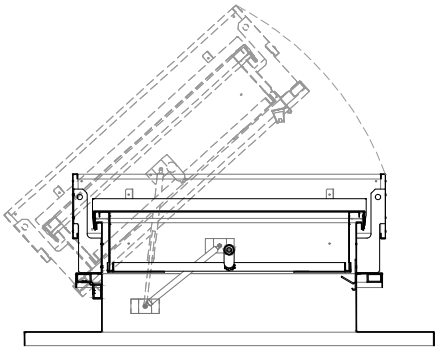
S5

PESO

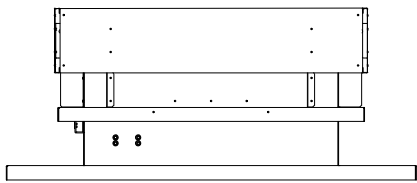
Depende das dimensões e do tipo de materiais.

OPÇÕES

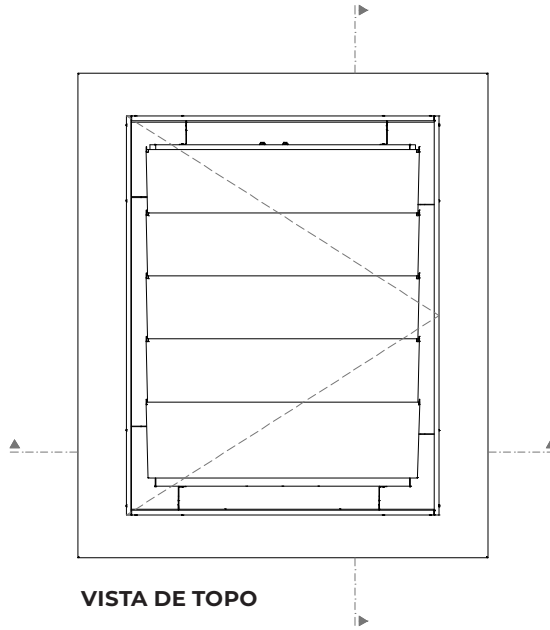
Revestimento a pó de poliéster.



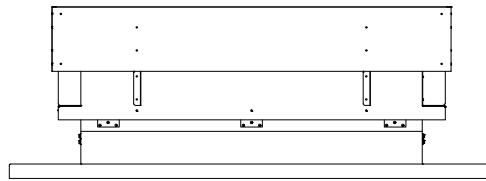
SECÇÃO S2



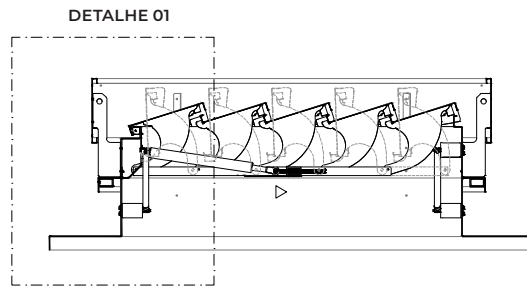
VISTA FRONTAL



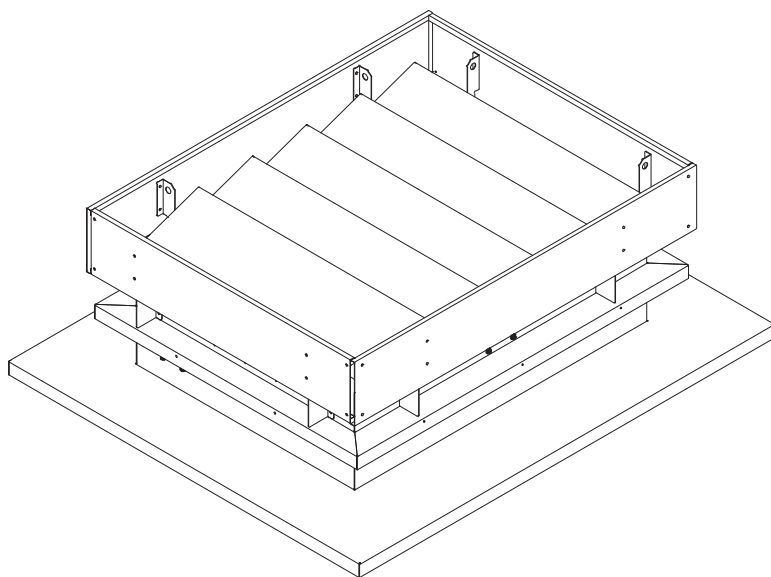
VISTA DE TOPO



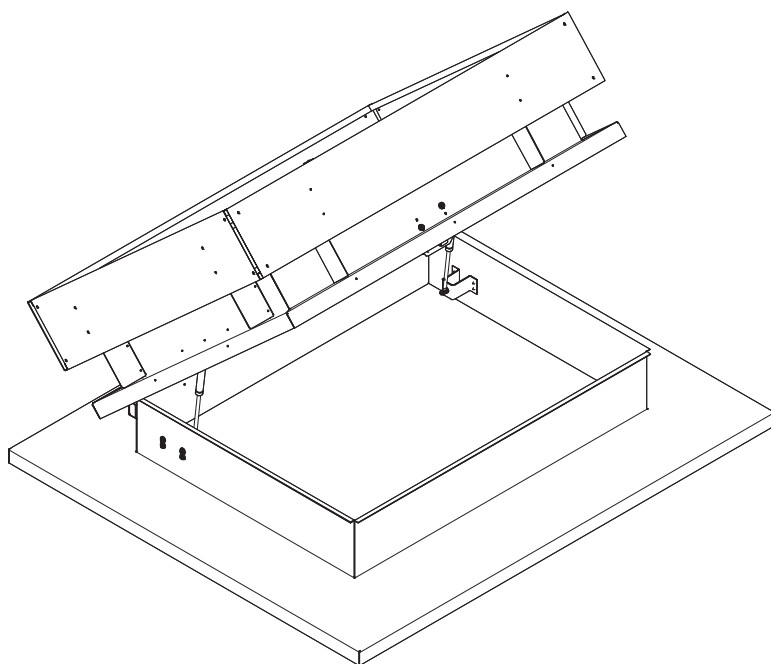
VISTA LATERAL



SECÇÃO S1



FECHADO EM PERSPECTIVA - VENTRA RA



ABERTO EM PERSPECTIVA - VENTRA RA