

## CARACTERÍSTICAS DO PRODUTO

VENTRA F é um exutor composto por lamelas, permitindo a ventilação e remoção de grandes quantidades de ar quente ou fumo de um edifício num curto espaço de tempo. O VENTRA F é adequado para circulação de ar, extração de ar em fachada e iluminação natural.

Os exutores são fabricados de acordo com as normas de controlo de qualidade ISO 9001 e fabricados em alumínio resistente à corrosão respeitando todos os requisitos de estanqueidade.

A abertura é possível por cilindro pneumático, acionador elétrico, e ou combinado (PF/P2F + M230V). O design do exutor produz uma unidade versátil e económica, adequada para uma ampla gama de aplicações. Disponível em várias dimensões, até 2400 x 3804 mm (largura x comprimento).





## APLICAÇÕES

Um exutor versátil para instalação em fachadas. O ângulo de montagem é de 90°. Instalação em edifícios como: centros comerciais, átrios, escritórios, entre outros.

## MATERIAIS

Alumínio temperado, resistente à água do mar e à corrosão (EN AW 5754). Dobradiças resistentes à corrosão. Fita hidrofóbica incorporada, resistente às intempéries.

*Nota: a alumínio é fornecido sem tratamento, como standard. Possibilidade do mesmo ser fornecido com pintura eletrostática (em qualquer cor RAL).*

## DIMENSÕES

**Largura de abertura em fachada:** 300 - 2400 mm.

**Comprimento de abertura em fachada:** 737 - 3804 mm (17 lamelas, máx.).

## ÂNGULO DE ABERTURA

Abertura até os 90°.

## CONTROLO DE VENTILAÇÃO NATURAL

**P1:** sistema pneumático de uma linha.

**P2:** sistema pneumático de duas linhas.

**M230V:** acionador elétrico 230 V.

## CONTROLO DE VENTILAÇÃO INCÊNDIO

**PIF:** sistema pneumático de uma linha com fusível térmico calibrado para várias temperaturas.

**P2F:** sistema pneumático de duas linhas com fusível térmico calibrado para várias temperaturas.

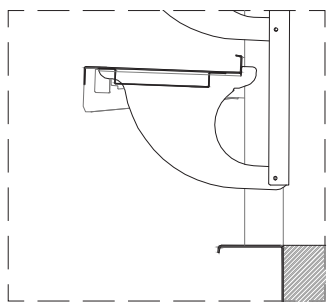
**M24V:** acionador elétrico 24 V.

## LAMELAS

<b>AL</b>	Alumínio simples.
<b>AL ISO</b>	Alumínio com isolamento térmico.
<b>PC16</b>	Policarbonato 16 mm, incolor ou opal.
<b>PC25</b>	Policarbonato 25 mm, incolor ou opal.
<b>GLASS</b>	Vidro simples ou duplo.

## BASES

Alumínio simples.  
Possibilidade de flange isolada.



**DETALHE 01**  
aluminio simples

## FLANGES

<b>S1</b>	Flange para vidro simples.
<b>S2</b>	Flange para vidro duplo.
<b>S3</b>	Flange para coberturas, quinada a 45°.
<b>S4</b>	Flange para coberturas e fachadas.
<b>S5</b>	Flange para base ou murete, quinagem a 90° (para baixo).
<b>S6</b>	Flange com quinagem a 90° (para cima).
<b>SLS</b>	Flange para ligação de clarabóia, para diferentes espessuras de policarbonato.
<b>SC</b>	Flange para ligação com outro equipamento (conexão de ventilação). Conexão macho fêmea.
<b>SCM</b>	Flange para conexão macho.
<b>SCF</b>	Flange para conexão fêmea.

\* Personalização da flange com e sem isolamento mediante solicitação.



**S1**



**S2**



**S3**



**S4**



**S5**



**S6**



**SLS**



**SC**



**SCM**



**SCF**

## PESO

Depende das dimensões e do tipo de materiais.

## OPÇÕES

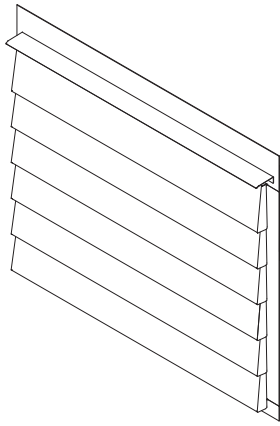
Dimensões personalizadas.  
 Design com revestimento em pintura a pó (todas as cores RAL).  
 Rede para pássaros ou insetos.

## CERTIFICAÇÕES

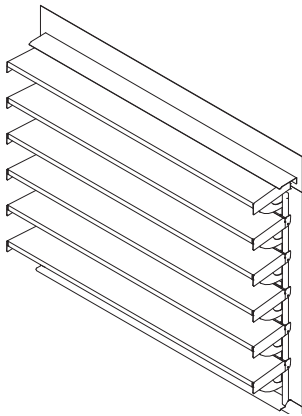
O sistema foi testado e certificado de acordo com a norma EN 12101-2.  
 Testado de acordo com a Directiva 2014/34/EU, VENTRA-F é um equipamento certificado ATEX.

## DIMENSÕES/NUMERO DE LAMELAS

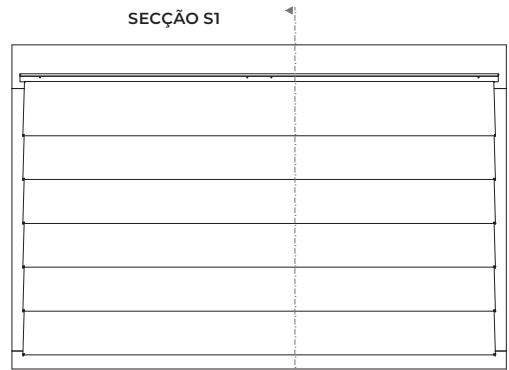
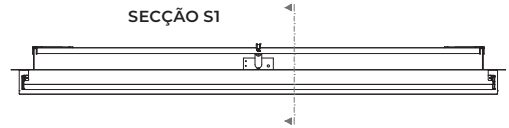
NUMERO DE LAMELAS	3	4	5	6	7	8	9	10	11	12	13	14	15	16	17
	LARGURA (mm)														
COMPRIMENTO (mm)															
300															
600															
1000	737	944	1164	1384	1604	1824	2044	2264	2484	2704	2924	3144	3364	3584	3804
...															
1800															
2000															
2400															



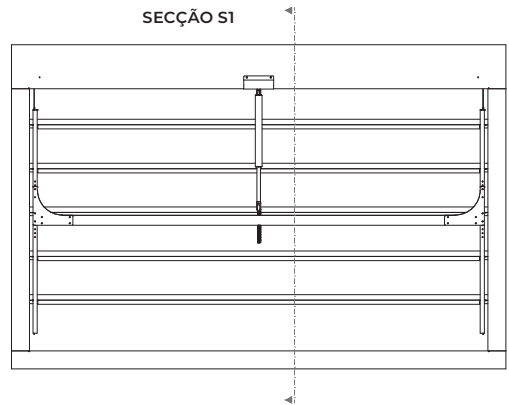
VISTA EM PERSPECTIVA  
FECHADO



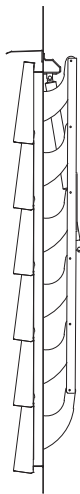
VISTA EM PERSPECTIVA  
ABERTO



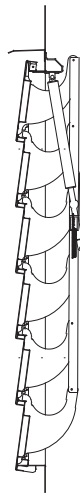
VISTA FRONTAL FECHADO



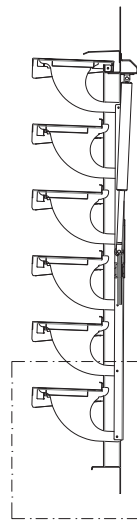
VISTA POSTERIOR



VISTA LATERAL  
FECHADO

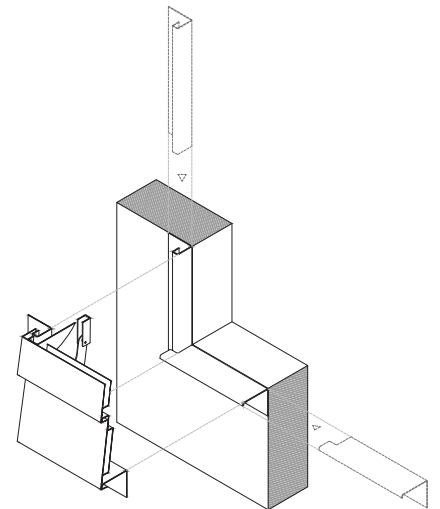


SECÇÃO S1  
FECHADO



SECÇÃO S1  
ABERTO

DETALHE 01



MONTAGEM FLANGE/EXUTOR  
EM PERSPECTIVA