

## CARACTERÍSTICAS DO PRODUTO

TRILUX RA é uma clarabóia para acesso à cobertura. A estrutura é inteiramente construída em alumínio estando a comporta disponível em diferentes materiais. A abertura pode ser manual, a gás, por cabos ou por atuador elétrico.

Indicada para aceder a instalações, equipamentos e manutenção, a TRILUX RA possui uma vasta gama de acabamentos, dimensões e materiais, disponíveis mediante solicitação.



**TRILUX RA (ACESSO AO TELHADO)**



## APLICAÇÕES

Indicado para instalação em coberturas.

## MATERIAIS

Alumínio temperado, resistente à água do mar e à corrosão (EN AW 5754).  
Dobradiças resistentes à corrosão.  
Fita hidrofóbica incorporada, resistente às intempéries.

*Nota: o alumínio é fornecido sem tratamento, como standard. Possibilidade do mesmo ser fornecido na versão anodizada ou com pintura eletrostática (em qualquer cor RAL).*

## DIMENSÕES

**Largura de abertura da cobertura:** 500–1500 mm.  
**Comprimento de abertura da cobertura:** 600–1200 mm.

*Nota: outras dimensões disponíveis mediante solicitação.*

## ÂNGULO DE ABERTURA

Abertura dos 0° até aos 90°.

## ACESSO À COBERTURA

Sistema de acesso à cobertura manual, com trinco.

## CONTROLOS

**Standard:** abertura padrão manual com molas a gás laterais.  
**M24V/ M230V:** atuador elétrico 24 V ou 230 V.

## COMPORTAS

<b>AL</b>	Alumínio simples.
<b>AL ISO</b>	Alumínio com isolamento térmico (espessura ISO 20 e 50 mm).
<b>PC16</b>	Policarbonato 16 mm, incolor ou opal.
<b>PC25</b>	Policarbonato 25 mm, incolor ou opal.
<b>PC32</b>	Policarbonato 32 mm, incolor ou opal.
<b>TB</b>	Perfis de alumínio com rutura térmica. Disponível para comportas de AL ISO, PC25 mm, PC32 mm.

## BASES

Alumínio simples.  
 Dupla parede de alumínio isolado.  
 Dupla parede de alumínio isolado e rutura térmica.

*Nota: outras bases não padronizadas disponíveis mediante solicitação.*

## FLANGES

<b>S1</b>	Flange para vidro simples.
<b>S2</b>	Flange para vidro duplo.
<b>S3</b>	Flange para coberturas, quinada a 45°.
<b>S4</b>	Flange para coberturas e fachadas.
<b>S5</b>	Flange para base ou murete, quinagem a 90° (para baixo).
<b>S6</b>	Flange com quinagem a 90° (para cima).
<b>SLS</b>	Flange para ligação de clarabóia, para diferentes espessuras de policarbonato.
<b>SC</b>	Flange para ligação com outro equipamento (conexão de ventilação). Conexão macho fêmea.
<b>SCM</b>	Flange para conexão macho.
<b>SCF</b>	Flange para conexão fêmea.



S1



S2



S3



S4



S5



S6



SLS



SC



SCM



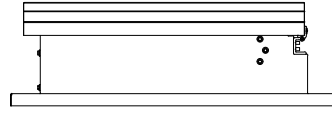
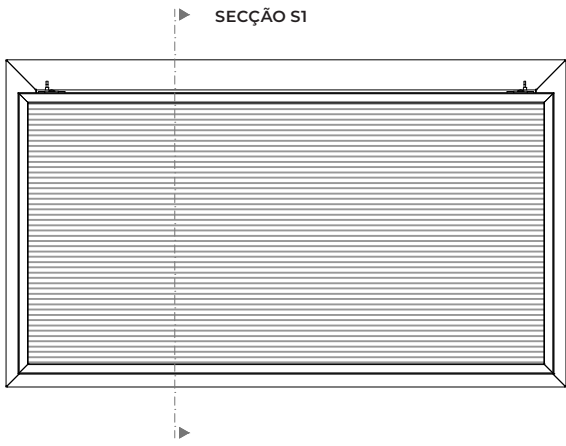
SCF

## PESO

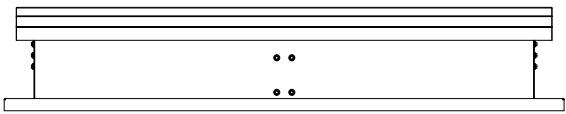
Depende das dimensões e do tipo de materiais.

## OPÇÕES

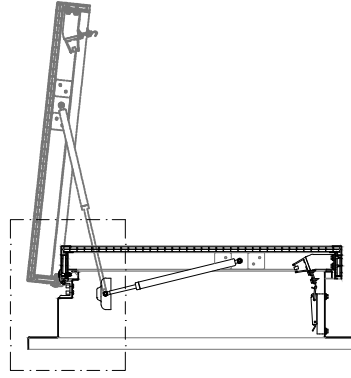
Dimensões personalizadas.  
 Design com revestimento em pintura a pó (todas as cores RAL).



VISTA LATERAL



VISTA FRONTAL



DETALHE 01

SECÇÃO S1 FECHADA