



**SX2C.60**

**SÉRIE S**







**MODELO**

**SX2C.60**

2 folhas de batente



## MODELO **SX2C.60**

### descrição

Porta em madeira de batente com aro e folha complanares em ambas as faces. O aro é constituído por dois montantes e uma travessa em madeira maciça. Incorpora juntas intumescentes e acústicas que asseguram à porta a necessária estanquidade a chamas e gases quentes em caso de incêndio, assim como uma elevada atenuação acústica.

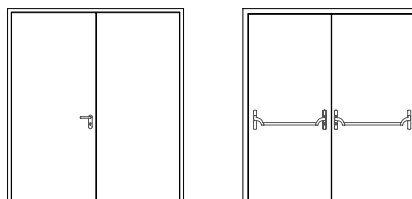
A folha é constituída por uma orla em madeira maciça e incorpora materiais acústicos e termo-isolantes conforme o sistema construtivo TRIA.

Na travessa inferior da folha poderá embutir-se uma vedação automática de soleira (VAS).

O funcionamento pivotante da porta é garantido por dobradiças ocultas ou aparentes próprias da série.

O fecho automático das folhas é assegurado por mola aérea oculta ou aparente.

## caraterização



modelo | tipologia

**SX2C.60** | 2 folhas de batente

## classificação obtida em ensaio

grau pára-chamas (EN 1634-1) <sup>(1)</sup>

E 60

grau corta-fogo (EN 1634-1) <sup>(1)</sup>

EI<sub>1</sub> 60 / EI<sub>2</sub> 60

acústica (ISO 717-1)

-- dB

<sup>(1)</sup> classificação de acordo com a norma EN 13501-2

## dimensões (mm)

L x H (standard) <sup>(2)</sup>

1400 / 1600 x 2000 / 2100

L máximo

2450

H máximo

2725

exterior aro (standard)

L + 124 x H + 62

outras dimensões

sob consulta

<sup>(2)</sup> L x H = largura X altura = passagem livre

## construção

espessura da folha (mm)

70

peso da folha (kg/m<sup>2</sup>)

30

dobradiças

ocultas / aparentes

acabamento (standard)

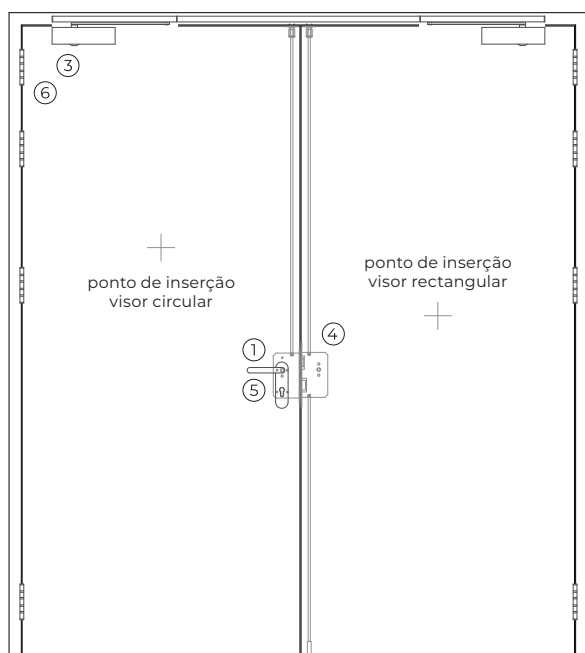
mdf para pintar

acabamento (opcional)

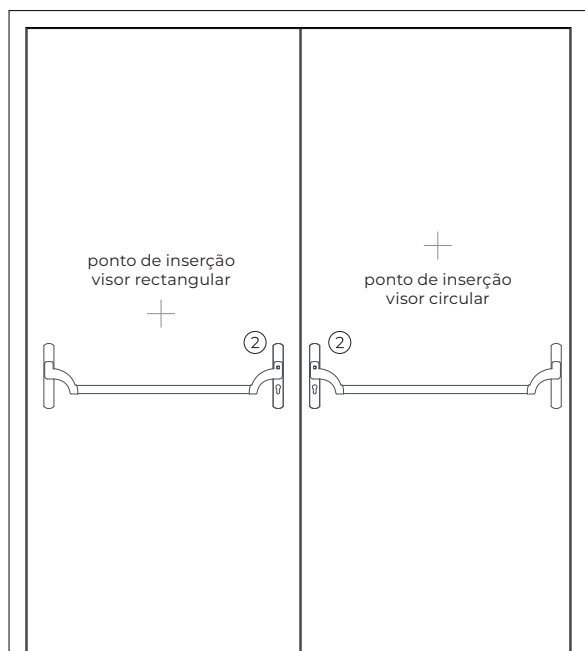
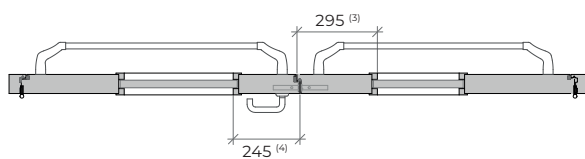
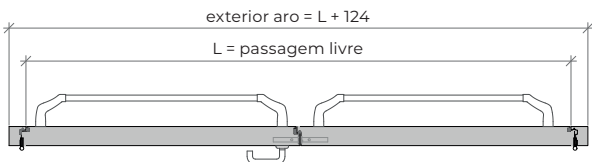
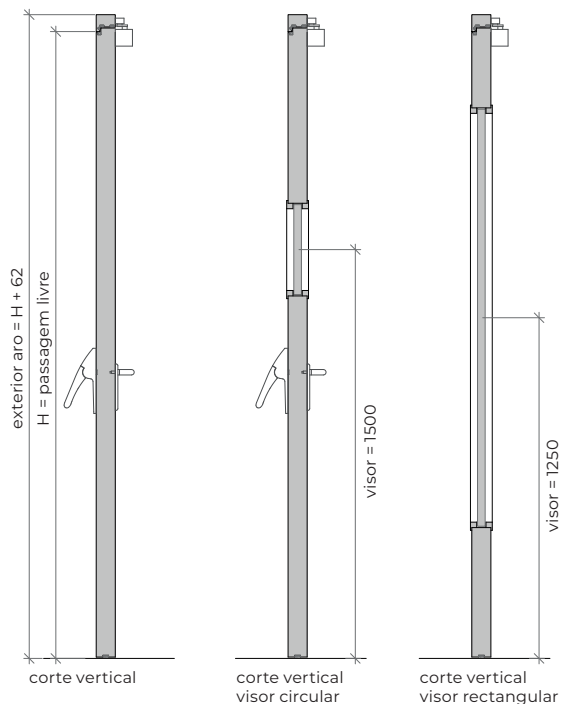
folheamento de madeiras | revestimento em diversos materiais | lacagem

visor (opcional)

400 mm x 1500 mm | Ø300 mm



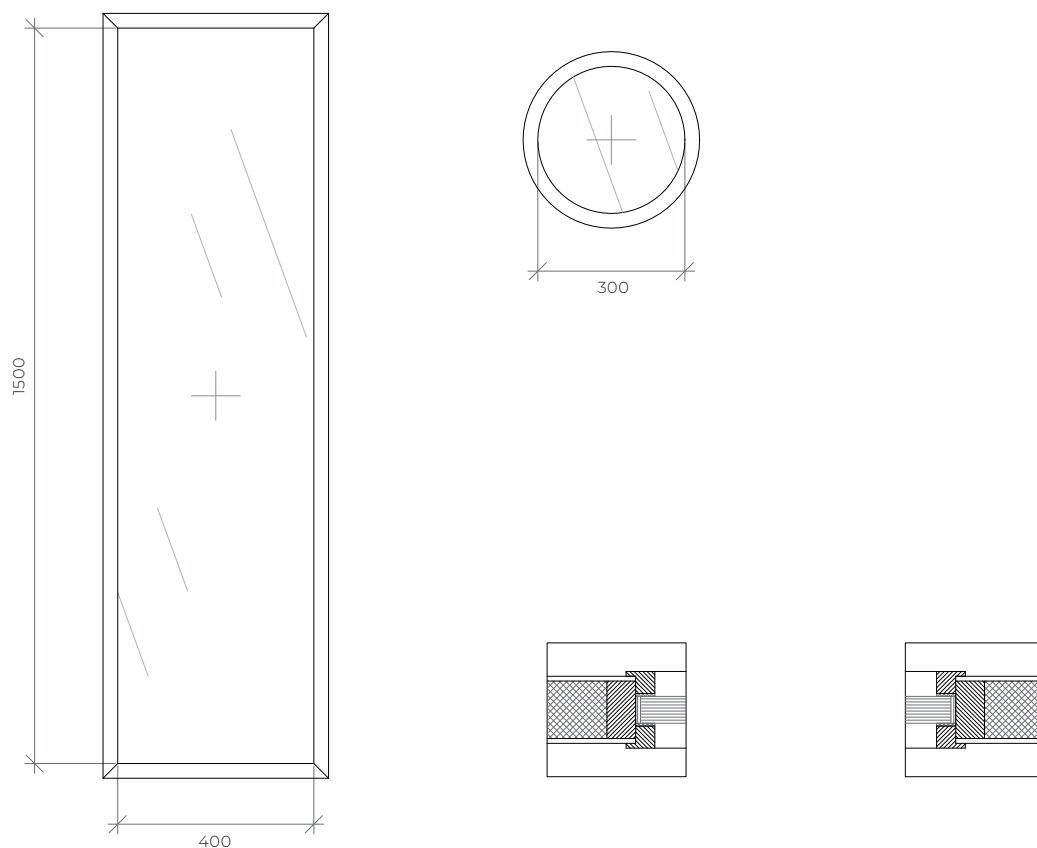
face exterior



face interior

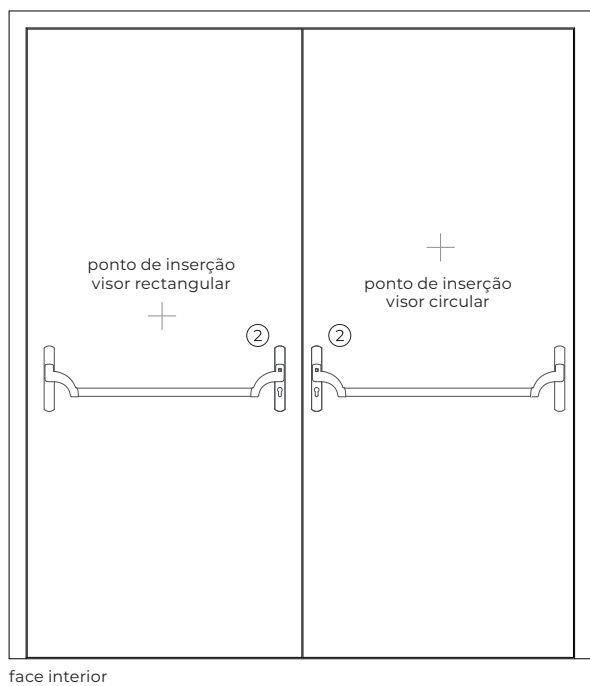
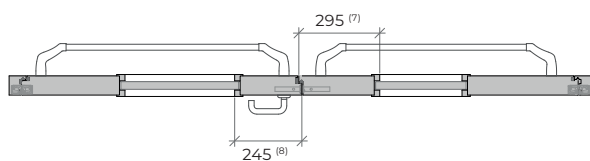
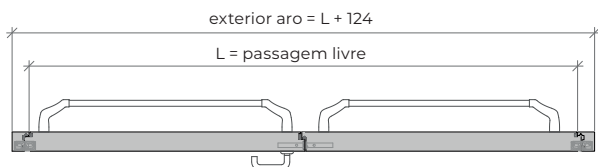
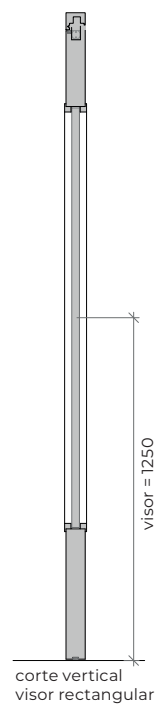
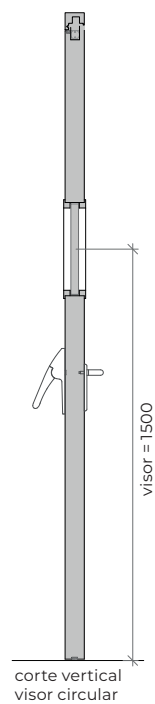
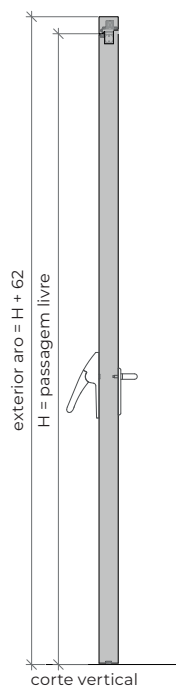
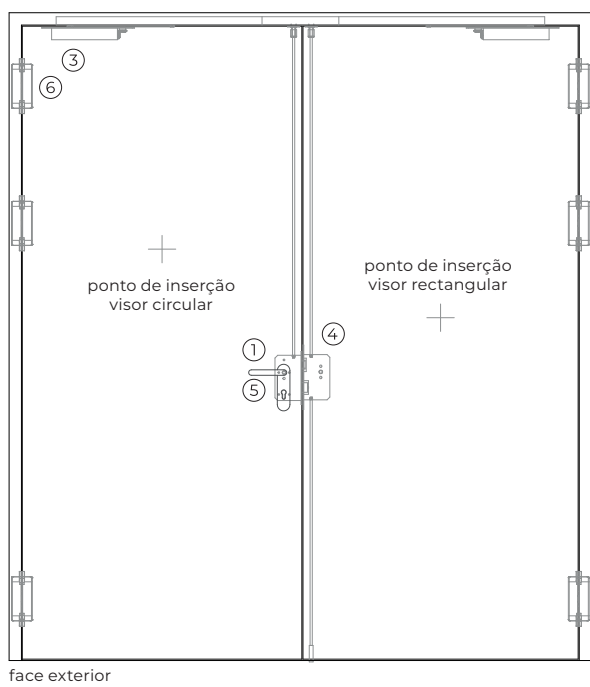
<sup>(3)</sup> distância mínima do visor circular às orlas da folha.  
<sup>(4)</sup> distância mínima do visor rectangular às orlas da folha.

## opcionais



## acessórios e ferragens

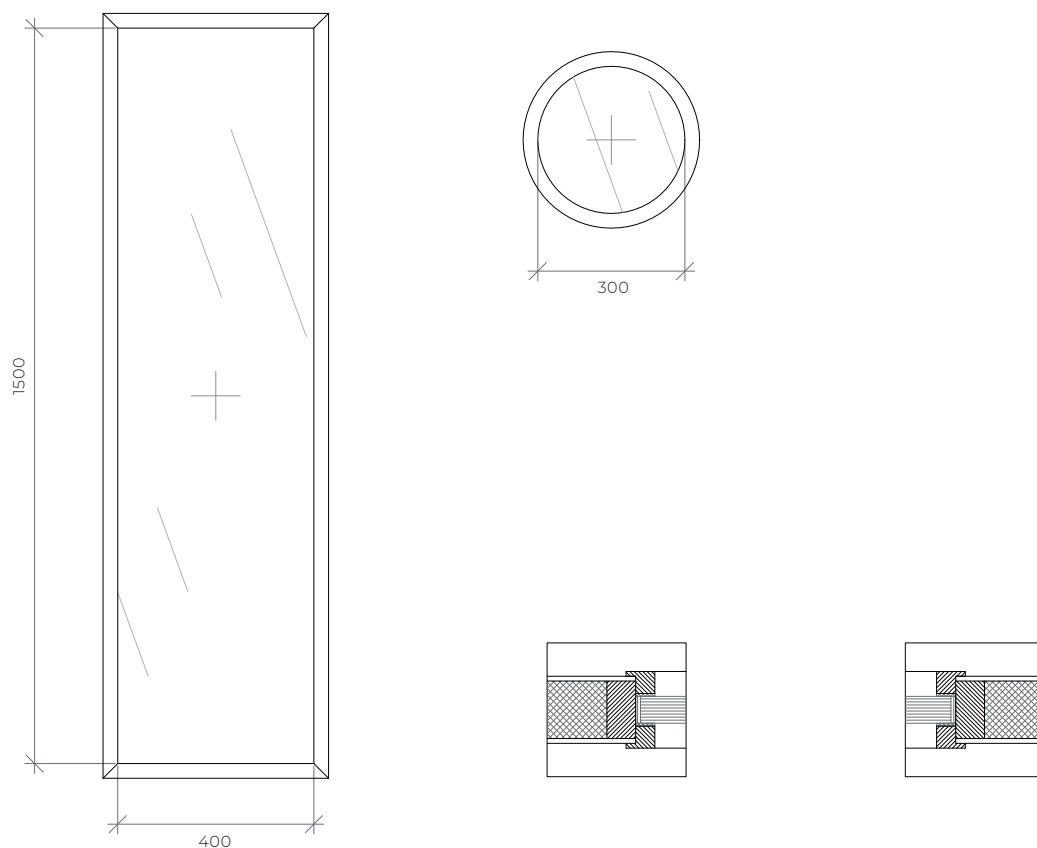
<b>puxador / barra</b> <sup>(5)</sup>	1 standard	puxador anti-pânico de muleta (móvel) com furação, cor preta (standard) ou aço inox.
	2 standard	barra antipânico com caixa de suporte e barra de manobra em nylon de cor preta (standard) ou em aço inox.
		<sup>(5)</sup> em alternativa, a porta poderá ser equipada com um par de puxadores.
<b>mola hidráulica</b> <sup>(6)</sup>	3 standard	mola aérea aparente com guia deslizante e selector de fecho incluído.
		<sup>(6)</sup> com retenção electromagnética (opcional).
<b>fechadura / contra-fechadura</b>	4 standard	fechadura antipânico e contra-fechadura.
<b>cilindro</b>	5 standard	1/2 cilindro de perfil europeu niquelado / latonado.
<b>dobradiças</b>	6 standard	dobradiças ocultas.



<sup>(7)</sup> distância mínima do visor circular às orlas da folha.  
<sup>(8)</sup> distância mínima do visor rectangular às orlas da folha.



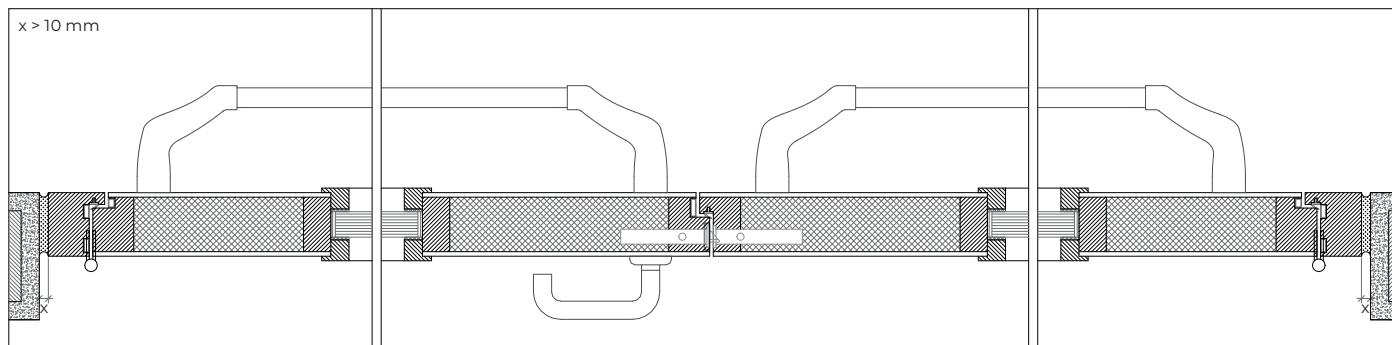
## opcionais



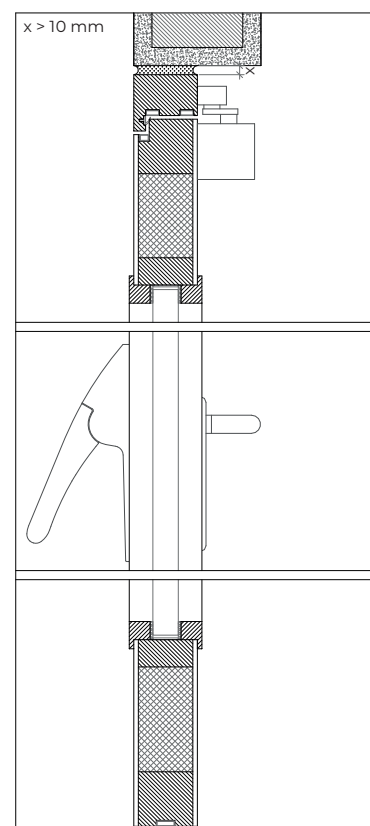
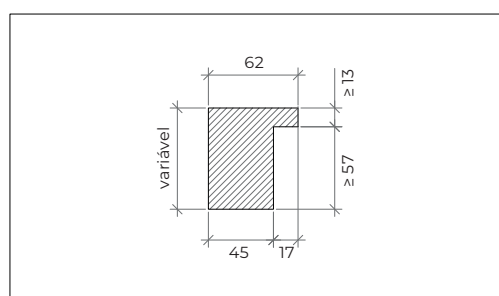
## acessórios e ferragens

<b>puxador / barra</b> <sup>(9)</sup>	1	standard	puxador anti-pânico de muleta (móvel) com furação, cor preta (standard) ou aço inox.
	2	standard	barra antipânico com caixa de suporte e barra de manobra em nylon de cor preta (standard) ou em aço inox.  <sup>(9)</sup> em alternativa, a porta poderá ser equipada com um par de puxadores.
<b>mola hidráulica</b> <sup>(10)</sup>	3	standard	mola aérea oculta e selector de fecho incluído.  <sup>(10)</sup> com retenção electromagnética (opcional).
<b>fechadura / contra-fechadura</b>	4	standard	fechadura antipânico e contra-fechadura.
<b>cilindro</b>	5	standard	1/2 cilindro de perfil europeu niquelado / latonado.
<b>dobradiças</b>	6	standard	dobradiças ocultas.

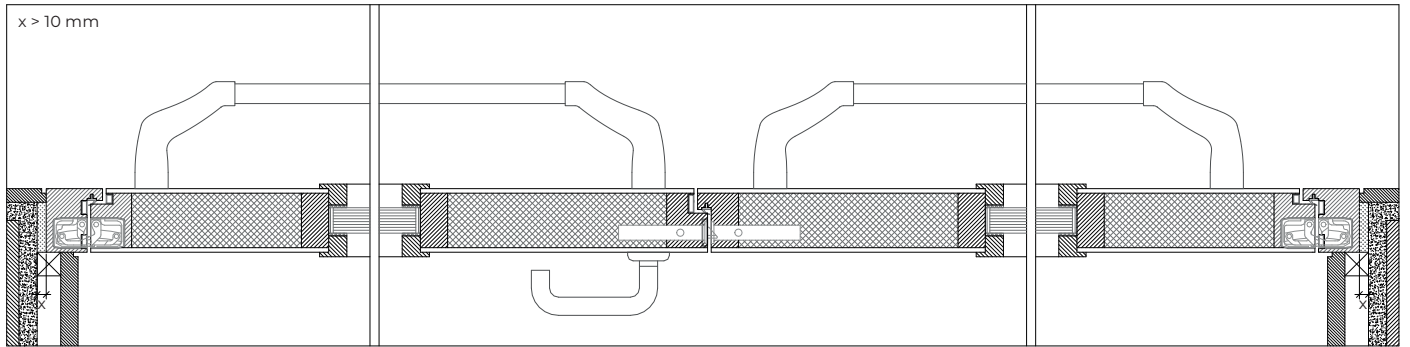
# desenhos de pormenores



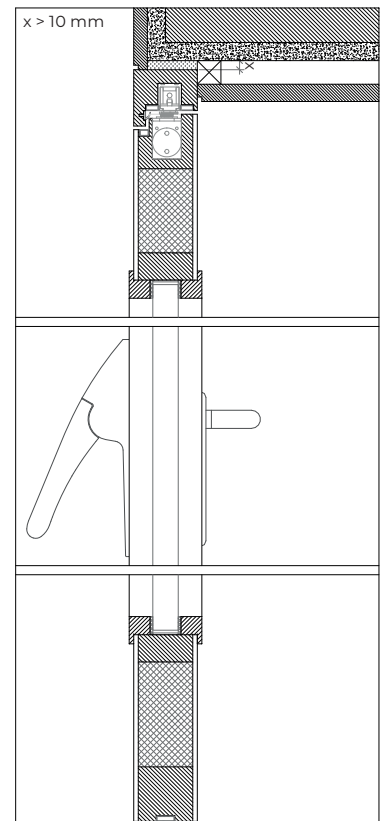
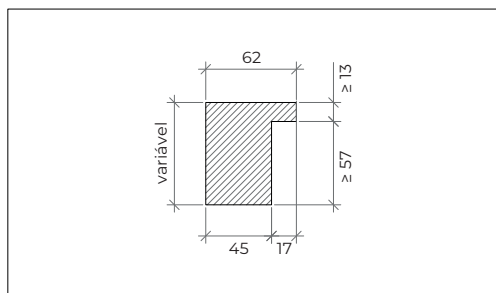
dobradiças aparentes | montagem em parede de alvenaria | fixação com espuma expansível



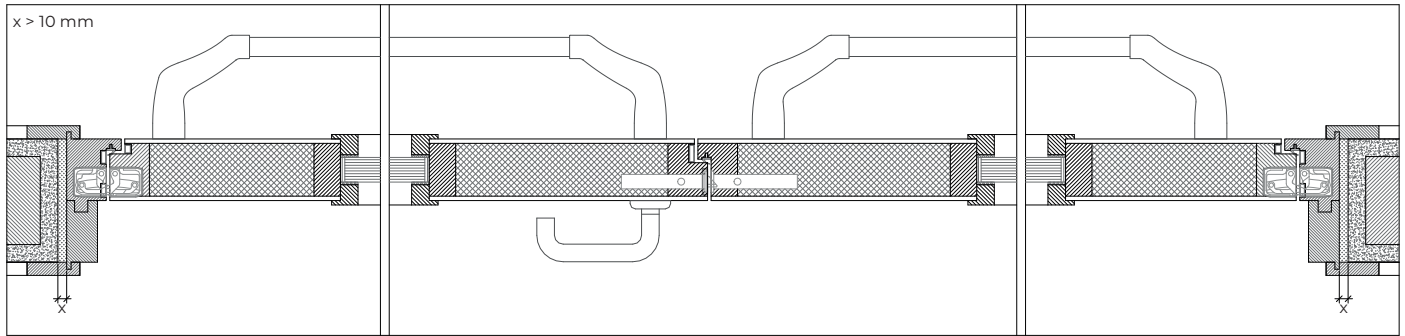
aro modificado | mola aérea aparente de braço articulado | montagem em parede de alvenaria | fixação com espuma expansível



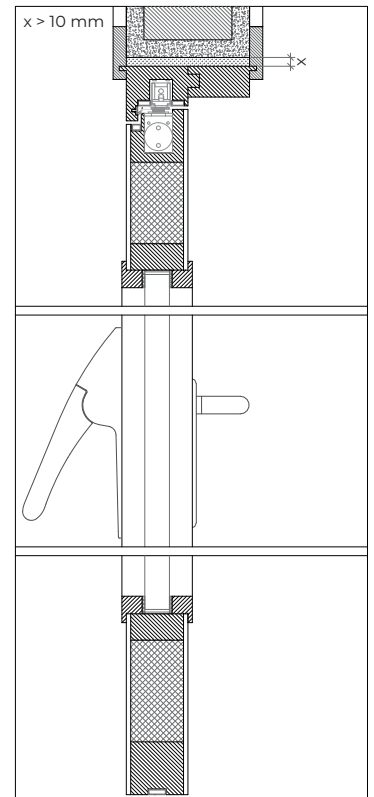
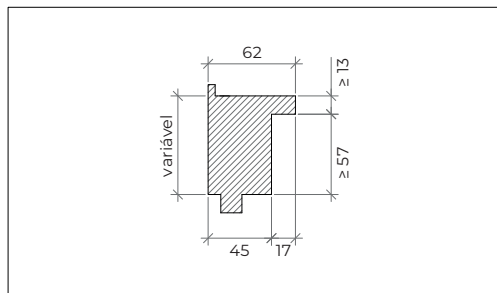
dobradiças ocultas | montagem em parede de alvenaria | fixação com espuma expansível | remates em reboco e madeira



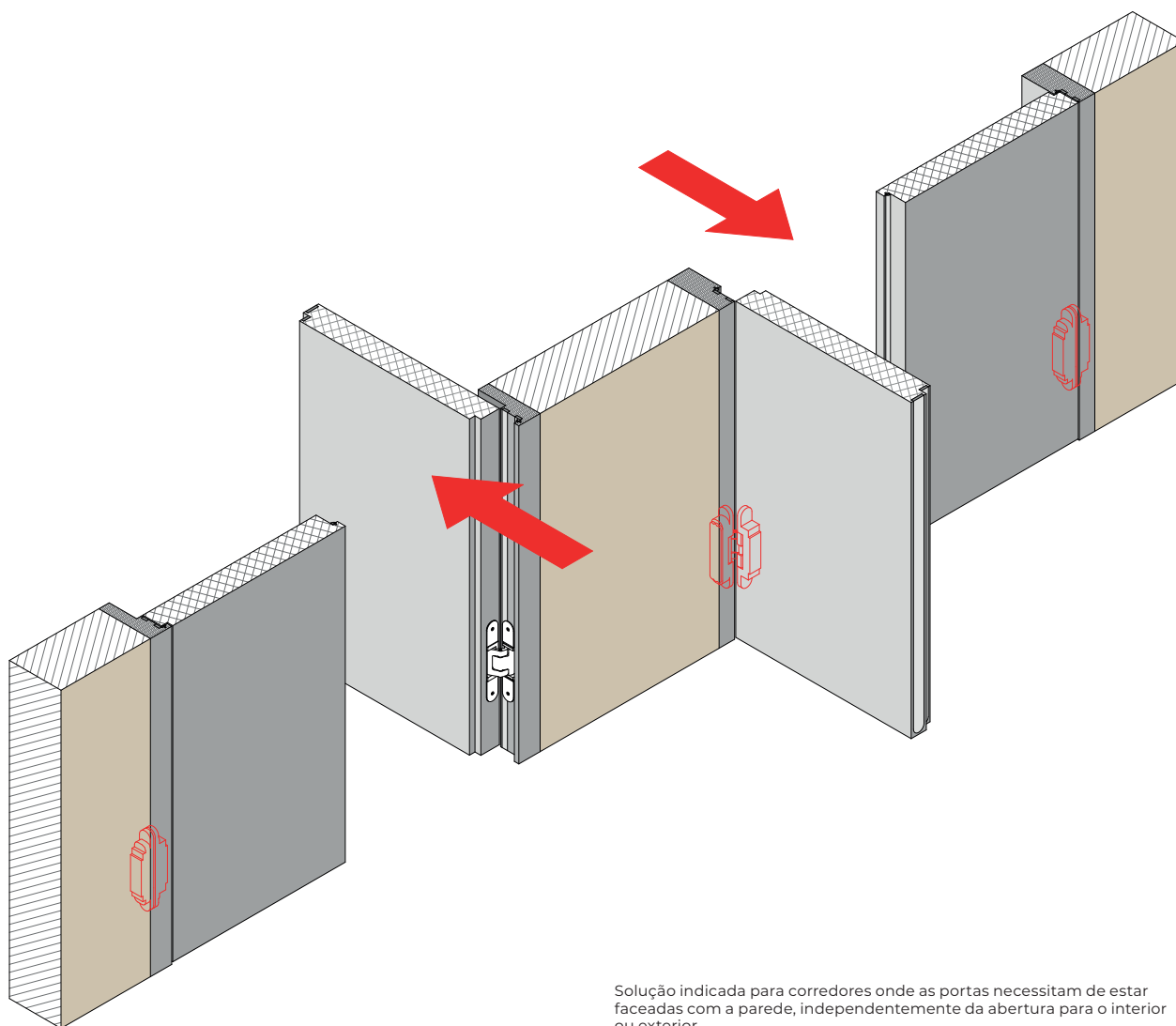
mola aérea oculta | montagem em parede de alvenaria | fixação com espuma expansível | remates em reboco e madeira



dobradiças ocultas | montagem em parede de alvenaria | fixação com espuma expansível



mola aérea oculta | montagem em parede de alvenaria | fixação com espuma expansível | remates em reboco e madeira



Solução indicada para corredores onde as portas necessitam de estar faceadas com a parede, independentemente da abertura para o interior ou exterior.

EMPRESA DO GRUPO



---

**TRIA SA.**

Parque Ind. Manuel Lourenço Ferreira - Lt.43  
3450 - 232 Mortágua, Portugal  
//+351 231 927 480 //geral@tria.pt  
**www.tria.pt**

VERS.10.22A