



SW1C.45 & SW2C.45

SÉRIE SW





MODELOS

SW1C.45

1 folha de vaivém

SW2C.45

2 folhas de vaivém



MODELOS

SW1C.45

SW2C.45

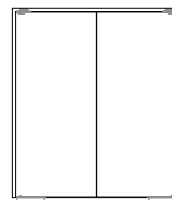
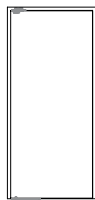
descrição

Porta de madeira vaivém, com aro constituído por dois montantes e uma travessa em madeira maciça. Incorpora vedantes intumescentes que asseguram à porta a necessária estanquidade a chamas e gases quentes em caso de incêndio.

Folha constituída por uma orla em madeira maciça e enchimento de acordo com o sistema construtivo TRIA.

A mola hidráulica embutida no pavimento funciona como pivot inferior, permitindo o movimento de dupla ação (vaivém) e o fecho automático, com paragem no ponto intermédio quando a porta está fechada.

caraterização



modelo | tipologia

SW1C.45 | 1 folha de vaivém

SW2C.45 | 2 folhas de vaivém

classificação resistência ao fogo

ambas as faces

ambas as faces

estanquidade a chamas e gases quentes
(EN 1634-1)

E 45

E 45

estanquidade a chamas e gases quentes e
isolamento (EN 1634-1)

E₁ 45

E₁ 45

classificação de acordo com a norma EN 13501-2

dimensão da folha (mm)

L x H (standard) ⁽¹⁾

800 / 900 x 2000 / 2100

1400 / 1600 / 1800 x 2000 / 2100

L máximo ⁽²⁾

1430 (E₁ 45) / 1740 (E₁ 30)

2510 (E₁ 45) / 3060 (E₁ 30)

H máximo ⁽²⁾

3000 (E₁ 45) / 3600 (E₁ 30)

3000 (E₁ 45) / 3600 (E₁ 30)

exterior aro (standard)

L + 280 x H + 40

L + 280 x H + 40

outras dimensões

sob consulta

sob consulta

⁽¹⁾ L x H = largura X altura = passagem livre

⁽²⁾ a largura e a altura devem ser consideradas em conjunto com a área máxima

construção

espessura da folha (mm)

70

70

peso da folha (kg/m²)

25

25

pivot (por folha)

1

1

visor standard (mm)

Ø 300 ou 400 x 1500

Ø 300 ou 400 x 1500

acabamento (standard)

mdf pintado à cor RAL standard ⁽³⁾

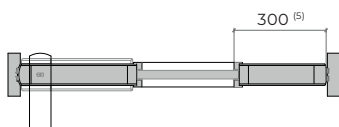
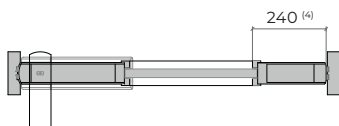
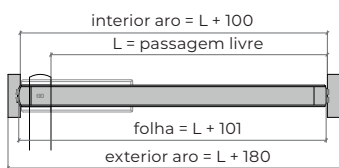
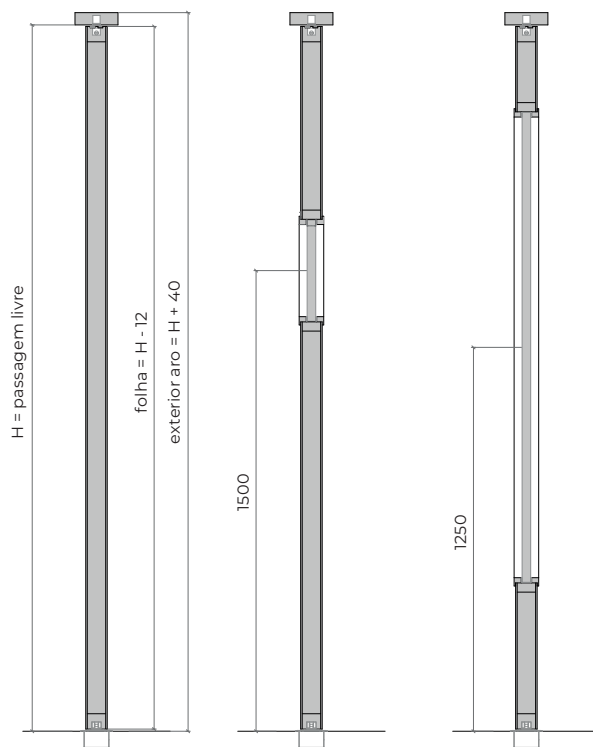
mdf pintado à cor RAL standard ⁽³⁾

acabamento (opcional)

folheados em madeira, outros materiais

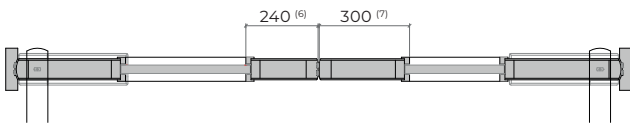
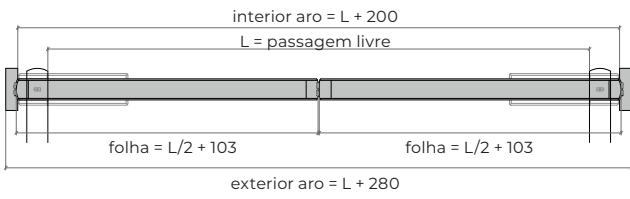
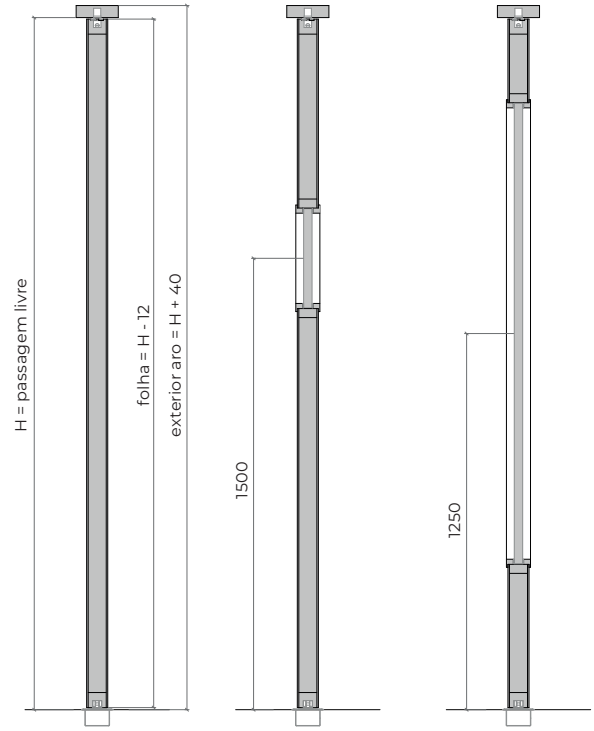
folheados em madeira, outros materiais

⁽³⁾ cor RAL standard = 7035, 7038, 9005, 9010 e 9016



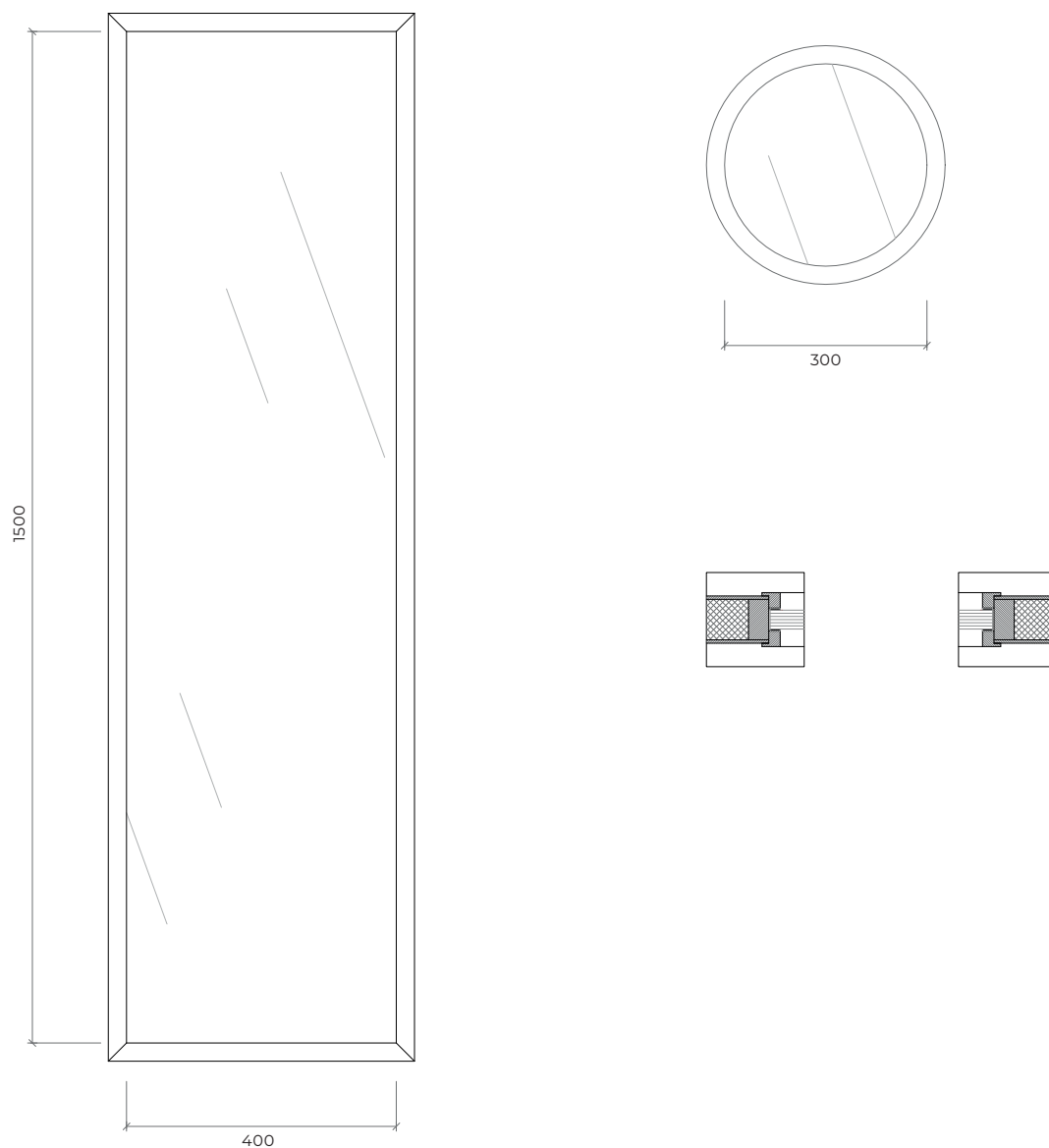
⁽⁴⁾ distância mínima do visor rectangular às orlas da folha

⁽⁵⁾ distância mínima do visor circular às orlas da folha



⁽⁶⁾ distância mínima do visor rectangular às orlas da folha
⁽⁷⁾ distância mínima do visor circular às orlas da folha

opcionais



acessórios e ferragens

mola hidráulica

1 standard mola pavimento

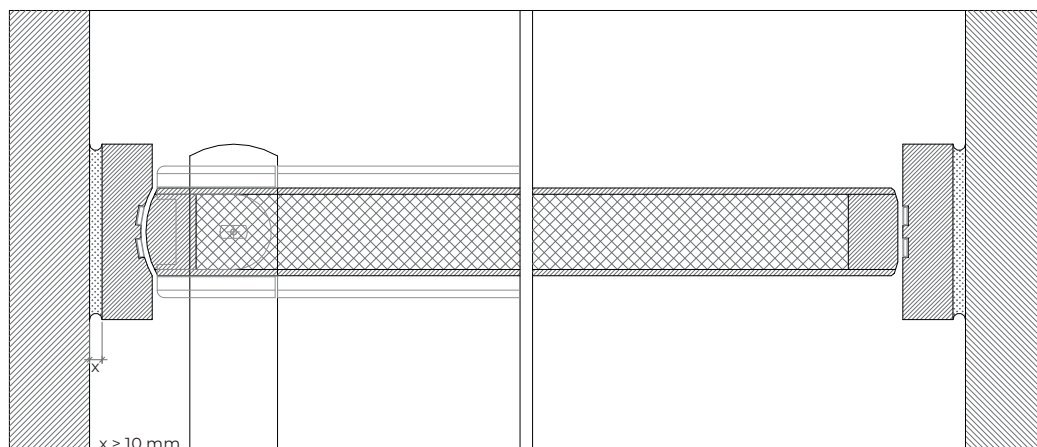
pivots

2 standard pivot inferior associado à mola de pavimento

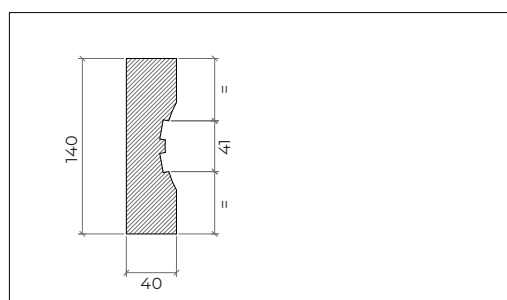
3 standard pivot superior embutido na folha
opcional visor retangular, visor circular

Todos os desenhos estão cotados em milímetros.

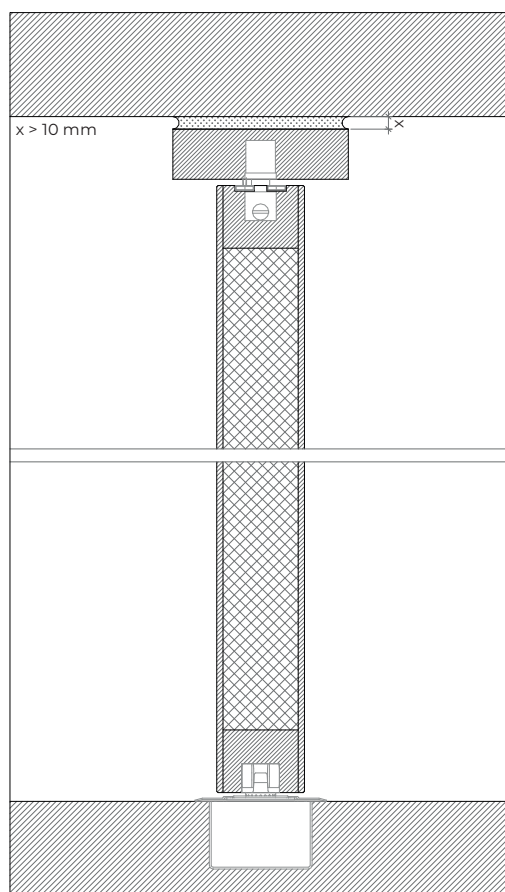
desenhos de pormenor



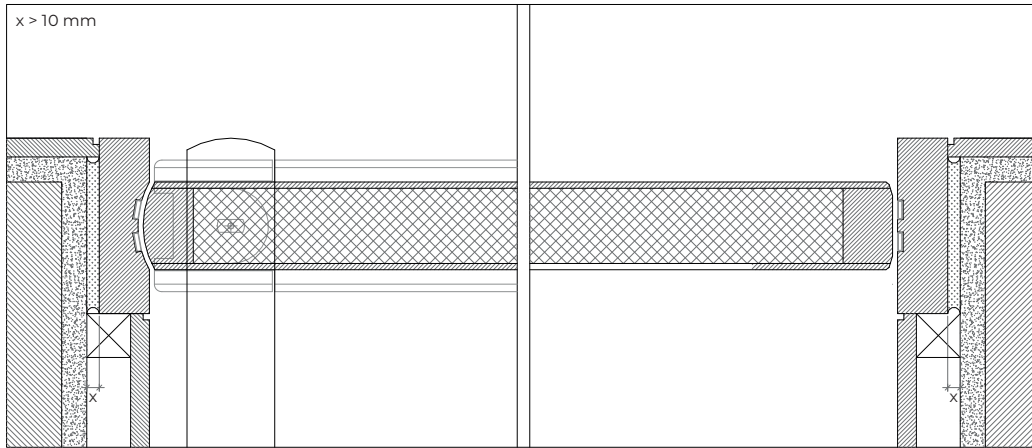
aro standard | montagem em parede de betão aparente | fixação com espuma expansível



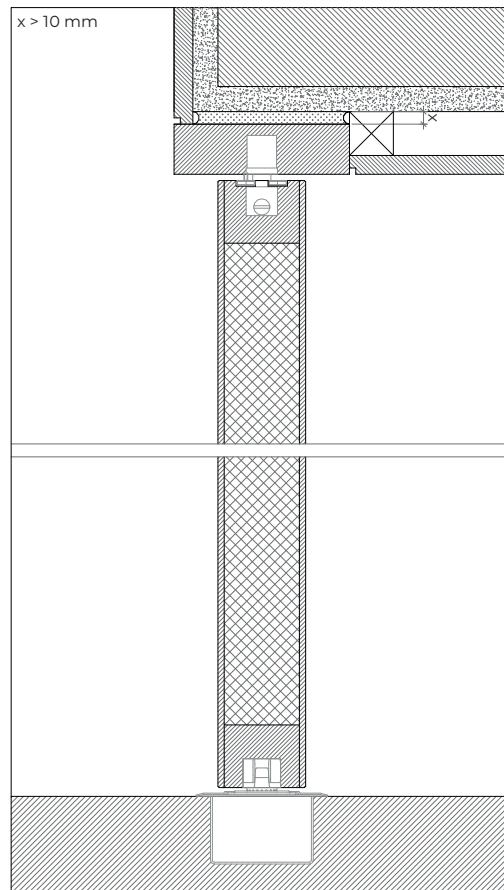
aro standard | montagem em parede de betão aparente | fixação com espuma expansível



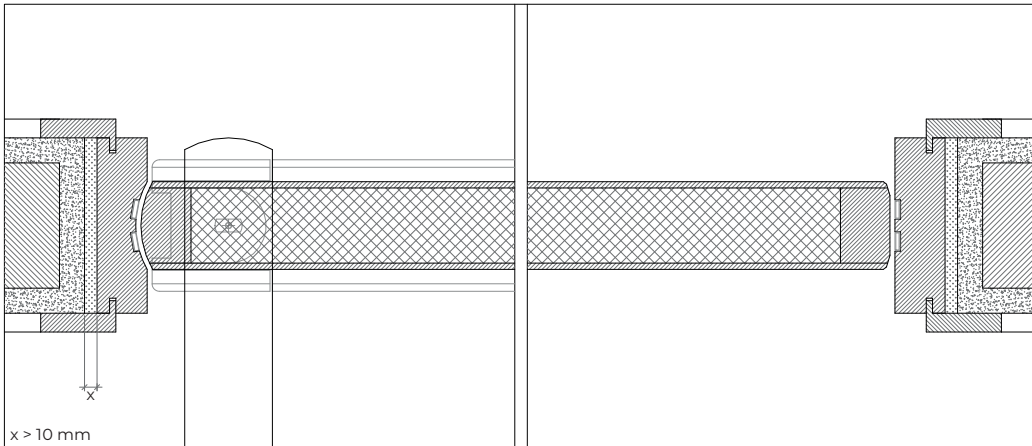
aro standard | montagem em parede de betão aparente | fixação com espuma expansível



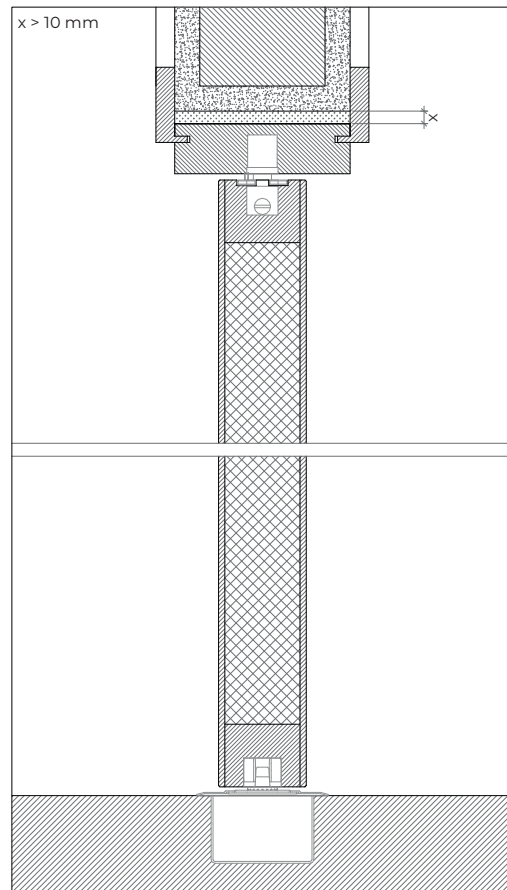
aro standard | montagem em parede de betão aparente | fixação com espuma expansível | remates em madeira



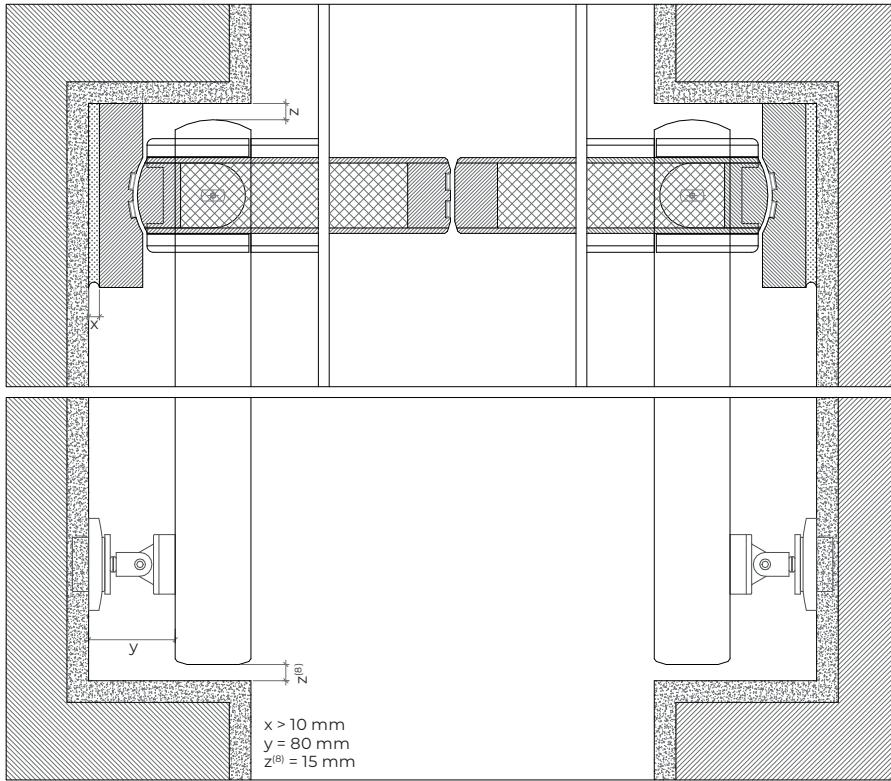
aro standard | montagem em parede de betão aparente |
fixação com espuma expansível | remates em madeira



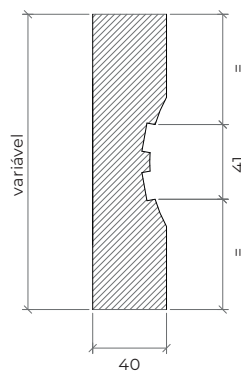
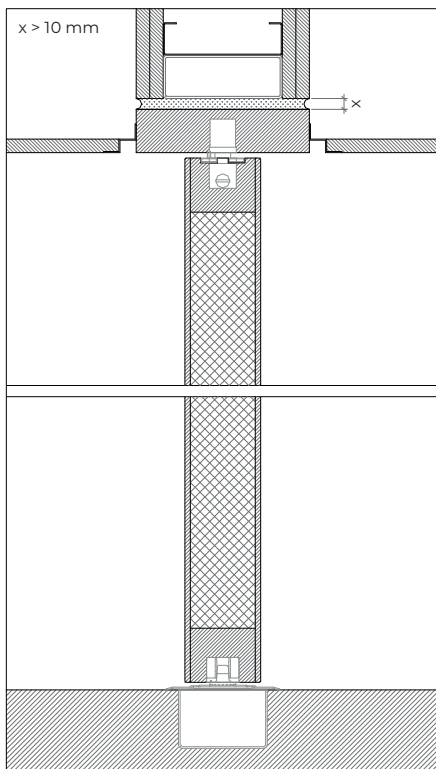
aro standard | montagem em parede de alvenaria | fixação com espuma expansível | remates em reboco e madeira



aro standard | montagem em parede de betão aparente | fixação com espuma expansível | remates em reboco e madeira



⁽⁸⁾ Verificar os requisitos técnicos e/ou legais de acessibilidade ao retentor eletromagnético.



aro modificado | montagem em parede de alvenaria
 | fixação com espuma expansível | aplicações em
 corredores ou onde as portas são normalmente
 mantidas abertas por suportes magnéticos | aro
 alinhado com o teto

EMPRESA DO GRUPO



TRIA SA.

Parque Ind. Manuel Lourenço Ferreira - Lt.43
3450 - 232 Mortágua, Portugal
//+351 231 927 480 //geral@tria.pt
www.tria.pt

VERS.10.22A