



# SW1A.45 & SW2A.45

SÉRIE SW







## MODELOS

### **SW1A.45**

1 folha de vaivém

### **SW2A.45**

2 folhas de vaivém



MODELOS

## **SW1A.45**

## **SW2A.45**

### descrição

Porta vaivém de madeira, com aro de madeira. Contém vedantes intumescentes que garantem a estanqueidade a chamas e gases quentes. Folha constituída em réguas de madeira maciça e aglomerado de acordo com sistema construtivo TRIA. Na travessa superior do aro é encastrado um pivot (por folha) que garante a rotação equilibrada da folha.

A mola hidráulica embutida no pavimento funciona como pivot inferior, permitindo o movimento de dupla ação (vaivém) com paragem no ponto intermédio, quando a porta está fechada.

## caraterização



modelo | tipologia

**SW1A.45** | 1 folha de vaivém

**SW2A.45** | 2 folhas de vaivém

## classificação obtida em ensaio

pára-chamas (EN 1634-1)

ambas as faces

ambas as faces

E45

E45

corta-fogo (EN 1634-1)

EI<sub>2</sub> 45

EI<sub>2</sub> 45

classificação de acordo com a norma EN 13501-2

## dimensões (mm)

L x H (standard) <sup>(1)</sup>

800 / 900 x 2000 / 2100

1400 / 1600 / 1800 x 2000 / 2100

L máximo <sup>(2)</sup>

1106 (EI<sub>2</sub> 45) / 1214 (EI<sub>2</sub> 30)

1800 (EI<sub>2</sub> 45) / 2128 (EI<sub>2</sub> 30)

H máximo <sup>(2)</sup>

2586 (EI<sub>2</sub> 45) / 2817 (EI<sub>2</sub> 30)

2250 (EI<sub>2</sub> 45) / 2620 (EI<sub>2</sub> 30)

área máxima m<sup>2</sup>

2.80 (EI<sub>2</sub> 45) / 2.68 (EI<sub>2</sub> 30)

4.05 (EI<sub>2</sub> 45) / 5.22 (EI<sub>2</sub> 30)

exterior aro (standard)

L + 175 x H + 40

L + 268 x H + 40

outras dimensões

sob consulta

sob consulta

<sup>(1)</sup> L x H = largura X altura = passagem livre

<sup>(2)</sup> largura e altura deverão ser consideradas em conjugação com a área máxima indicada

## construção

espessura da folha (mm)

52

52

peso da folha (kg/m<sup>2</sup>)

35

35

pivot (por folha)

1

1

visor standard (mm)

Ø 300 / 300 x 400

Ø 300 / 300 x 400

acabamento (standard)

mdf para pintar na cor RAL <sup>(3)</sup>

mdf para pintar na cor RAL <sup>(3)</sup>

acabamento (opcional)

madeira até 3 mm de espessura / laminados decorativos até 2 mm

madeira até 3 mm de espessura / laminados decorativos até 2 mm

aro (opcional)

madeira densidade igual ou superior a 520 kg/m<sup>3</sup>

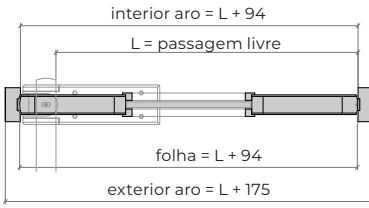
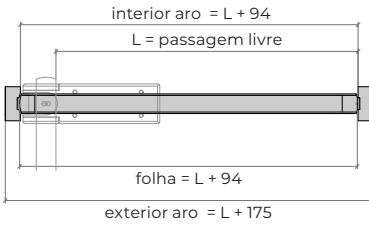
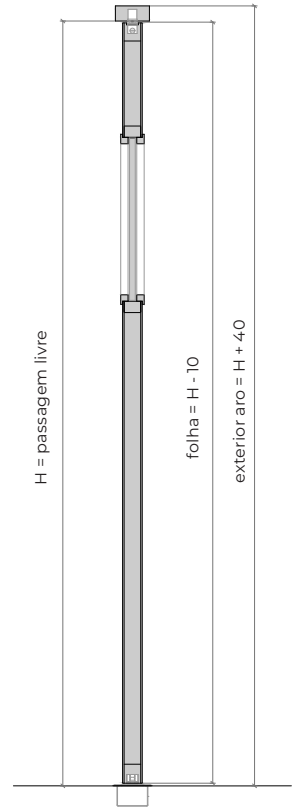
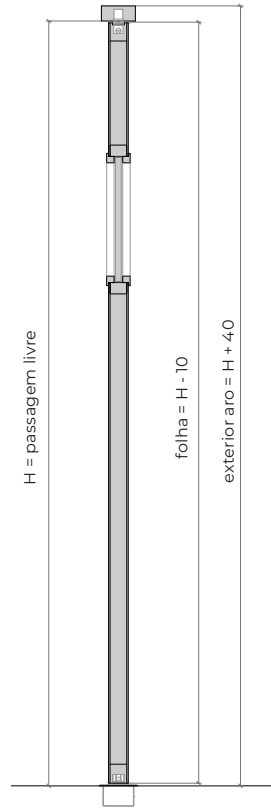
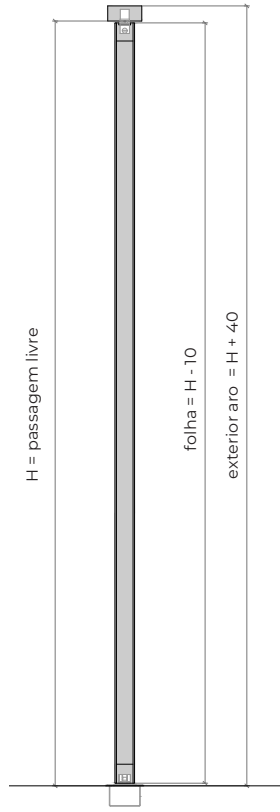
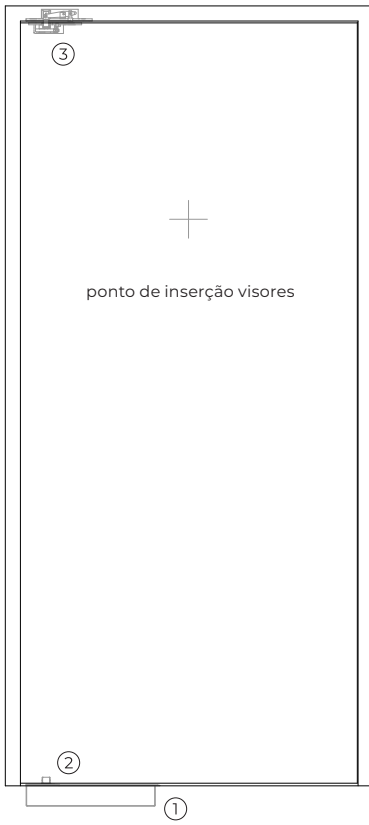
madeira densidade igual ou superior a 520 kg/m<sup>3</sup>

placa de proteção da folha

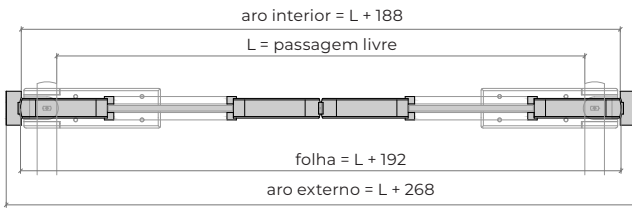
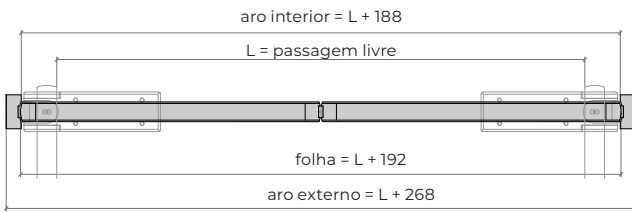
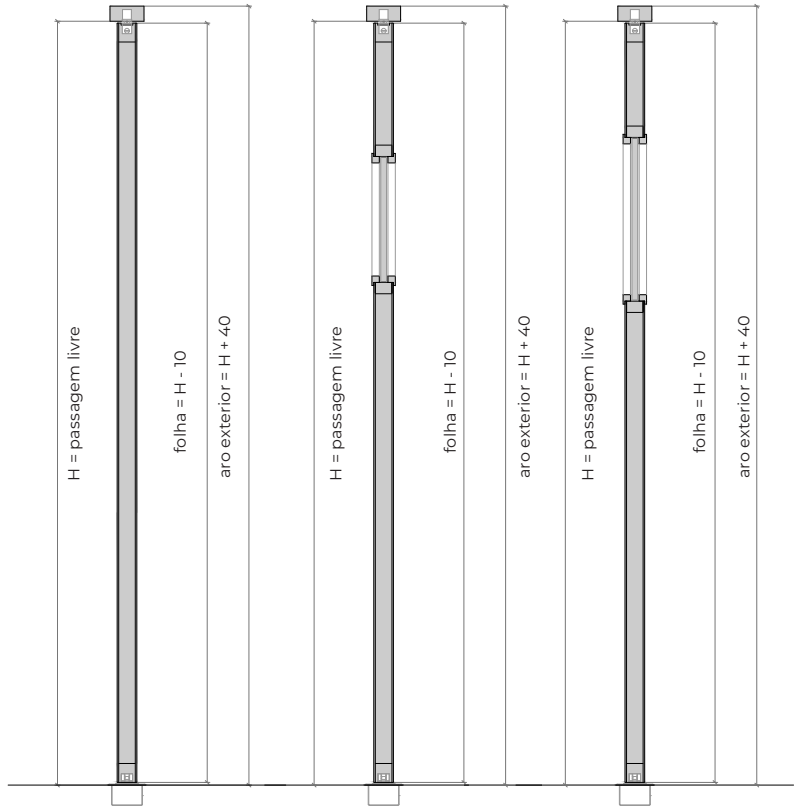
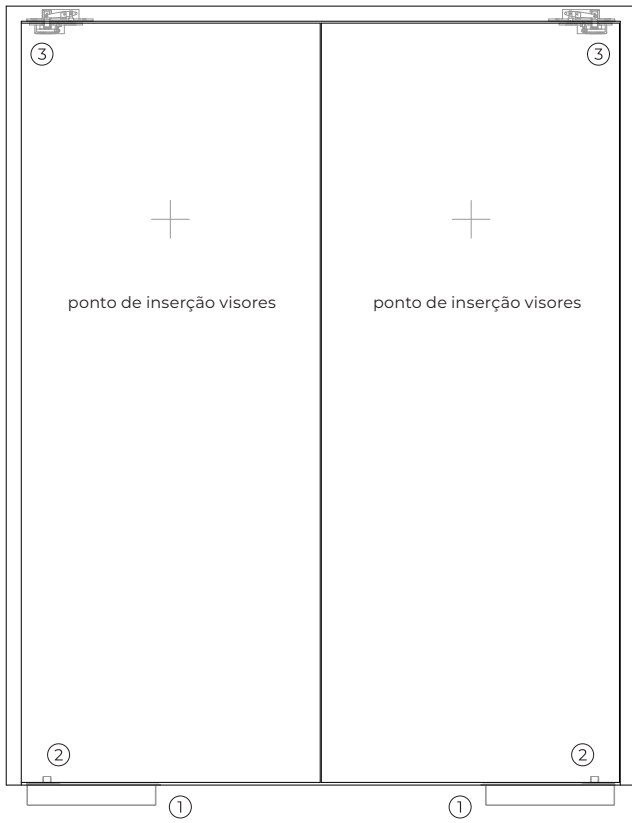
placa metálica até 2 mm de espessura

placa metálica até 2 mm de espessura

<sup>(3)</sup> cores standard RAL = 7035, 7038, 9005 e 9010

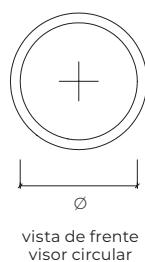
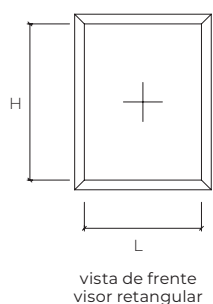


SW1A.45



SW2A.45

## opcionais

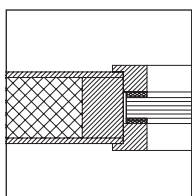


### Dimensão Visor (mm)

<b>L x H (standard)</b>	300 x 400
<b>L máximo</b>	330 (EI <sub>2</sub> 45) 379 (EI <sub>2</sub> 30)
<b>H máximo</b>	430 (EI <sub>2</sub> 30) / 494 (EI <sub>2</sub> 30)

<b>Ø (standard)</b>	300
<b>Ø máximo</b>	330 (EI <sub>2</sub> 45) / 379 (EI <sub>2</sub> 30)

## tipo de visor



## acessórios e ferragens

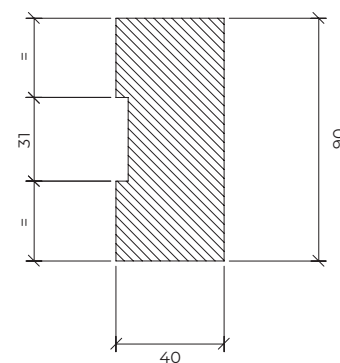
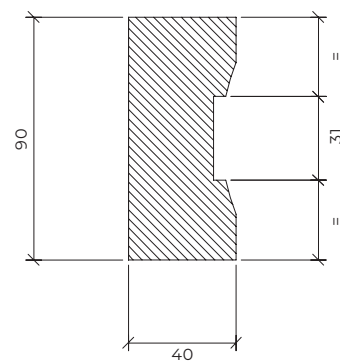
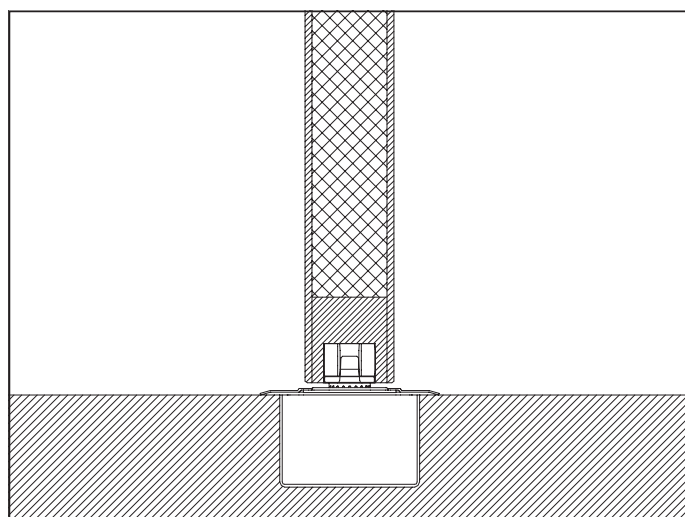
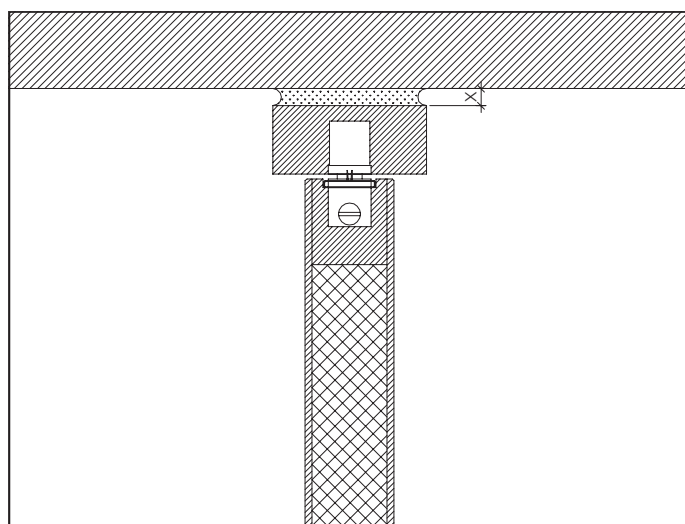
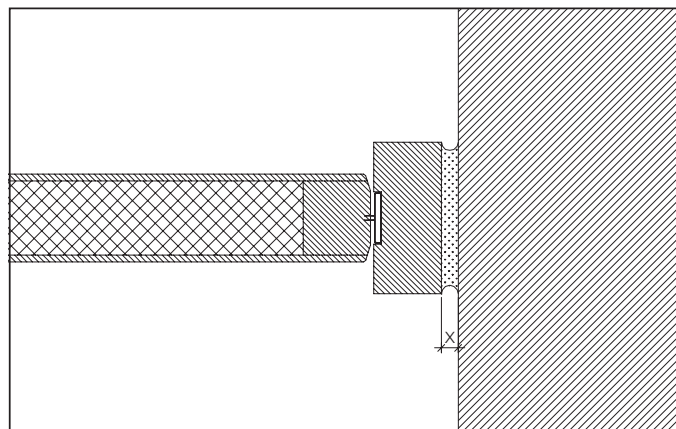
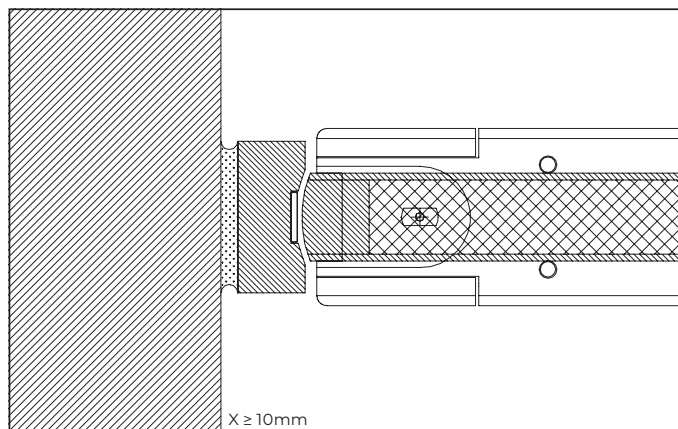
SW1A.45

SW2A.45

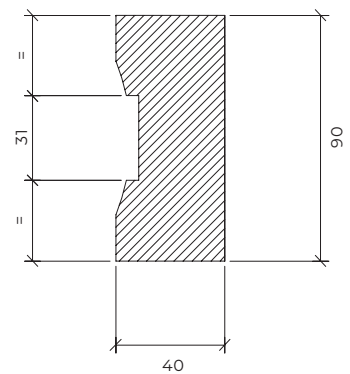
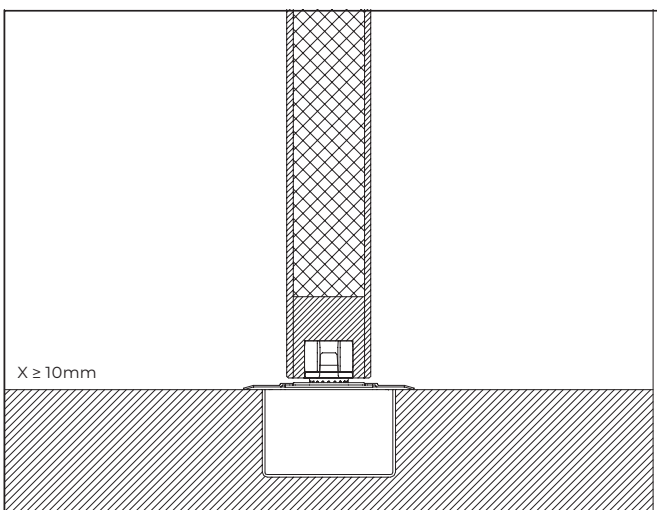
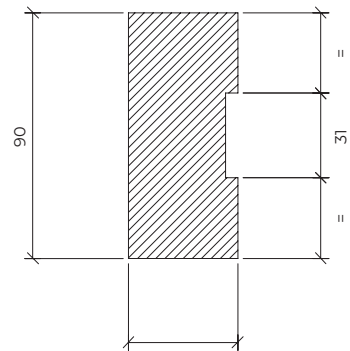
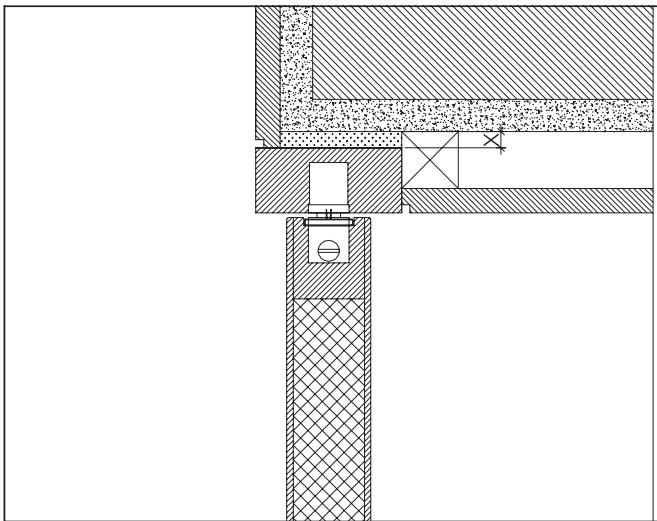
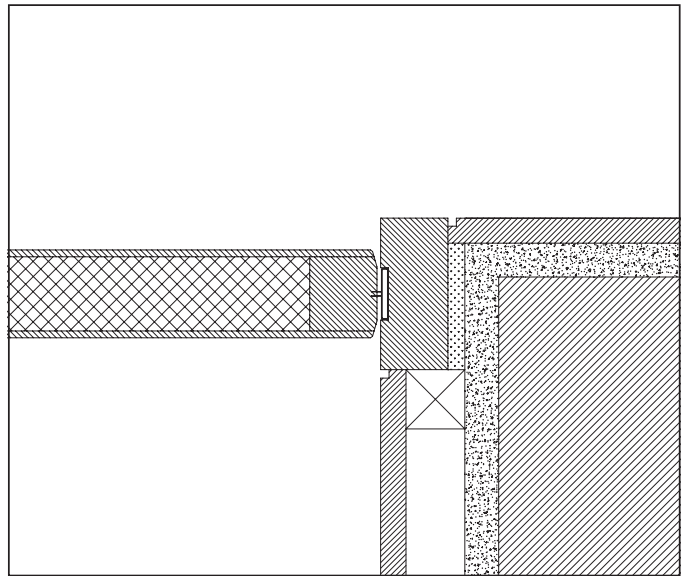
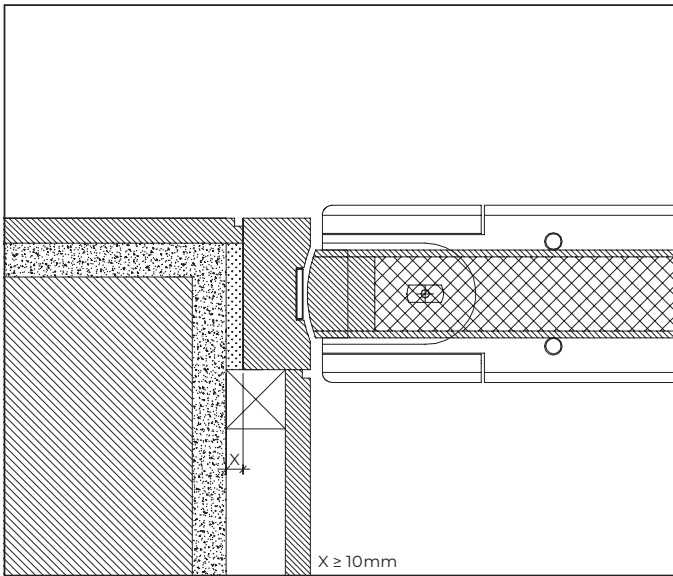
<b>mola hidráulica</b>	1 standard	mola de pavimento	2 molas de pavimento
<b>pivots</b>	2 standard	pivot inferior associado à mola de pavimento e embutido na folha (por folha)	2 pivots inferiores associados às molas de pavimento e embutidos nas folhas (por folha)
	3 standard	pivot superior embutido na folha (por folha)	2 pivots superiores embutidos na folha (por folha)
<b>outros</b>	opcional	visor retangular ou visor circular	visor retangular ou visor circular



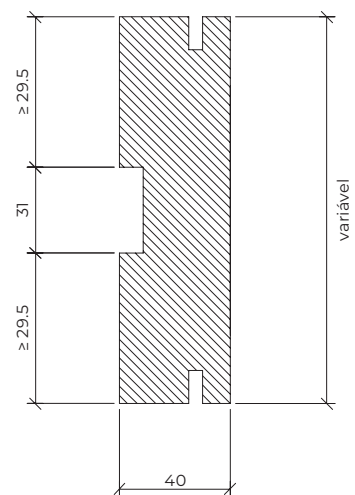
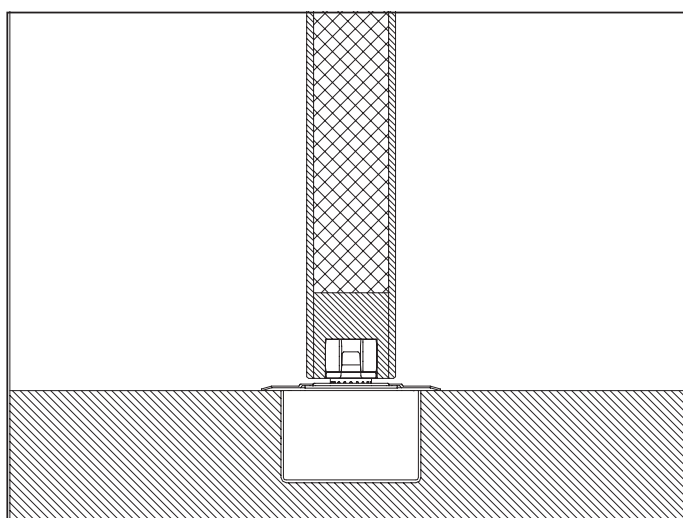
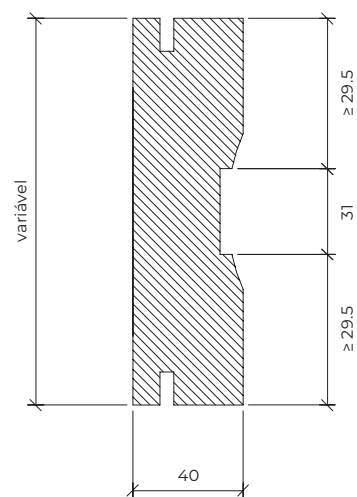
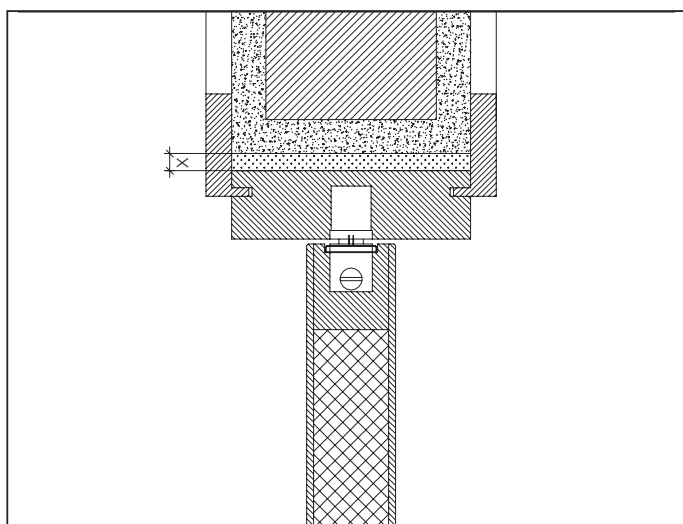
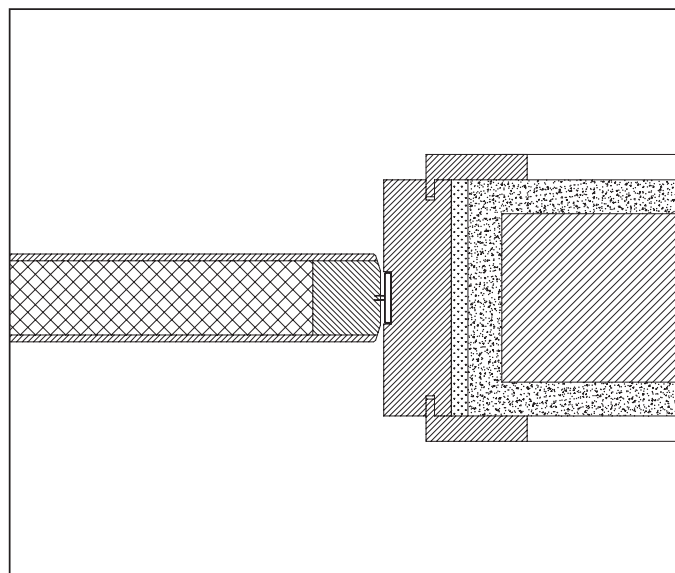
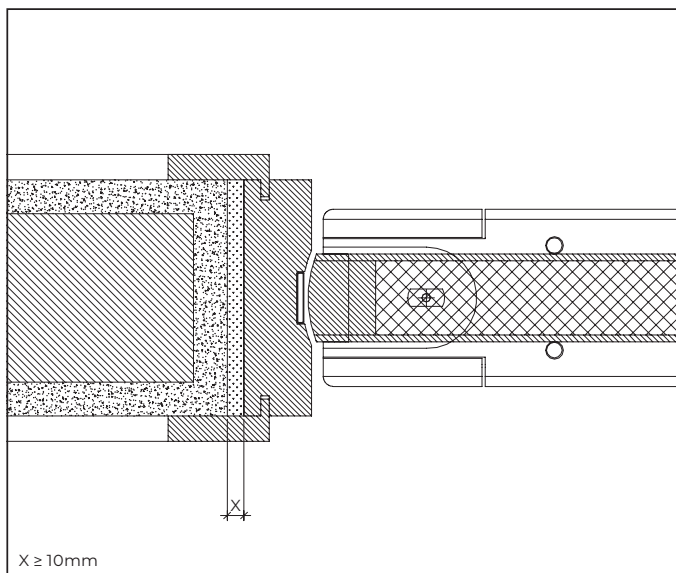
# desenhos de pormenor



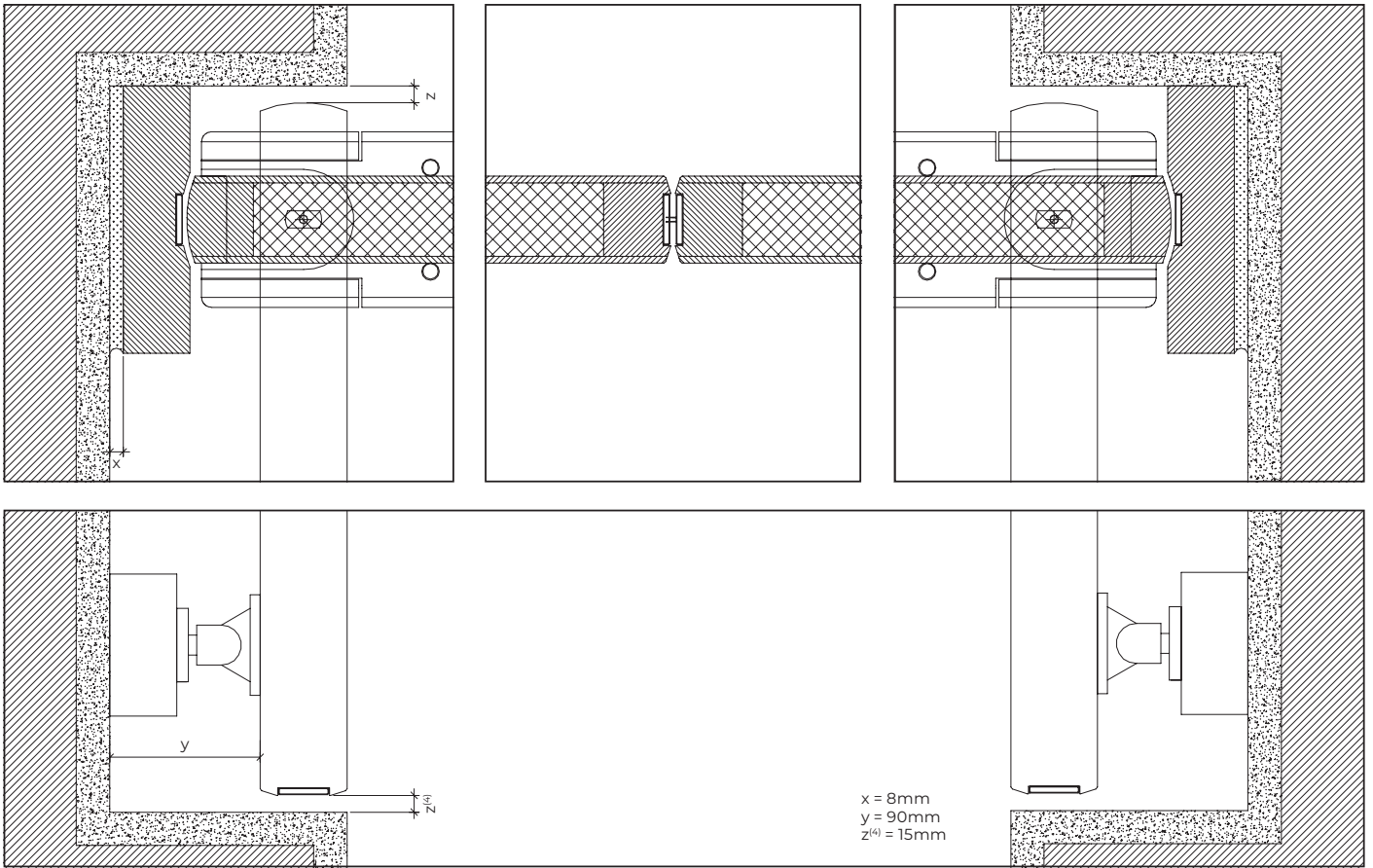
aro standard | montagem em parede de betão / alvenaria | fixação com espuma expansiva | acabamentos em gesso e madeira



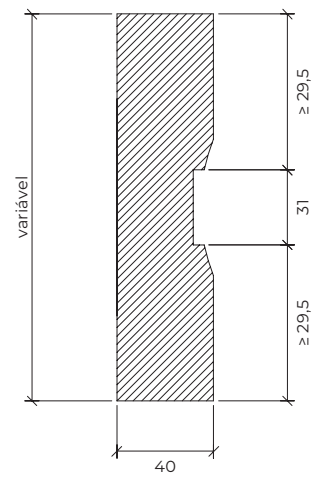
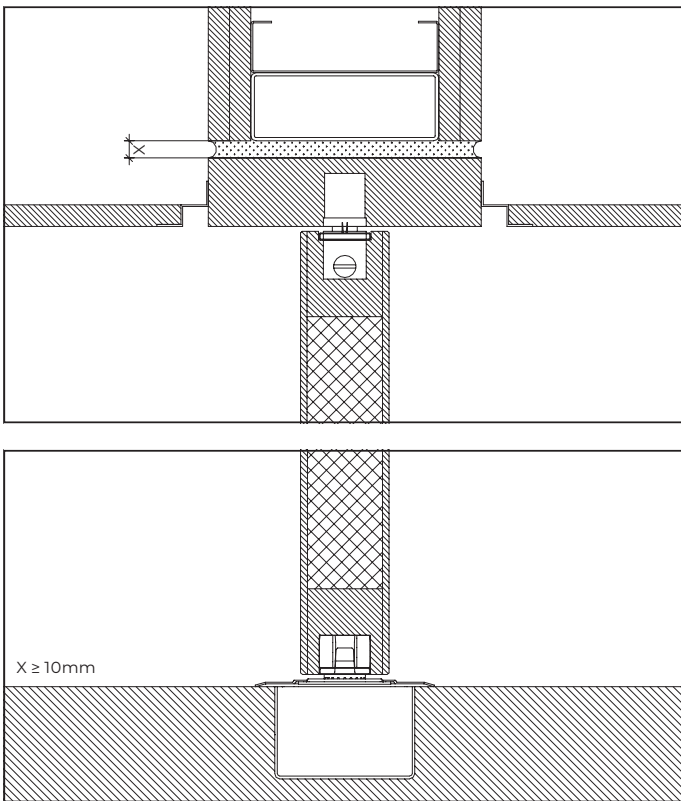
aro standard | montagem em parede de betão | fixação com espuma expansiva | acabamentos em madeira



aro envolvente | montagem em parede de betão / alvenaria | fixação com espuma expansiva | acabamentos em gesso e madeira



(4) Verificar os requisitos técnicos e/ou legais de acessibilidade ao retentor eletromagnético.



aro modificado | montagem em parede de alvenaria | fixação com espuma expansível | aplicações em corredores ou onde as portas são normalmente mantidas abertas por suportes magnéticos | aro alinhado com o teto

EMPRESA DO GRUPO



---

**TRIA SA.**

Parque Ind. Manuel Lourenço Ferreira - Lt.43  
3450 - 232 Mortágua, Portugal  
//+351 231 927 480 //geral@tria.pt  
**www.tria.pt**

VERS.10.22A