



S1.A60 ENV

SÉRIE S





MODELO

S1.A60 ENV

1 folha de batente



MODELO

S1.A60 ENV

descrição

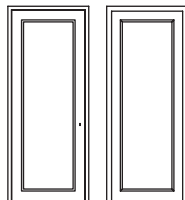
Porta de batente envidraçada em madeira com aro constituído por dois montantes e uma travessa em madeira maciça.

Incorpora juntas intumescentes que conferem à porta a necessária estanquidade a chamas e gases quentes em caso de incêndio.

A folha é constituída por um vidro de grandes dimensões, orla em madeira maciça e materiais termo-isolantes conforme o sistema construtivo TRIA.

O funcionamento pivotante da porta é garantido por três dobradiças ocultas e o fecho automático (C) é assegurado por uma mola aérea oculta, embutida na folha e no aro.

caraterização



modelo | tipologia

S1.A60 ENV | 1 folha de batente

classificação resistência ao fogo

estanquidade a chamas e gases quentes
(EN 1634-1)

ambas as faces

1039 (EI 60) / 1137 (EI 45) / 1178 (EI 30)

estanquidade a chamas e gases quentes e
isolamento (EN 1634-1)

2756 (EI 60) / 3008 (EI 45) / 3117 (EI 30)

classificação de acordo com a norma EN 13501-2

dimensão (mm)

L x H (standard) ⁽¹⁾ ⁽²⁾

800 / 900 x 2000 / 2100

L máximo ⁽²⁾

1039 / 1137 / 1178

H máximo ⁽²⁾

2756 / 3008 / 3117

exterior aro (standard)

L + 124 x H + 28

outras dimensões

sob pedido

⁽¹⁾ L x H = largura x altura
a largura e a altura devem ser consideradas em conjunto
com a área máxima indicada

⁽²⁾ passagem livre

construção

espessura da folha (mm)

64

peso da folha (kg/m²)

50

dobradiças (por folha)

3 / 4 ⁽³⁾

visor standard (mm)

-

acabamento (standard)

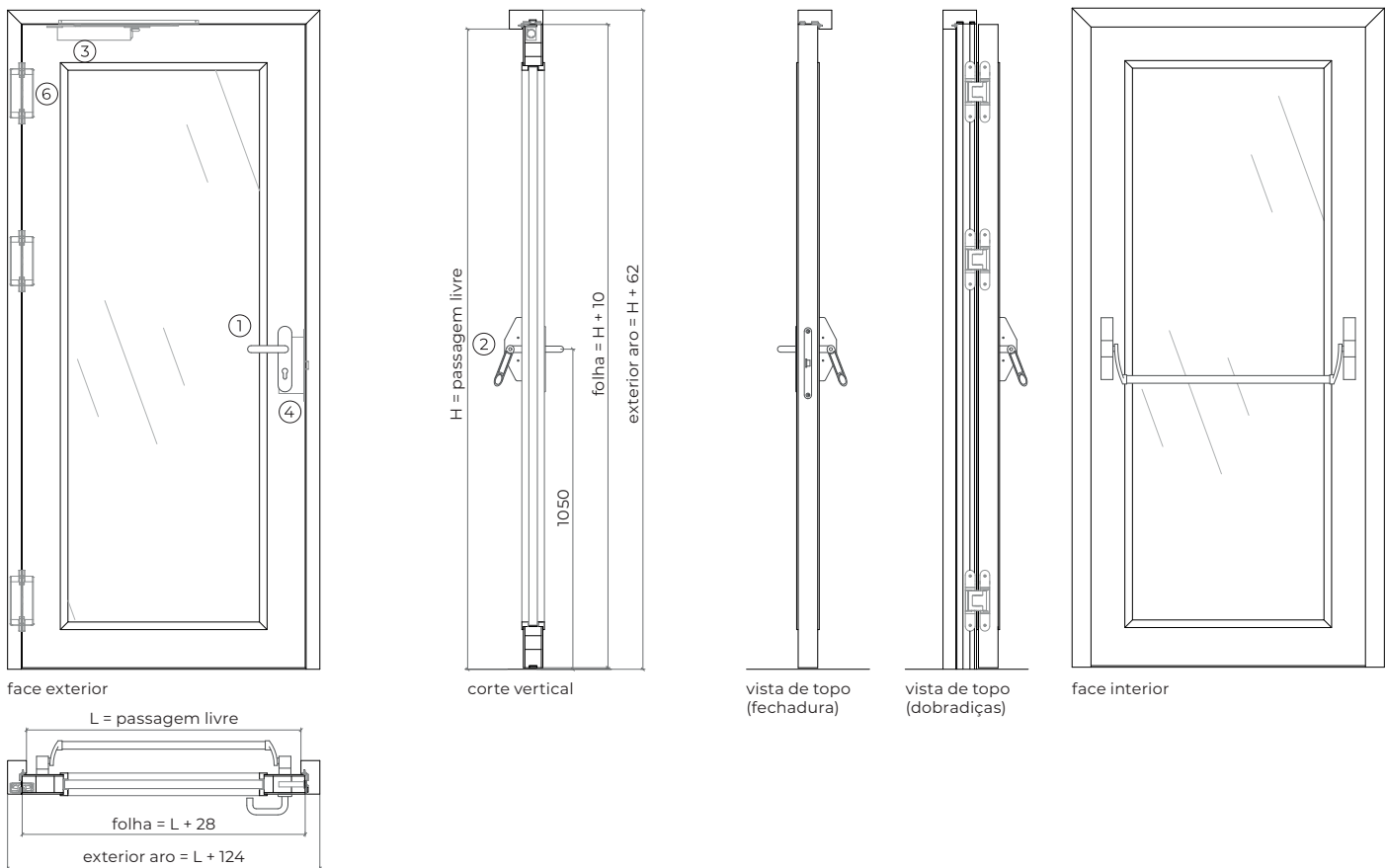
à cor RAL standard ⁽⁴⁾

acabamento (opcional)

folheados em madeira/laminados decorativos

⁽³⁾ se peso da folha > 120 kg

⁽⁴⁾ cor RAL standard = 7035, 7038, 9005, 9010 e 9016



acessórios e ferragens

puxador / barra ⁽⁵⁾

- | | | |
|---|----------|---|
| 1 | standard | puxador anti-pânico de muleta (móvel), cor preta (standard) ou aço inox |
| 2 | standard | barra anti-pânico com caixa de suporte (em aço inox ou na cor preto, prata, satinado, cinza) e barra de manobra (em aço inox ou na cor preto, prata, satinado, cinza, cromado, vermelho, verde) |

⁽⁵⁾ em alternativa, a porta poderá ser equipada com um par de puxadores.

mola hidráulica

- | | | |
|---|----------|-------------------|
| 3 | standard | mola aérea oculta |
|---|----------|-------------------|

fechadura

- | | | |
|---|----------|--|
| 4 | standard | fechadura antipânico de 1 ponto de fecho |
|---|----------|--|

cilindro

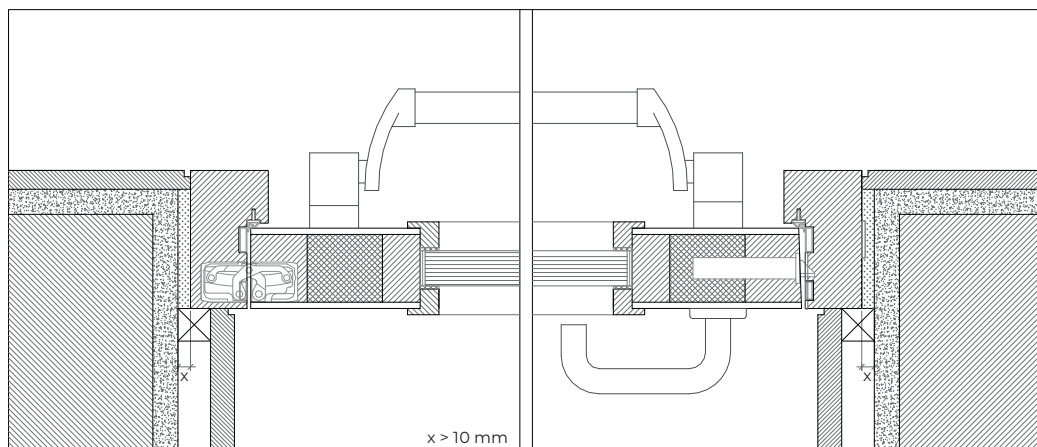
- | | | |
|---|----------|---|
| 5 | standard | 1/2 cilindro de perfil europeu niquelado / latonado |
|---|----------|---|

dobradiças

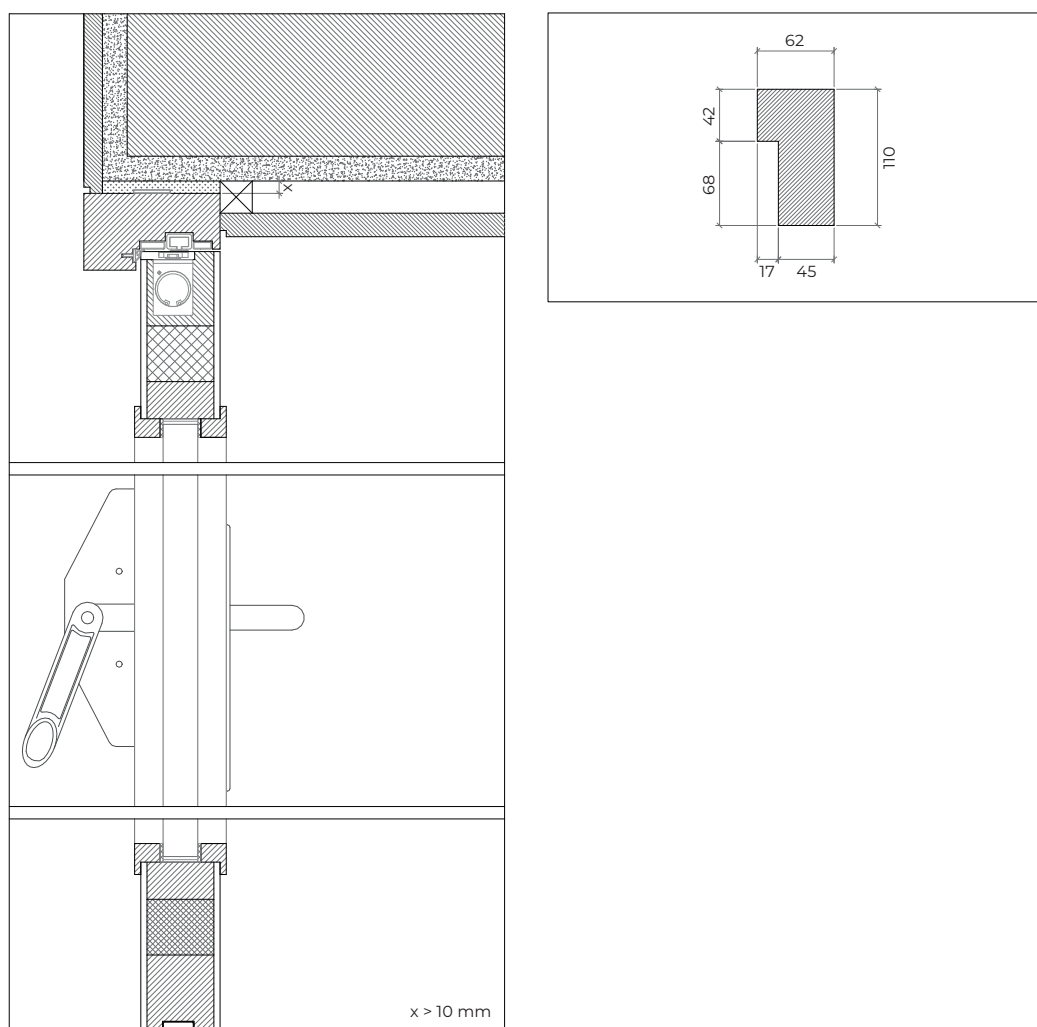
- | | | |
|---|----------|-------------------------------|
| 6 | standard | 3 dobradiças ocultas da série |
|---|----------|-------------------------------|

Todos os desenhos estão cotados em milímetros.

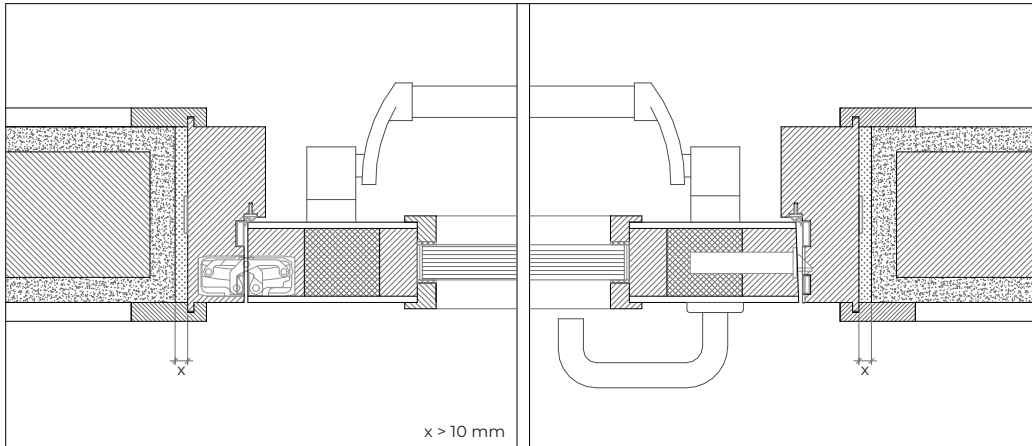
desenhos de pormenores



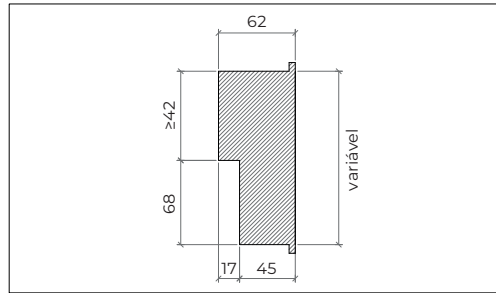
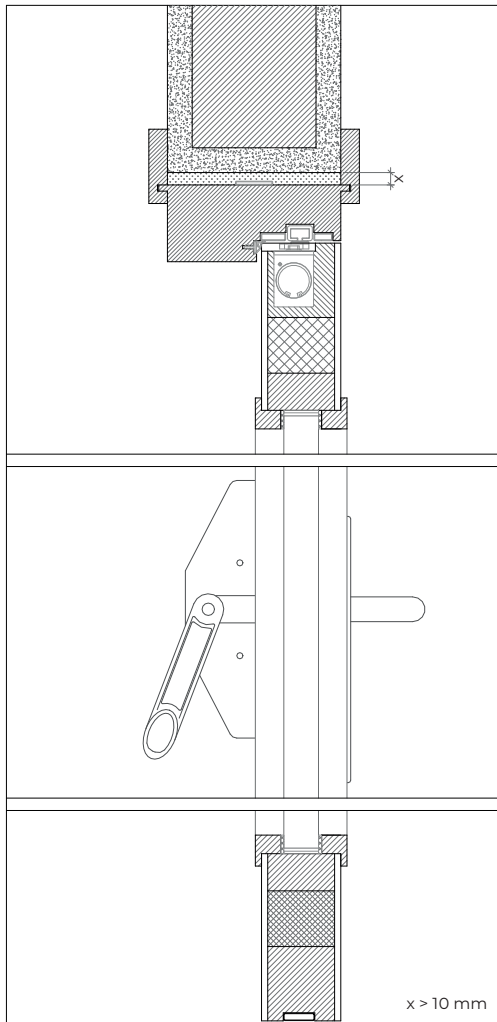
aro standard | montagem em parede de alvenaria | fixação com parafuso, bucha e espuma expansível | remates em reboco e madeira



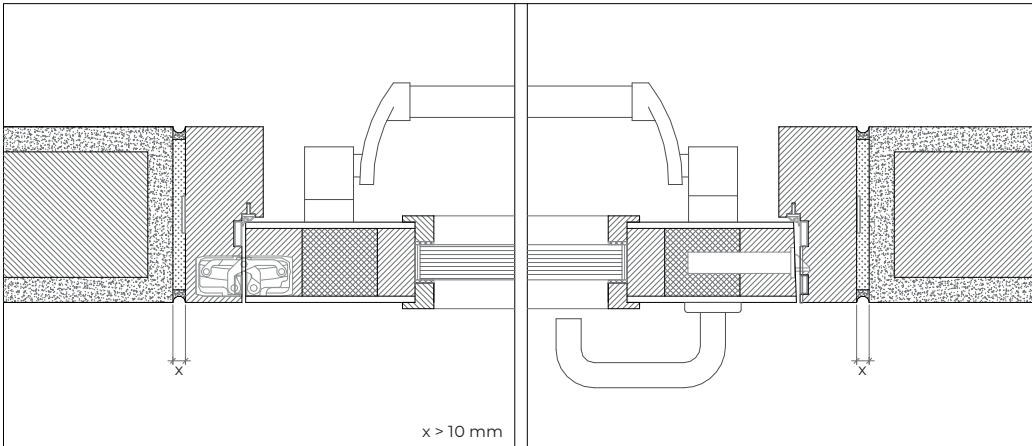
aro standard | montagem em parede de betão aparente | fixação com parafuso, bucha e espuma expansível | remates em reboco e madeira



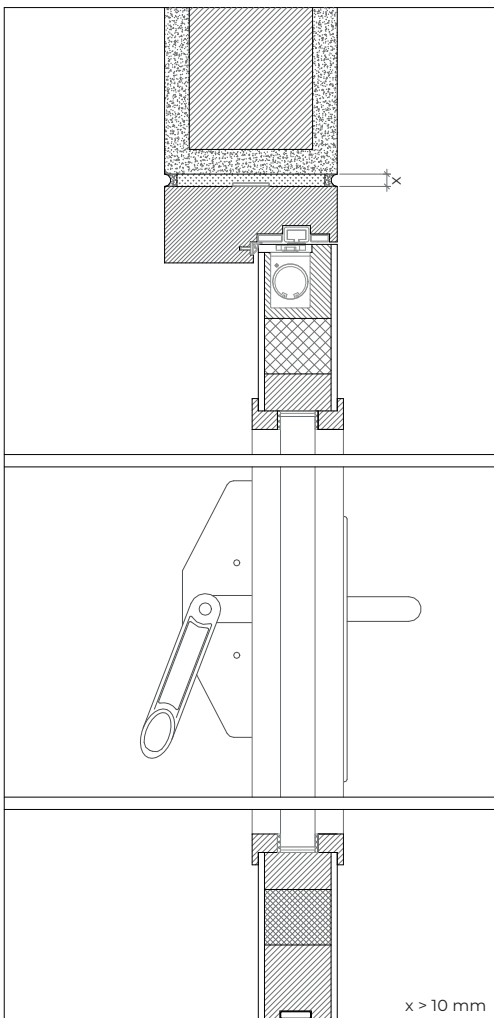
aro modificado | montagem em parede de alvenaria | fixação com parafuso, bucha e espuma expansível | remates em reboco e madeira



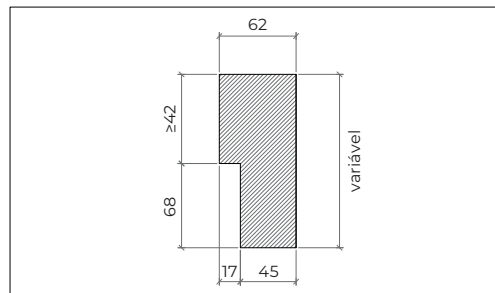
aro standard | montagem em parede de betão aparente | fixação com parafuso, bucha e espuma expansível | remates em reboco e madeira



aro modificado | montagem em parede de alvenaria | fixação com parafuso, bucha e espuma expansível



aro standard | montagem em parede de concreto aparente | fixação com parafuso, bucha e espuma expansível | remates em reboco e madeira



Todos os desenhos estão cotados em milímetros.

EMPRESA DO GRUPO



TRIA SA.

Parque Ind. Manuel Lourenço Ferreira - Lt.43
3450 - 232 Mortágua, Portugal
//+351 231 927 480 //geral@tria.pt
www.tria.pt

VERS.10.22A