



S1A.30 & S2A.30

SÉRIE S







MODELOS

S1A.30

1 folha de batente

S2A.30

2 folhas de batente



MODELOS

S1A.30

S2A.30



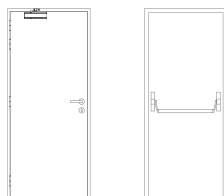
descrição

Porta de batente em madeira com aro constituído por dois montantes e uma travessa em madeira maciça. Incorpora juntas intumescentes e acústicas que asseguram à porta a necessária estanquidade a chamas e gases quentes em caso de incêndio, assim como uma elevada atenuação acústica.

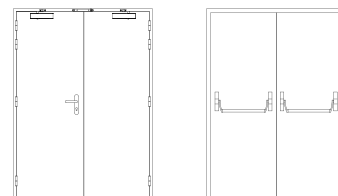
A folha é constituída por uma orla de madeira maciça e contém materiais acústicos e termo-isolantes conforme o sistema construtivo TRIA.

Caso necessário, poderá incorporar-se uma vedação automática de soleira (VAS). O funcionamento pivotante da porta é garantido por quatro dobradiças aparentes próprias da série.

caraterização



S1A.30 | 1 folha de batente



S2A.30 | 2 folhas de batente

modelo | tipologia

classificação obtida em ensaio

grau pára-chamas (EN 1634-1) ⁽¹⁾

E 15 / E 30

E 15 / E 30

grau corta-fogo (EN 1634-1) ⁽¹⁾

EI₁ 15 / EI₁ 30 / EI₂ 15 / EI₂ 30

EI₁ 15 / EI₁ 30 / EI₂ 15 / EI₂ 30

acústica (EN 20140-3)

34 dB / 35 ⁽²⁾ dB

34 dB

⁽¹⁾ classificação de acordo com a norma 13501-2

⁽²⁾ incluindo soleira

dimensões (mm)

L x H (standard) ⁽³⁾

800 / 900 x 2000 / 2100

1400 / 1600 / 1800 x 2000 / 2100

L máximo

1188

1900 (EI 30) / 2280 (EI 15)

H máximo

3063

2450 (EI 30) / 2940 (EI 15)

exterior aro (standard)

L + 90 x H + 45

L + 90 x H + 45

outras dimensões

sob consulta

sob consulta

⁽³⁾ L x H = largura X altura = passagem livre

construção

espessura da folha (mm)

46

46

peso da folha (kg/m²)

30

30

dobradiças (por folha)

4

4

visor (standard)

Ø 300 / 300 x 400

Ø 300 / 300 x 400 / L ⁽⁴⁾ 660 /
H ⁽⁴⁾ 2150

acabamento (standard)

mdf para pintar

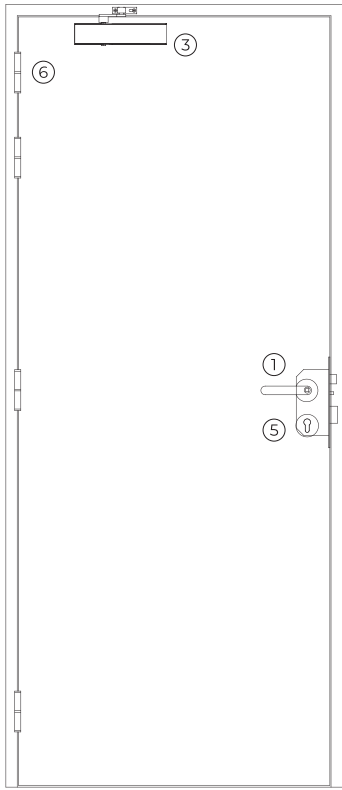
mdf para pintar

acabamento (opcional)

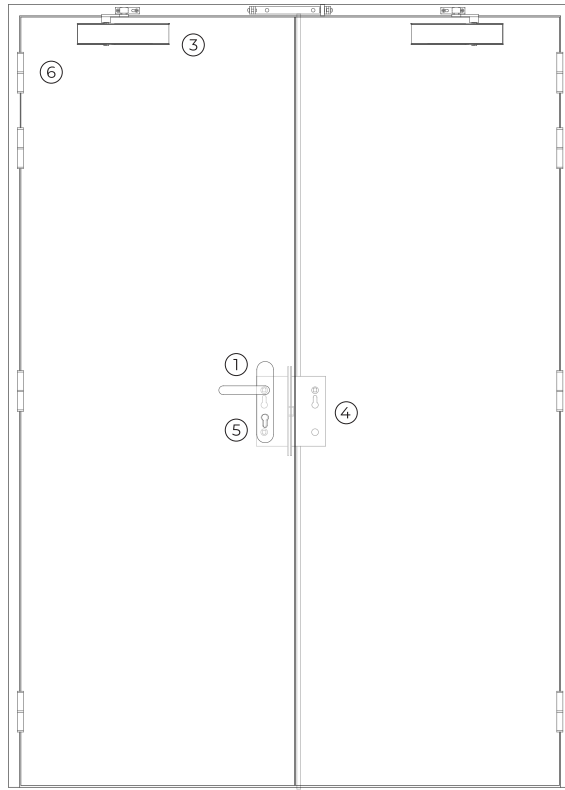
folheamento em diversas
madeiras / materiais

folheamento em diversas
madeiras / materiais

⁽⁴⁾ dimensão mínima da orla = 150 mm



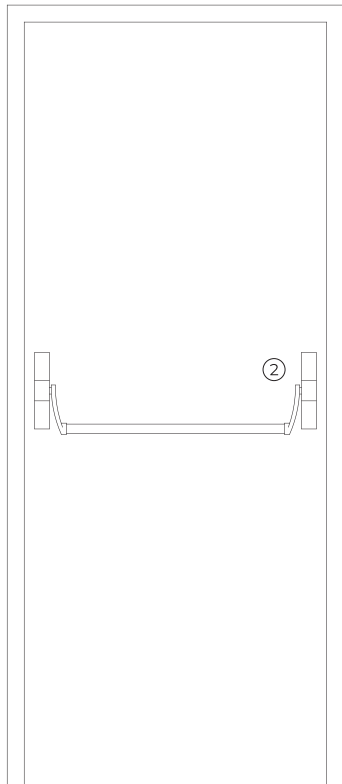
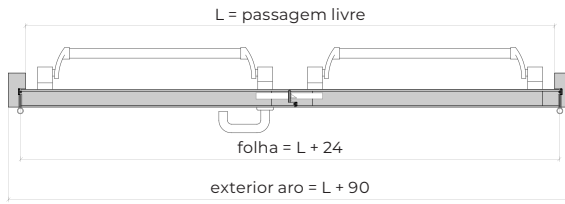
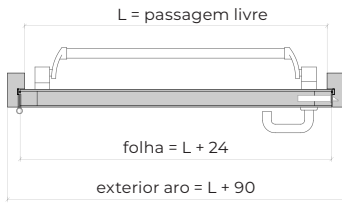
S1A.30



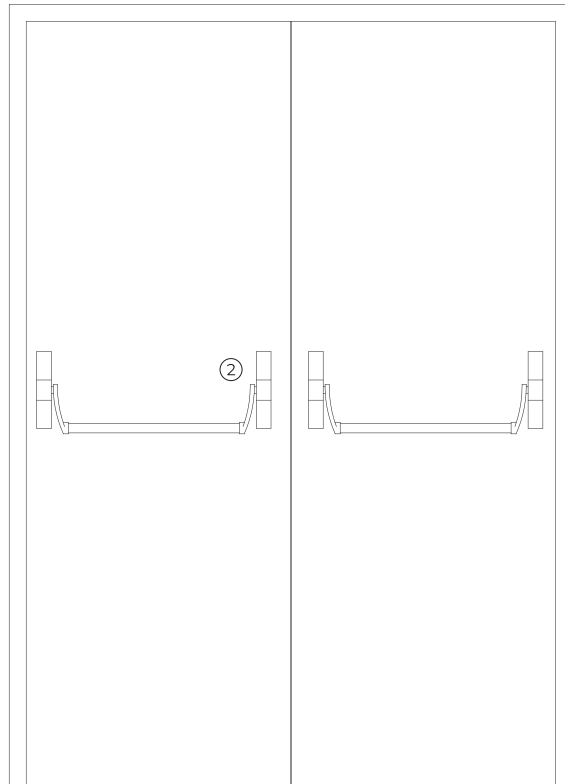
S2A.30

face exterior

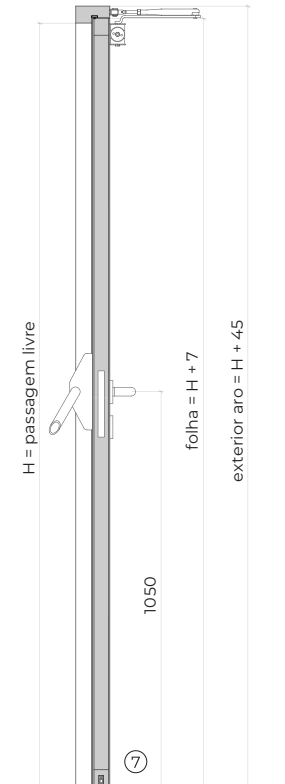
face exterior



face interior

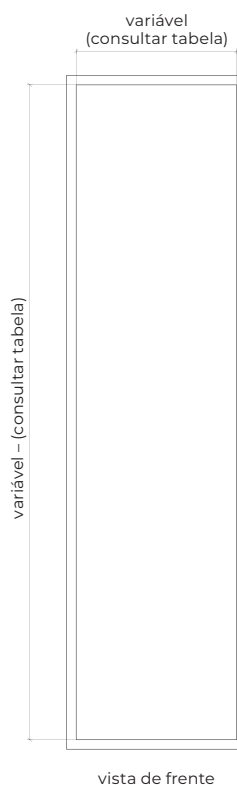
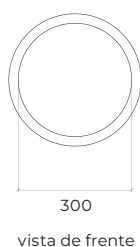
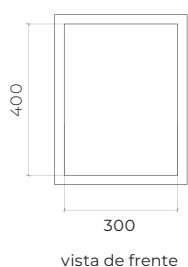


face interior



corte vertical

opcionais



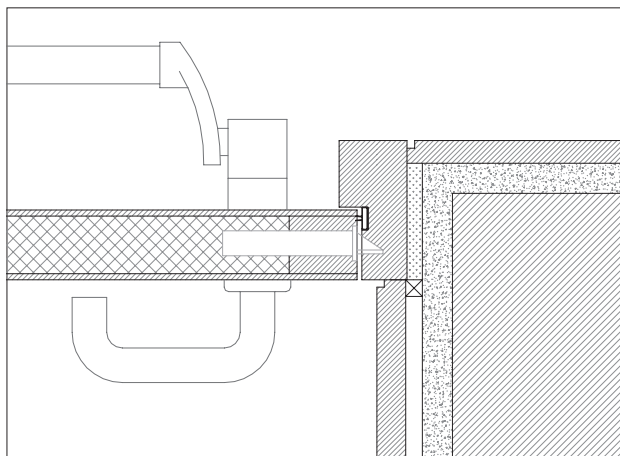
acessórios e ferragens

S1A.30

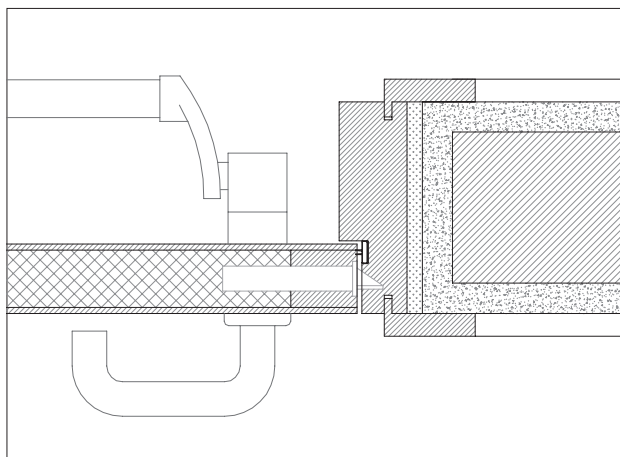
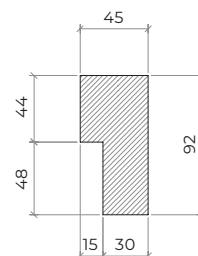
S2A.30

puxador / barra ⁽⁵⁾	1	standard	puxador anti-pânico de muleta (móvel) com furação, cor preta (standard) ou aço inox.	
	2	standard	barras anti-pânico com caixa de suporte e barras de manobra em nylon de cor preta (standard) ou em aço inox.	
<small>⁽⁵⁾ em alternativa, a porta poderá ser equipada com um par de puxadores.</small>				
mola hidráulica ⁽⁶⁾	3	standard	mola aérea aparente com braço articulado.	mola aérea aparente com braço articulado + selector de fecho.
		opcional	mola aérea aparente com guia deslizante.	mola aérea aparente com guia deslizante + selector de fecho.
<small>⁽⁶⁾ com retenção electromagnética (opcional).</small>				
fechadura / contra-fechadura	4	standard	fechadura antipânico de 1 ponto de fecho.	fechadura antipânico de 1 ponto de fecho + contra-fechadura.
cilindro	5	standard	1/2 cilindro de perfil europeu niquelado / latonado.	
dobradiças	6	standard	4 dobradiças aparentes da série.	4 dobradiças aparentes da série (por folha).
outros	7	opcionais	vedação automática de soleira (VAS). visores rectangulares e visor circular	

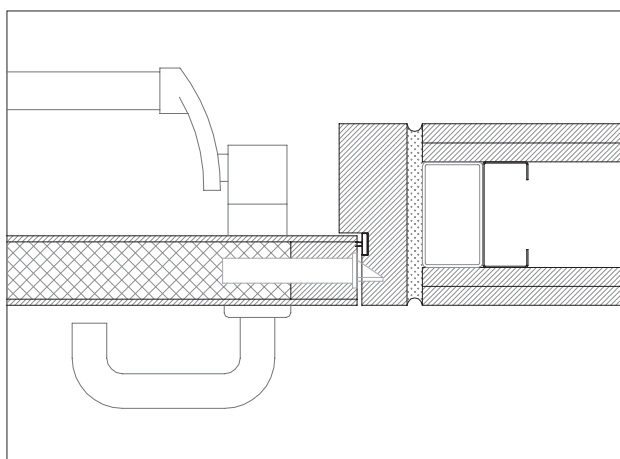
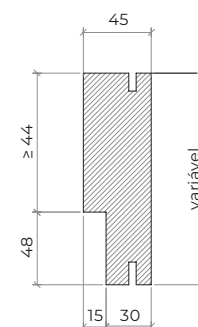
desenhos de pormenor



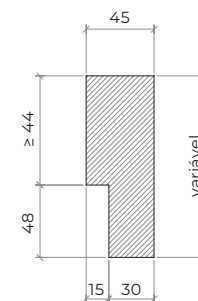
aro standard | montagem em parede de alvenaria |
fixação com espuma expansível | remates em reboco e
madeira

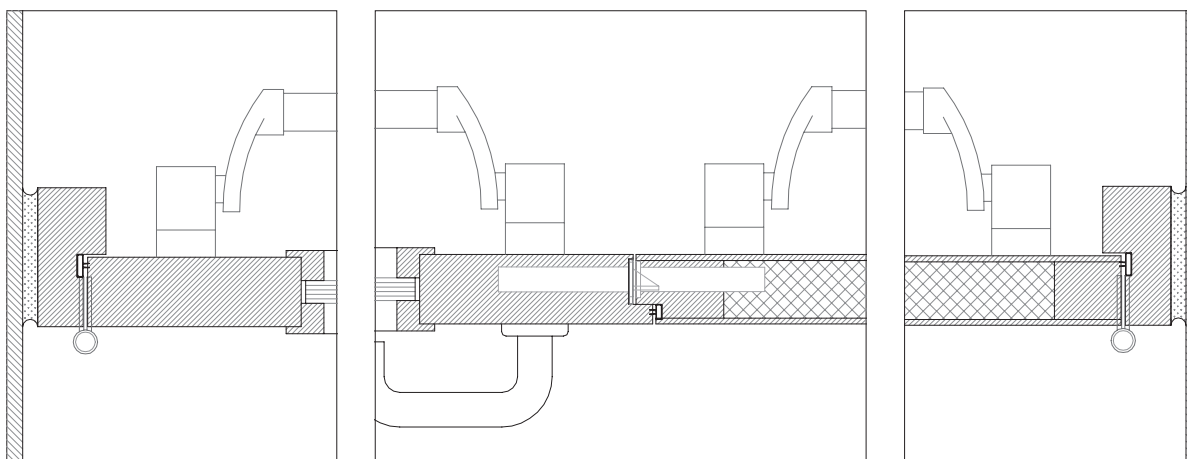


aro modificado | montagem em parede de betão
armado | fixação com espuma expansível | remates em
reboco e madeira

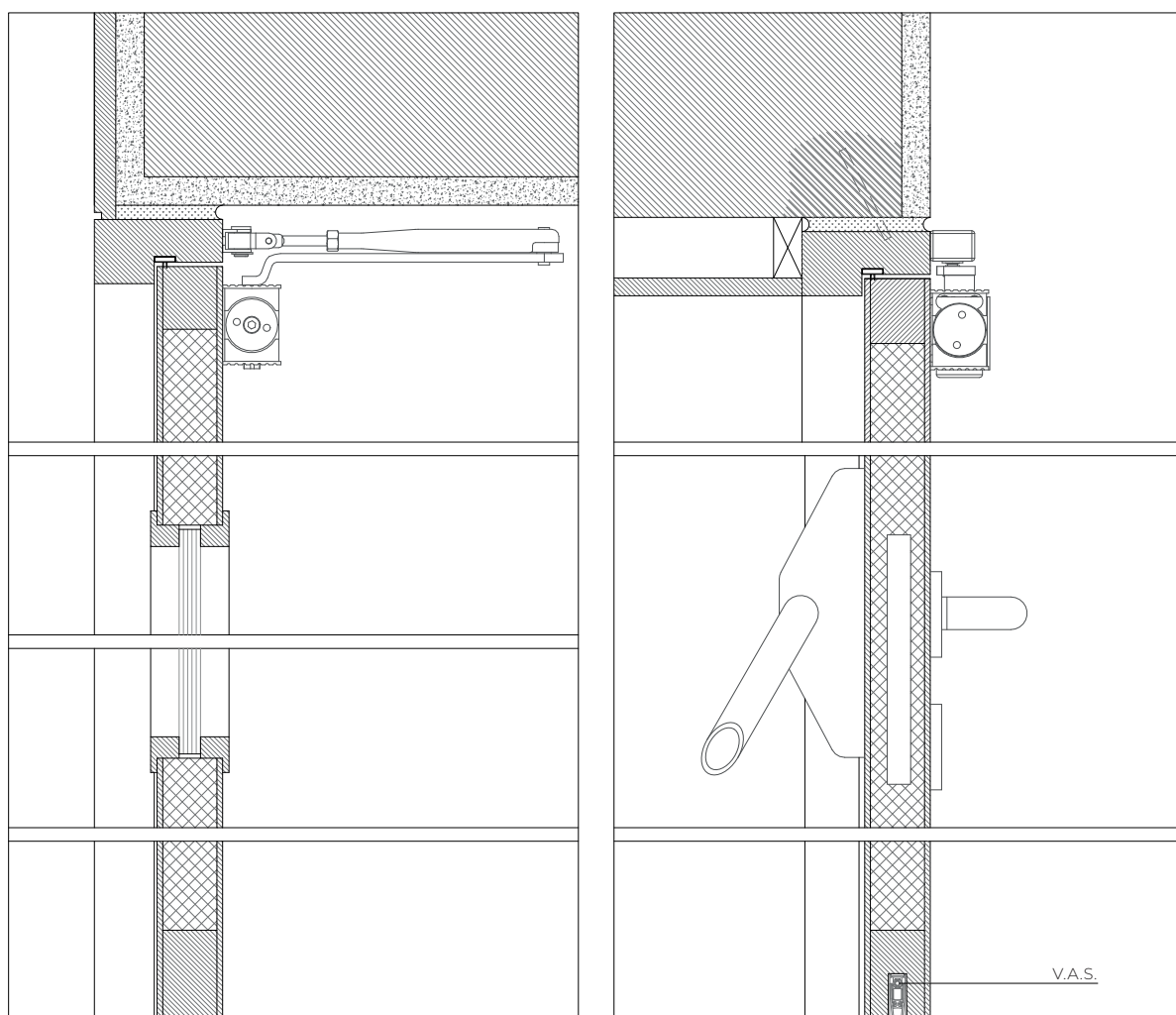


aro modificado | montagem em parede de gesso
cartonado | fixação com espuma expansível em pórtico
metálico





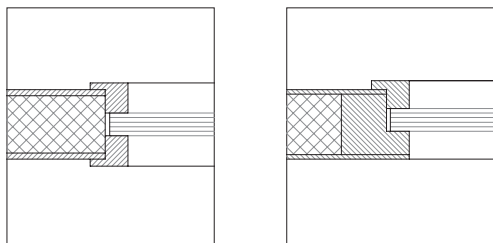
aro standard | montagem em parede de betão armado | fixação com espuma expansível



aro standard | montagem em parede de alvenaria | fixação com espuma expansível | remates em reboco e madeira | mola aérea de braço articulado

aro metálico aberto | montagem em parede de alvenaria | fixação com ferros de espera | remates em reboco e madeira | mola aérea com guia deslizante

tipos de visor



solução standard

EMPRESA DO GRUPO



TRIA SA.

Parque Ind. Manuel Lourenço Ferreira - Lt.43
3450 - 232 Mortágua, Portugal
//+351 231 927 480 //geral@tria.pt
www.tria.pt

VERS.11.22A