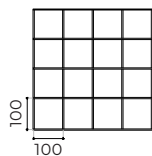
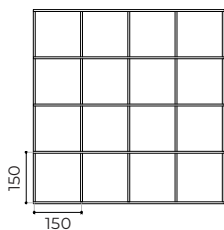


VISTA EM PERSPECTIVA DO EXUTOR DELTA  
COM REDE ANTIQUEDA DE 100 mm

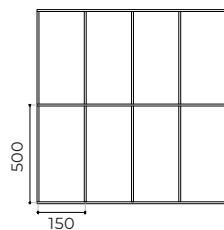
# rede antiqueda



REDE ANTIQUEDA  
100 mm

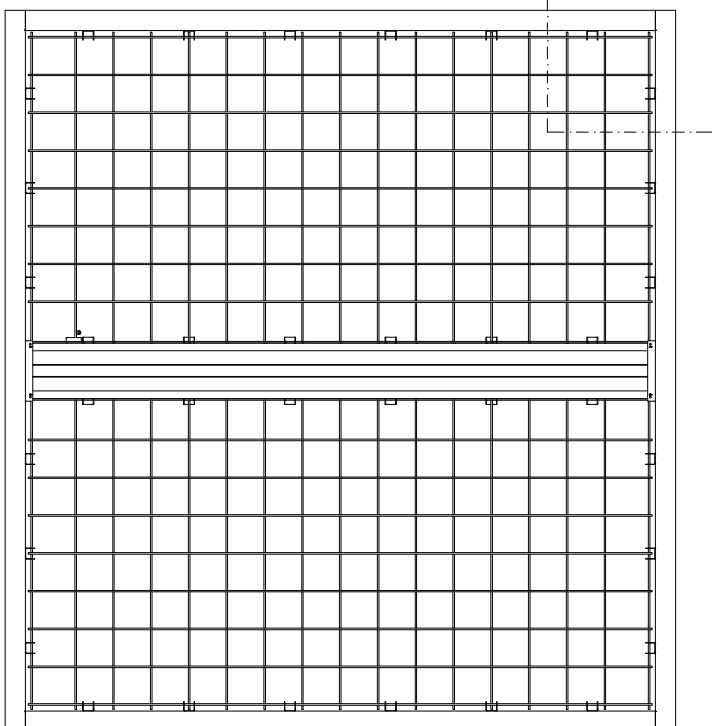


REDE ANTIQUEDA  
150 mm

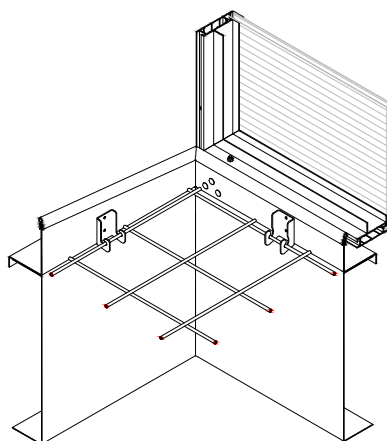


REDE ANTIQUEDA  
150x500 mm

DETALHE 01



VISTA TOPO



DETALHE 01