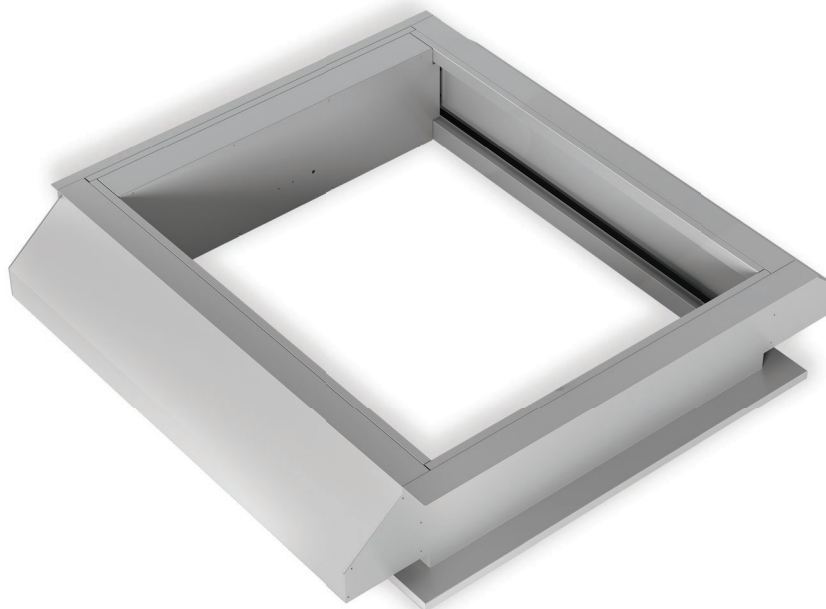
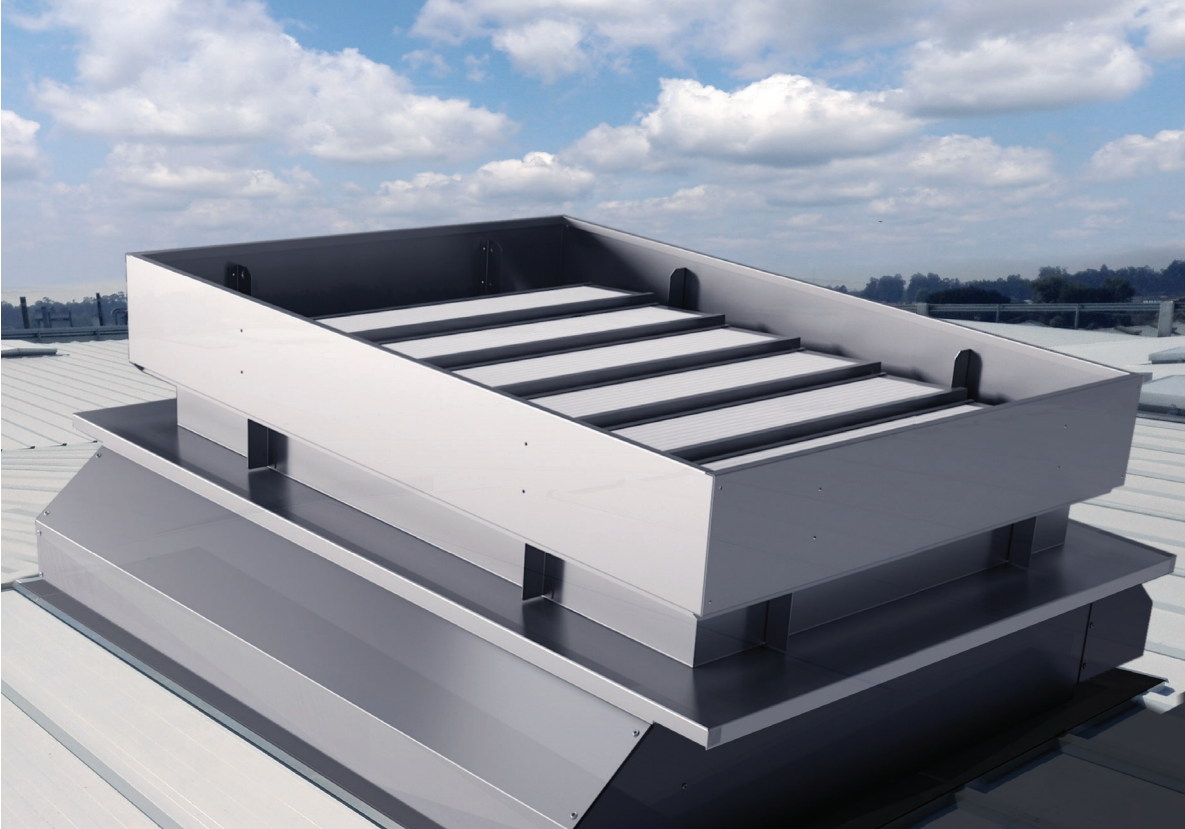


CARACTERÍSTICAS DO PRODUTO

KALON é uma base para uma ventilação natural, projectado para ser instalado na base de qualquer unidade de ventilação de fumo/calor bem como em qualquer qualquer clarabóia. Permite uma ventilação contínua indicado para qualquer tipo de clima. Equipado com comportas que lhe permitem uma ventilação protegida contra intempéries. As comportas internas são controladas por um sistema independente. Vários métodos de operação usando um sistema pneumático ou de accionamento elétrico.

KALON pode ser combinado com outro tipos de produtos, como VENTRA, DELTA, TRILUX, MONODELTA. Possui uma vasta gama de dimensões, oferecendo vários modelos para as diversas áreas de ventilação.





Kalon

APLICAÇÕES

Projetado para ser instalado na base de qualquer sistema NSHEV, acesso a cobertura, ou laternis.

MATERIAIS

Alumínio temperado, resistente à água do mar e à corrosão (EN AW 5754).
Dobradiças resistentes à corrosão.
Vedante protetor aplicado para que não haja congelamento, permitindo ao mesmo tempo que o equipamento tenha baixa permeabilidade ao ar.

Nota: o alumínio é fornecido sem tratamento, como standard. Possibilidade do mesmo ser fornecido com pintura eletrostática (em qualquer cor RAL).

DIMENSÕES

Qualquer tamanho necessário é feito à medida, dependendo das dimensões do exutor superior.

CONTROLO DE VENTILAÇÃO NATURAL

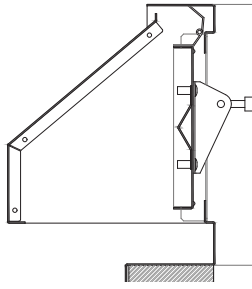
P1: abertura por ar comprimido e fecho por mola.
P2: abertura e fecho por cilindro pneumático de dupla ação.
M24V: atuador elétrico 24 V.
M230V: atuador elétrico 230 V.

LAMELAS

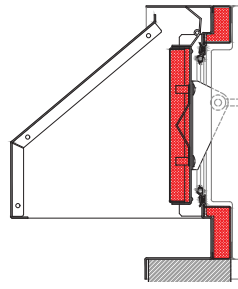
AL: alumínio simples.
AL ISO: dupla parede de alumínio com isolamento (espessura ISO 20 e 50 mm).

BASES

Alumínio simples.
 Dupla parede de alumínio isolado.
 Altura bases: 300 mm.



DETALHE 01
 alumínio simples



DETALHE 02
 dupla parede de alumínio

FLANGES

- S1** Flange para vidro simples.
- S2** Flange para vidro duplo.
- S3** Flange para coberturas, quinada a 45°.
- S4** Flange para coberturas e fachadas.
- S5** Flange para base ou murete, quinagem a 90° (para baixo).
- S6** Flange com quinagem a 90° (para cima).
- SLS** Flange para ligação de clarabóia, para diferentes espessuras de policarbonato.
- SC** Flange para ligação com outro equipamento (conexão de ventilação). Conexão macho fêmea.
- SCM** Flange para conexão macho.
- SCF** Flange para conexão fêmea.

Nota: personalização da flange com e sem isolamento mediante solicitação.



S1



S2



S3



S4



S5



S6



SLS



SC



SCM



SCF

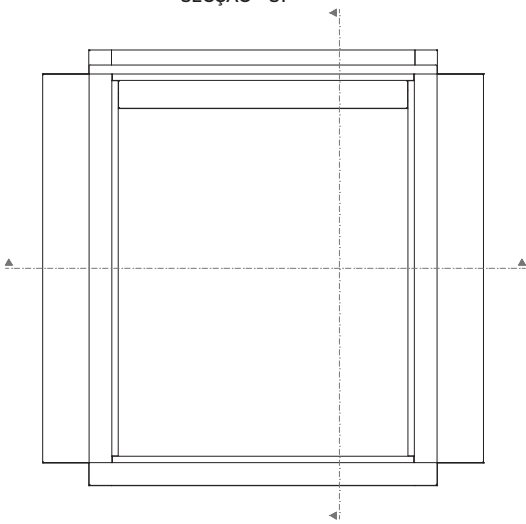
PESO

Depende das dimensões e do tipo de materiais.

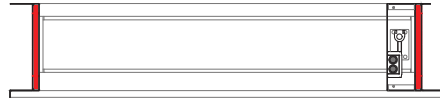
OPÇÕES

Dimensões personalizadas.
 Design com revestimento em pintura a pó (todas as cores RAL).
 Rede para pássaros ou insetos.
 Tipo de isolamento.
 Sistemas de controlo ocultos.

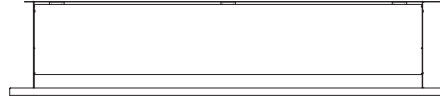
SECÇÃO S1



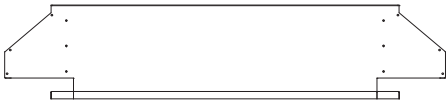
SECÇÃO S1 FECHADO



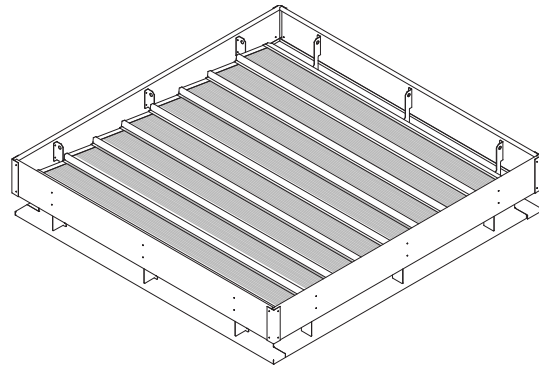
VISTA LATERAL



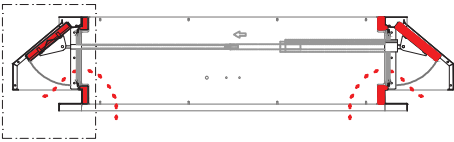
VISTA DE TOPO



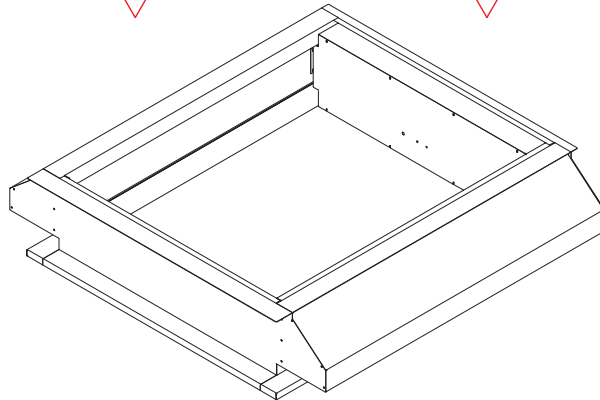
VISTA FRONTAL



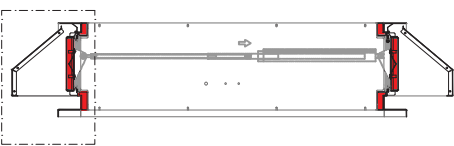
DETALHE 02



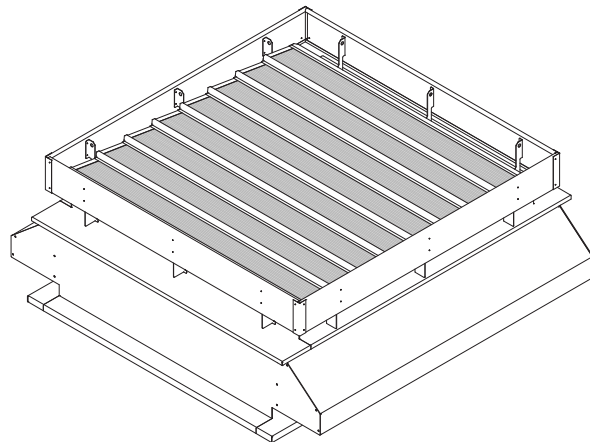
SECÇÃO S2 ABERTO



DETALHE 02



SECÇÃO S2 FECHADO



EXEMPLO DE APLICAÇÃO: VENTRA SOBRE KALON