



H1C.45 & H1A.60

SÉRIE H







MODELOS

H1C.45
1 folha de batente

H1A.60
1 folha de batente



MODELO

H1C.45



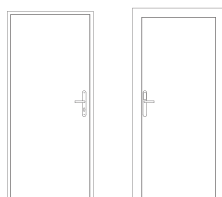
descrição

Porta em madeira de batente com aro e folha complanares em ambas as faces. O aro é constituído por dois montantes e uma travessa em madeira maciça. Incorpora juntas intumescentes e acústicas que asseguram à porta a necessária estanquidade a chamas e gases quentes em caso de incêndio, assim como uma elevada atenuação acústica.

A folha é constituída por uma orla em madeira maciça e incorpora materiais acústicos e termo-isolantes conforme o sistema construtivo TRIA. Na travessa inferior da folha poderá embutir-se uma vedação automática de soleira (VAS).

O funcionamento pivotante da porta é garantido por três dobradiças ocultas TECTUS – SIMONSWERK ou por três dobradiças aparentes próprias da série.

caraterização



modelo | tipologia

HIC.45 | 1 folha de batente

classificação obtida em ensaio

grau pára-chamas (EN 1634-1) ⁽¹⁾

E 45

grau corta-fogo (EN 1634-1) ⁽¹⁾

EI₁ 45 / EI₂ 45

acústica (ISO 717-1)

44 dB

⁽¹⁾ classificação de acordo com a norma EN 13501-2

dimensões (mm)

L x H (standard) ⁽²⁾

800 / 900 x 2000 / 2100

L máximo

1043 (EI 45) / 1150 (EI 30)

H máximo

2763 (EI 45) / 3039 (EI 30)

exterior aro (standard)

L + 140 x H + 70

outras dimensões

sob consulta

⁽²⁾ L x H = largura X altura = passagem livre

construção

espessura da folha (mm)

70

peso da folha (kg/m²)

60

dobradiças (por folha)

3 / 4 ⁽³⁾

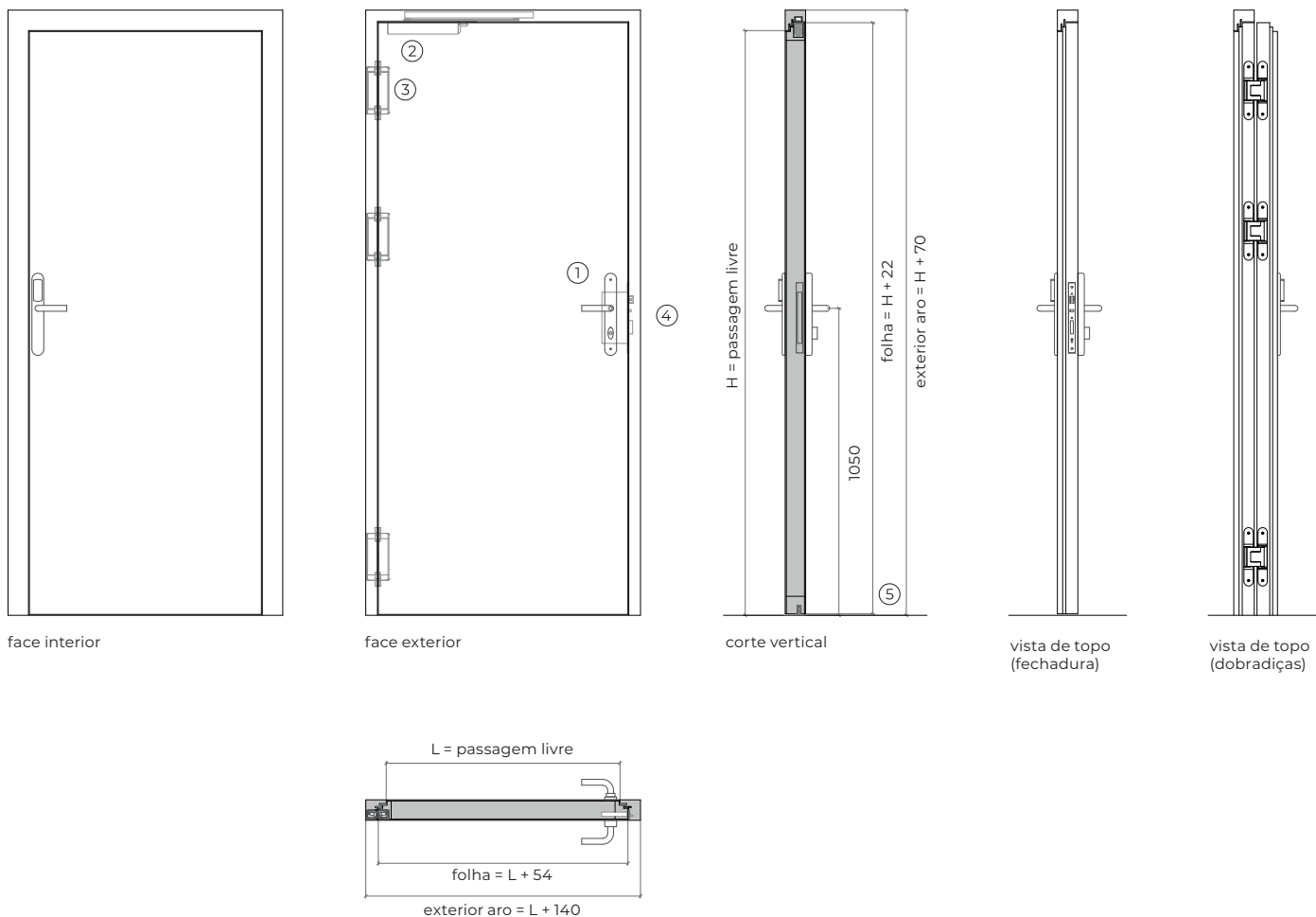
acabamento (standard)

mdf para pintar

acabamento (standard)

folheamento em diversas madeiras / revestimento em diversos materiais

⁽³⁾ se peso da folha > 120 kg

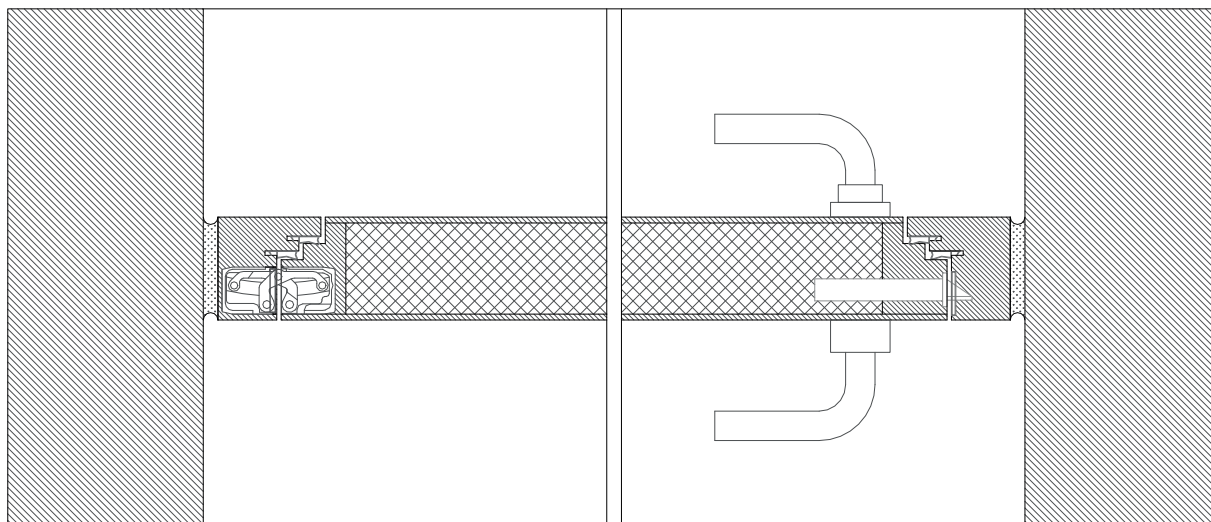


acessórios e ferragens

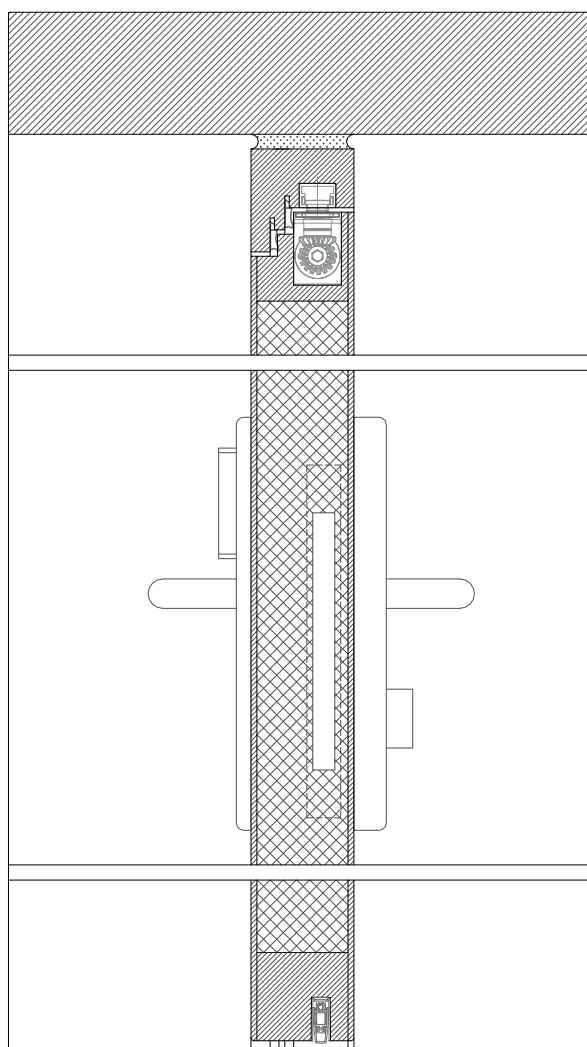
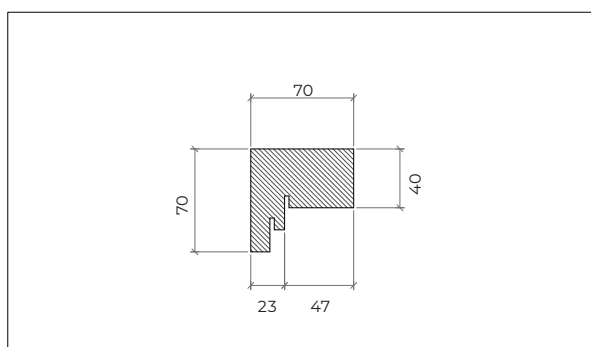
puxador / barra ⁽⁴⁾	1	standard	par de puxadores com sistema de controlo de acessos integrado.
			⁽⁴⁾ em alternativa, a porta poderá ser equipada com puxador e barra anti-pânico.
mola hidráulica ⁽⁵⁾	2	standard	mola aérea oculta.
		opcional	mola aérea com braço articulado.
		opcional	mola aérea com guia deslizante.
			⁽⁵⁾ com retenção electromagnética (opcional).
fechadura	3	standard	caixa de fechadura de 1 ponto de fecho (no caso de a porta ser equipada com puxador e barra anti-pânico, será utilizado 1/2 cilindro de perfil europeu).
dobradiças	4	standard	3 dobradiças ocultas.
		opcional	3 dobradiças aparentes.
outros	5	opcional	vedação automática de soleira (V.A.S). ⁽⁶⁾
			⁽⁶⁾ versão acústica.

Nota: os desenhos apresentados correspondem à porta preparada para quarto de hotel. Todos os desenhos estão cotados em milímetros.

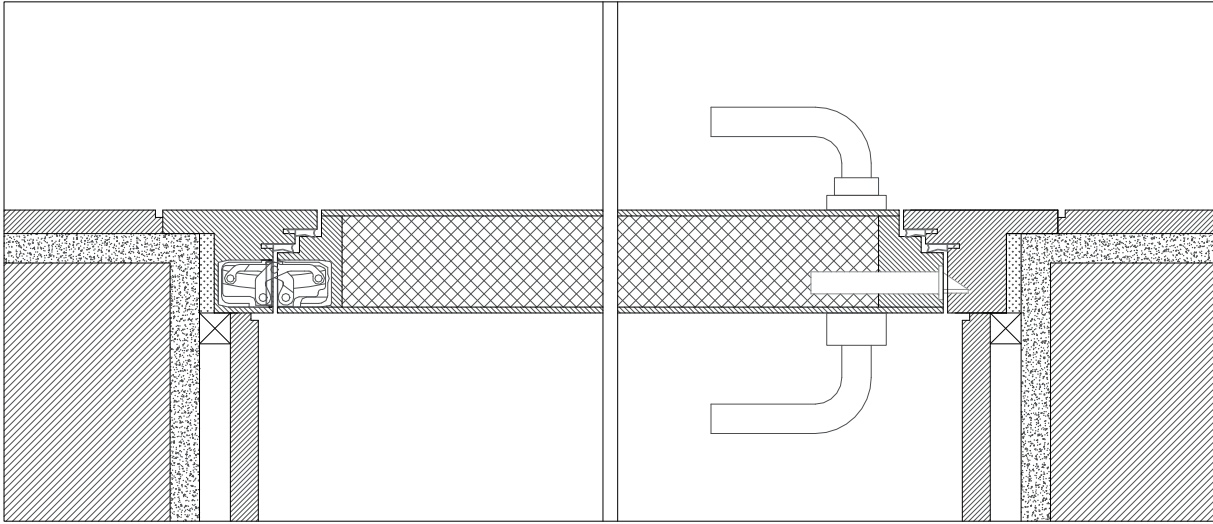
desenhos de pormenor



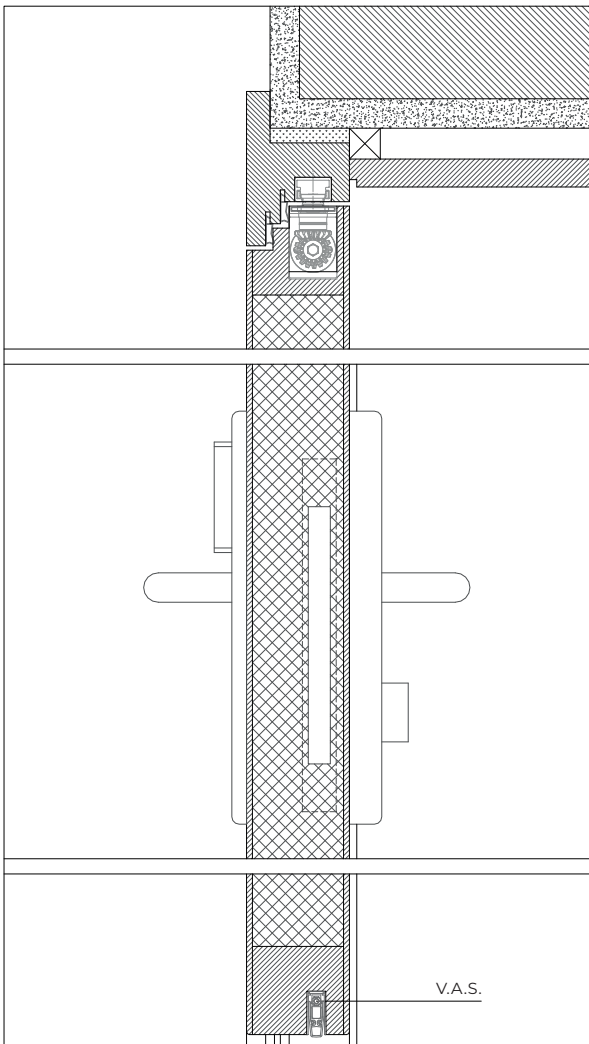
aro standard | montagem em parede de betão armado | fixação com espuma expansível



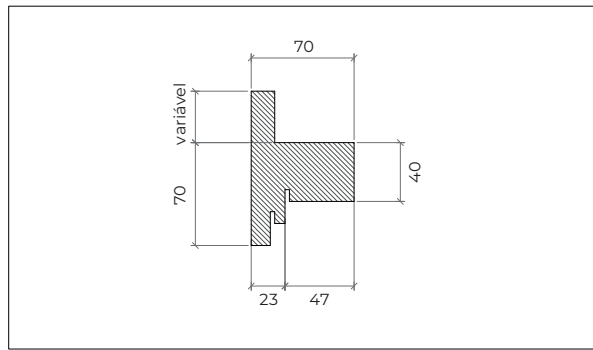
aro standard | montagem em parede de betão armado | fixação com espuma expansível



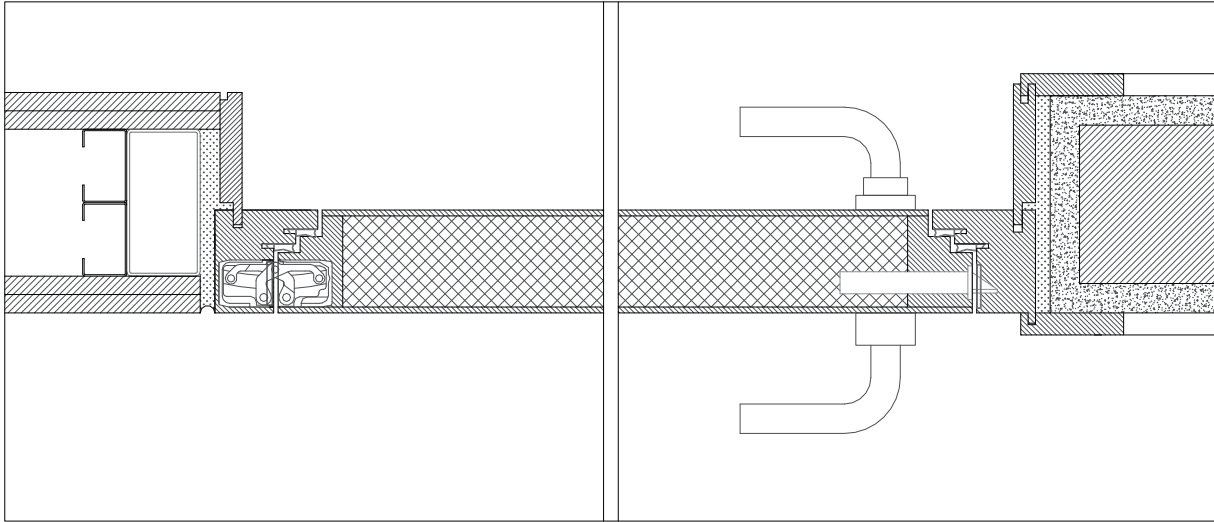
aro modificado | montagem em parede de alvenaria | fixação com espuma expansível | remates em madeira



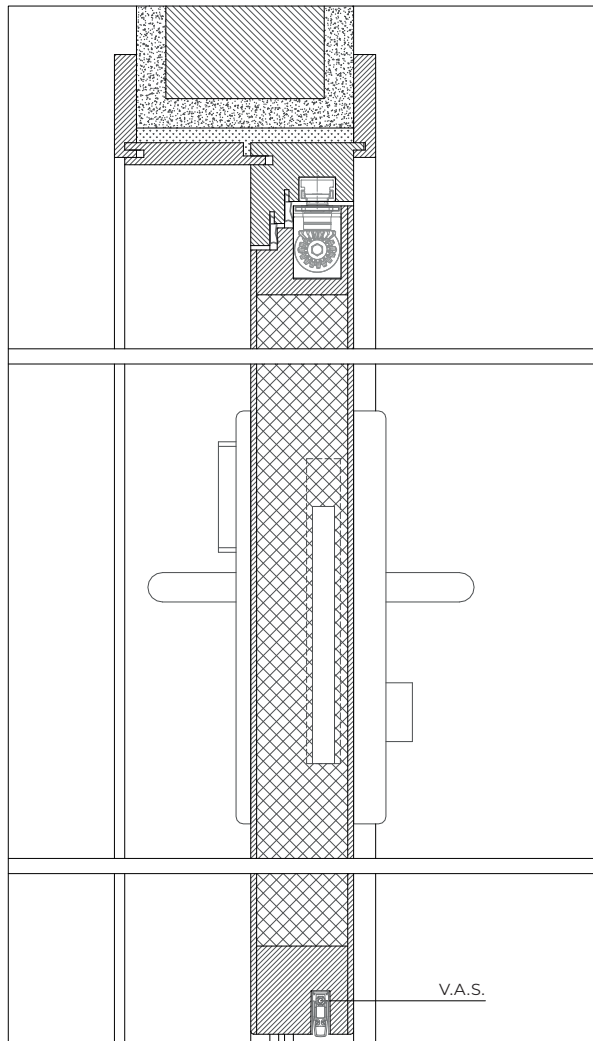
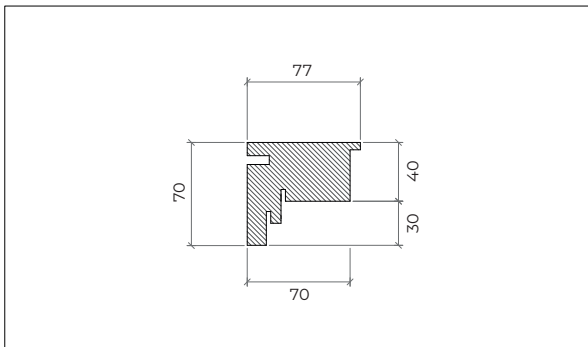
aro modificado | montagem em parede de alvenaria | fixação com espuma expansível | remates em reboco e madeira



Todos os desenhos estão cotados em milímetros.



aro modificado | montagem em parede de gesso cartonado / alvenaria | fixação com espuma expansível | remates em reboco e madeira



aro modificado | montagem em parede de alvenaria | fixação com espuma expansível | remates em reboco e madeira



MODELO

H1A.60



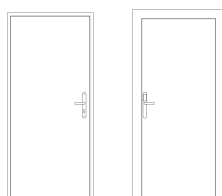
descrição

Porta em madeira de batente com aro e folha complanares em ambas as faces. O aro é constituído por dois montantes e uma travessa em madeira maciça. Incorpora juntas intumescentes e acústicas que asseguram à porta a necessária estanquidade a chamas e gases quentes em caso de incêndio, assim como uma elevada atenuação acústica.

A folha é constituída por uma orla em madeira maciça e incorpora materiais acústicos e termo-isolantes conforme o sistema construtivo TRIA. Na travessa inferior da folha poderá embutir-se uma vedação automática de soleira (VAS).

O funcionamento pivotante da porta é garantido por três dobradiças ocultas TECTUS – SIMONSWERK ou por três dobradiças aparentes próprias da série.

caraterização



modelo | tipologia

H1A.60 | 1 folha de batente

classificação obtida em ensaio

grau pára-chamas (EN 1634-1) ⁽¹⁾

E 60

grau corta-fogo (EN 1634-1) ⁽¹⁾

EI₁ 60 / EI₂ 60

acústica (ISO 717-1)

39 dB

⁽¹⁾ classificação de acordo com a norma EN 13501-2

dimensões (mm)

L x H (standard) ⁽²⁾

800 / 900 x 2000 / 2100

L máximo

900 (EI 60) / 1070 (EI 45) / 1185 (EI 30)

H máximo

2400 (EI 60) / 2831 (EI 45) / 3126 (EI 30)

exterior aro (standard)

L + 140 x H + 70

outras dimensões

sob consulta

⁽²⁾ L x H = largura X altura = passagem livre

construção

espessura da folha (mm)

70

peso da folha (kg/m²)

60

dobradiças (por folha)

3 / 4 ⁽³⁾

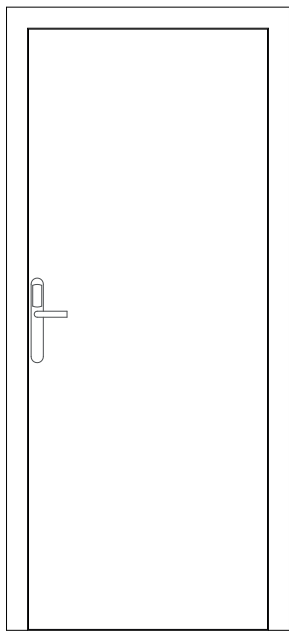
acabamento (standard)

mdf para pintar

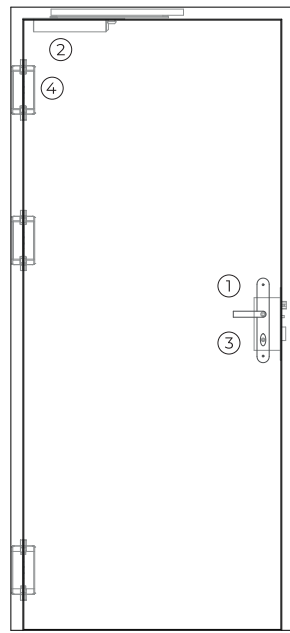
acabamento (standard)

folheamento em diversas madeiras /
revestimento em diversos materiais

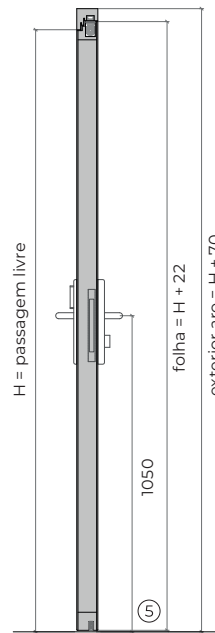
⁽³⁾ se peso da folha > 120 kg



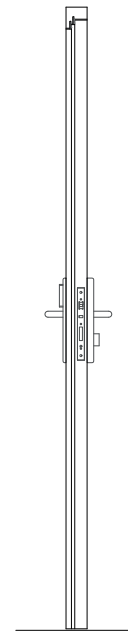
face interior



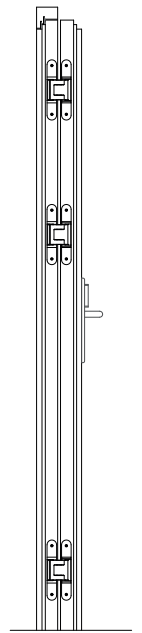
face exterior



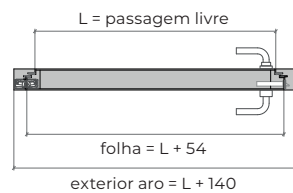
corte vertical



vista de topo
(fechadura)



vista de topo
(dobradiças)

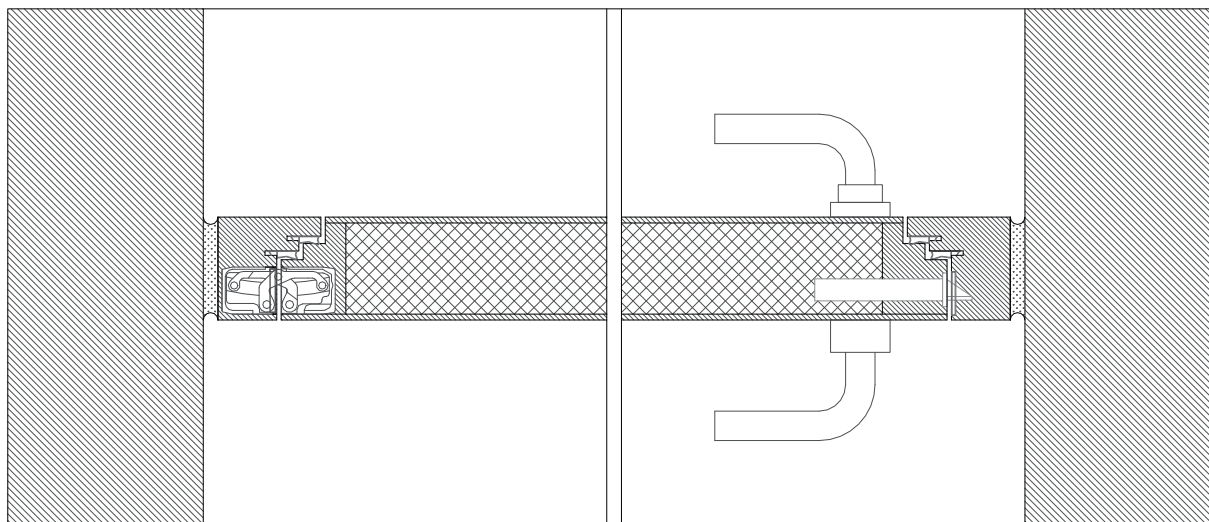


acessórios e ferragens

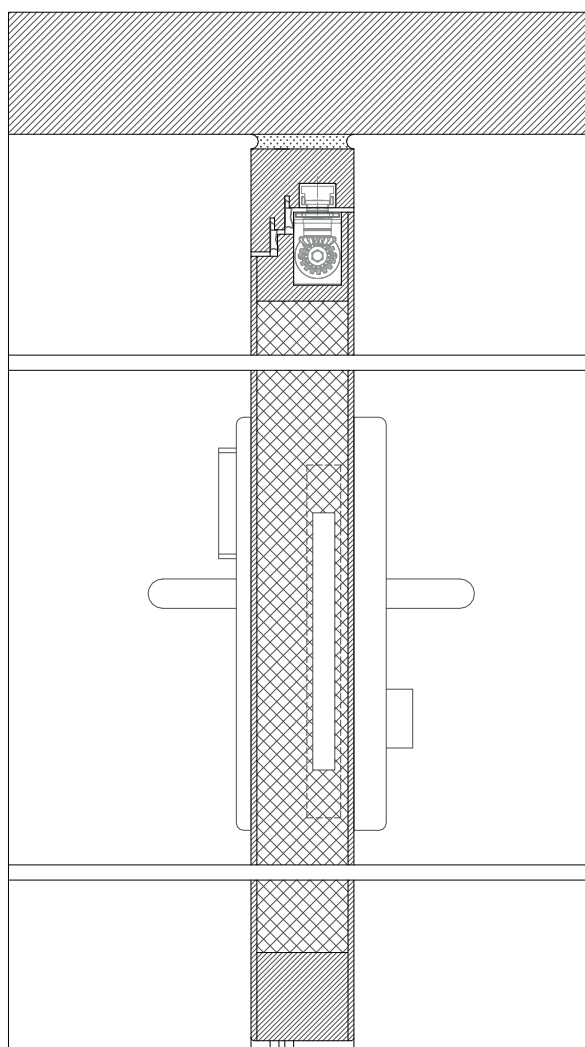
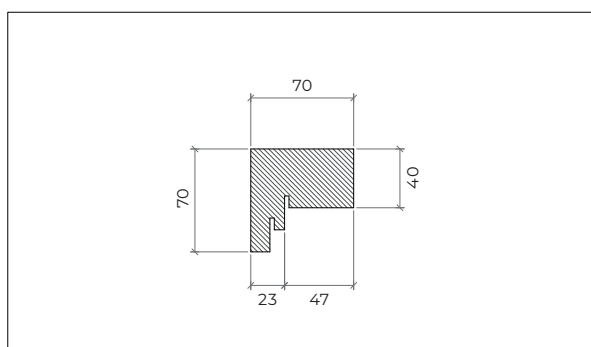
puxador / barra ⁽⁴⁾	1	standard	par de puxadores com sistema de controlo de acessos integrado.
			⁽⁴⁾ em alternativa, a porta poderá ser equipada com puxador e barra anti-pânico.
mola hidráulica ⁽⁵⁾	2	standard	mola aérea oculta.
		opcional	mola aérea com braço articulado.
		opcional	mola aérea com guia deslizante.
			⁽⁵⁾ com retenção electromagnética (opcional).
fechadura	3	standard	caixa de fechadura de 1 ponto de fecho (no caso de a porta ser equipada com puxador e barra anti-pânico, será utilizado 1/2 cilindro de perfil europeu).
dobradiças	4	standard	3 dobradiças ocultas.
		opcional	3 dobradiças aparentes.
outros	5	opcional	vedação automática de soleira (V.A.S). ⁽⁶⁾
			⁽⁶⁾ versão acústica.

Nota: os desenhos apresentados correspondem à porta preparada para quarto de hotel. Todos os desenhos estão cotados em milímetros.

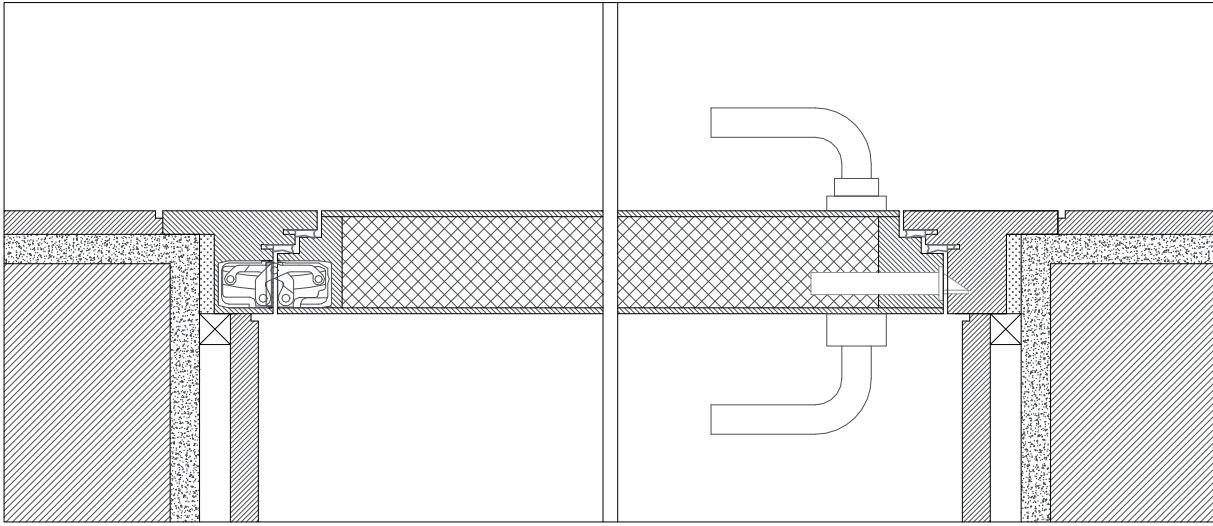
desenhos de pormenor



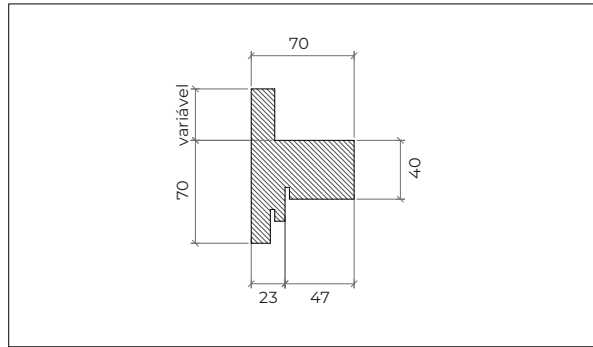
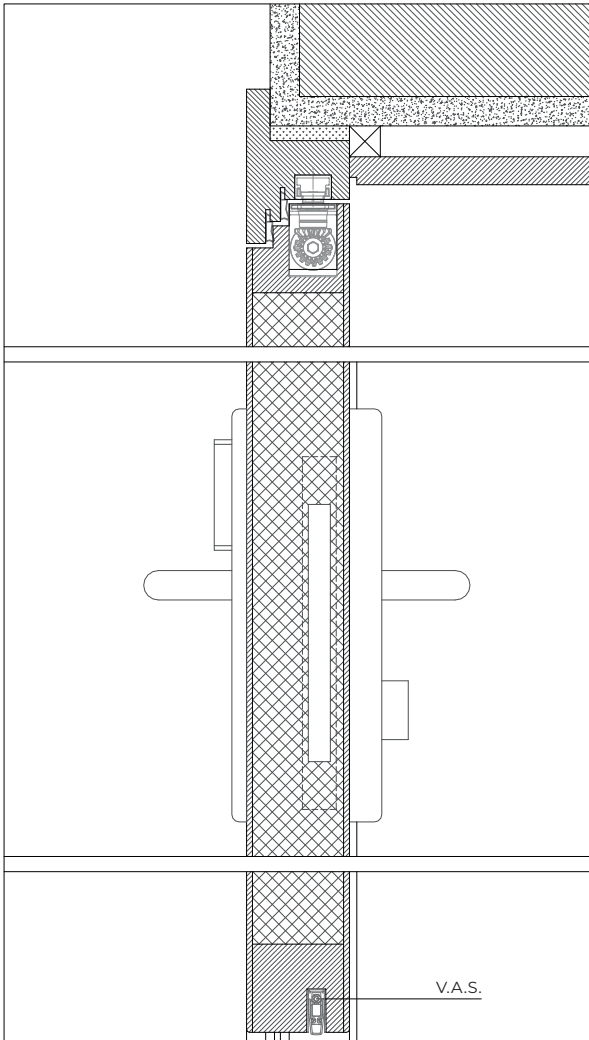
aro standard | montagem em parede de betão armado | fixação com espuma expansível



aro standard | montagem em parede de betão armado | fixação com espuma expansível

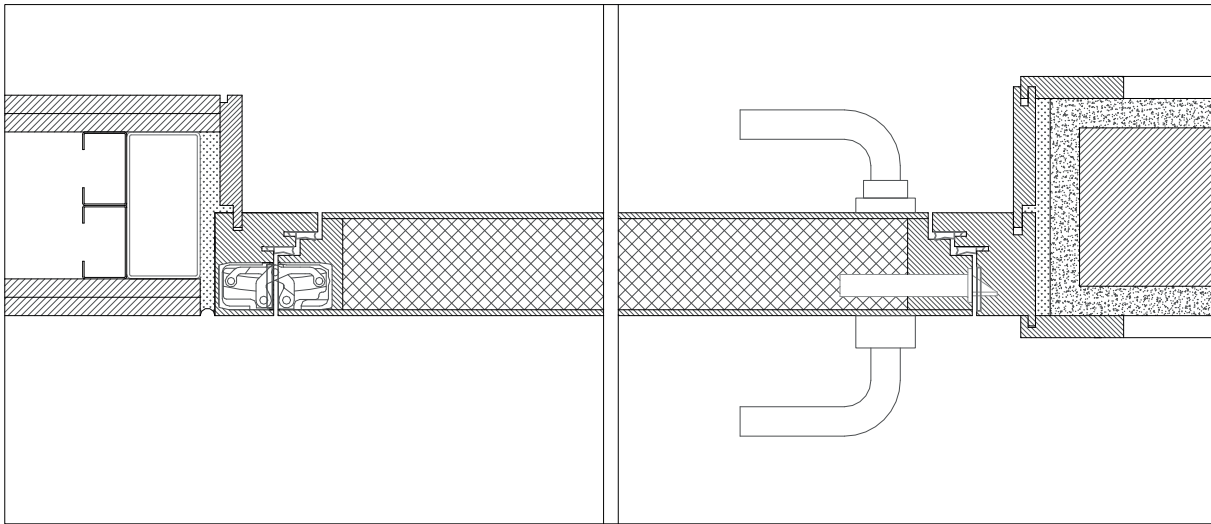


aro modificado | montagem em parede de alvenaria | fixação com espuma expansível | remates em madeira

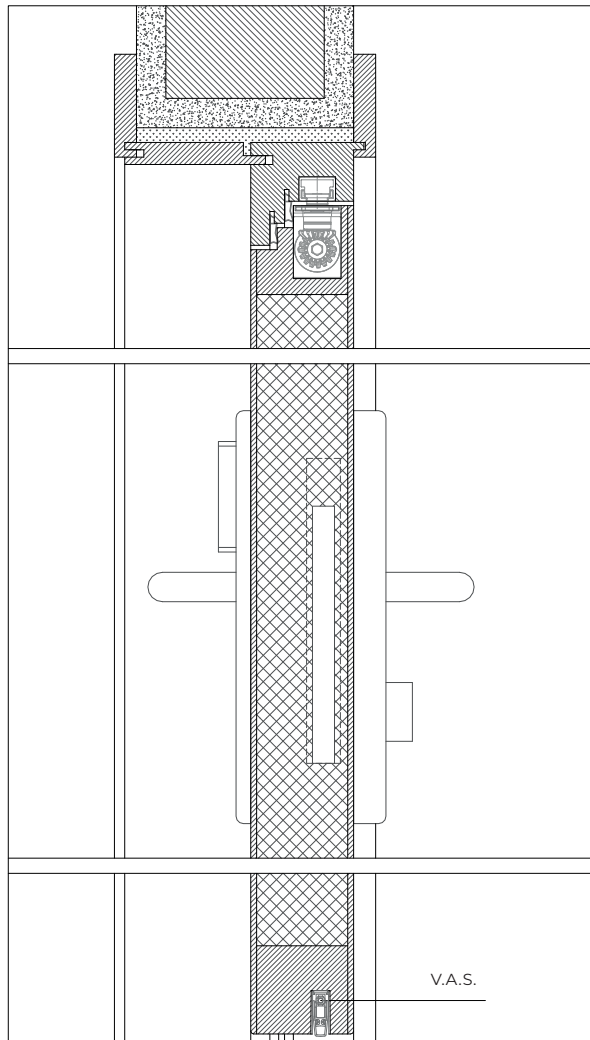
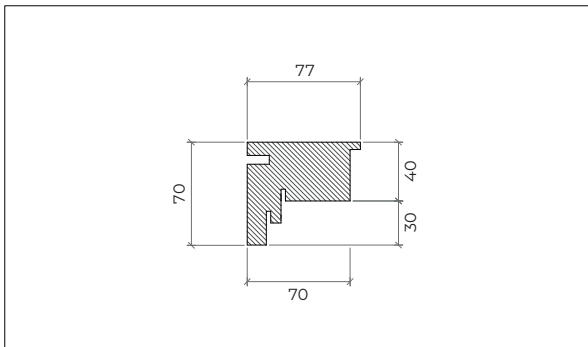


aro modificado | montagem em parede de alvenaria | fixação com espuma expansível | remates em reboco e madeira

Todos os desenhos estão cotados em milímetros.



aro modificado | montagem em parede de gesso cartonado / alvenaria | fixação com espuma expansível | remates em reboco e madeira



aro modificado | montagem em parede de alvenaria | fixação com espuma expansível | remates em reboco e madeira

EMPRESA DO GRUPO



TRIA SA.

Parque Ind. Manuel Lourenço Ferreira - Lt.43
3450 - 232 Mortágua, Portugal
//+351 231 927 480 //geral@tria.pt
www.tria.pt

VERS.11.22A