

CARACTERÍSTICAS DO PRODUTO

ENZO é um sistema de ventilação natural em forma de labirinto inteiramente feito em alumínio. Garante grande resistência à água mesmo nas condições mais exigentes, indicado para locais onde há calor intenso e altos níveis de ruído. Estão disponíveis dois modelos: ENZO FLAT e ENZO 45.





enzo

APLICAÇÕES

De fácil aplicação, desde coberturas a fachadas, com ângulo de instalação que varia de 5° a 90°.

Desenhado para a entrada de ar, rejeição de ar de fluxo único em condutas de ventilação mecânica, fluxo duplo ou remoção mecânica de fumo.

O ângulo do telhado influencia a escolha da configuração:

ENZO FLAT: para coberturas com inclinação < 45°, necessita de drenagem.

ENZO 45: para coberturas com inclinação > 45°, a drenagem ocorre diretamente na cobertura.

MATERIAIS

Alumínio temperado, resistente à água do mar e à corrosão (EN AW 5754).

Nota: o alumínio é fornecido sem tratamento, como standard. Possibilidade do mesmo ser fornecido na versão anodizada ou com pintura eletrostática (em qualquer cor RAL).

DIMENSÕES

Largura: 375 - 2500 mm.

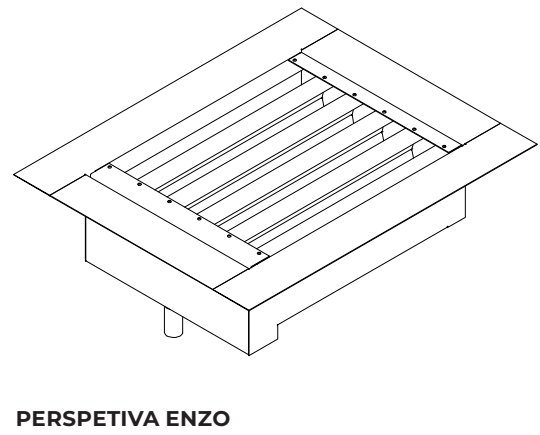
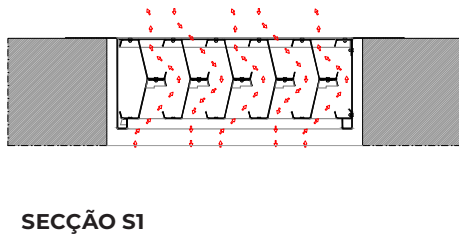
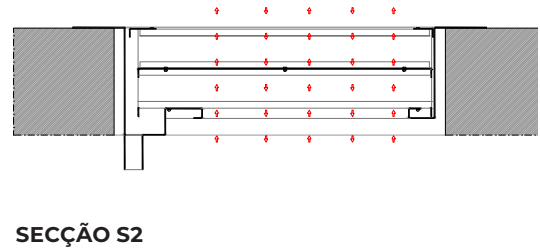
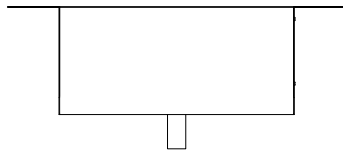
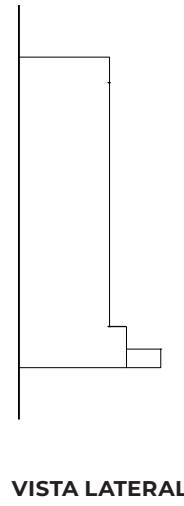
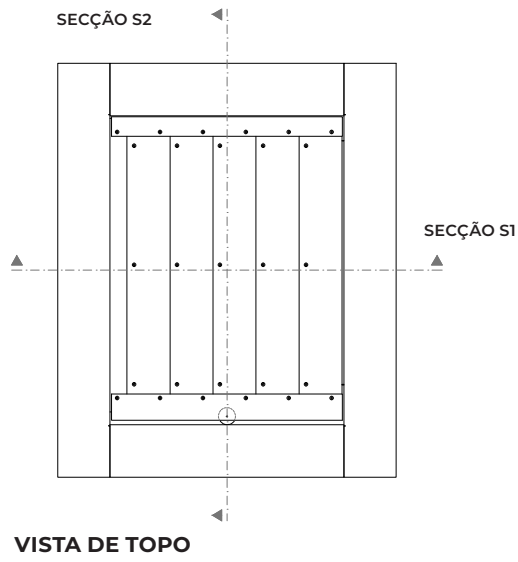
Comprimento: 500 - 3000 mm.

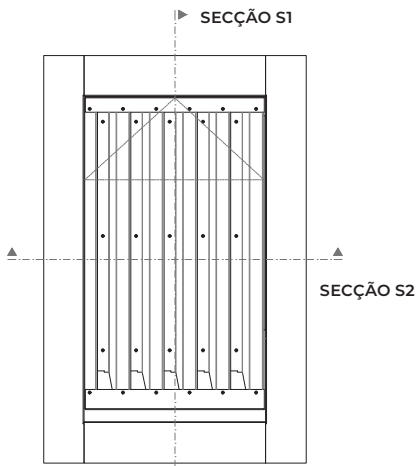
OPÇÕES

Dimensões personalizadas.

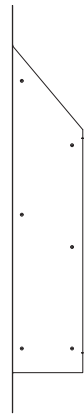
Design com revestimento em pintura a pó (todas as cores RAL).

Rede para pássaros ou insetos.

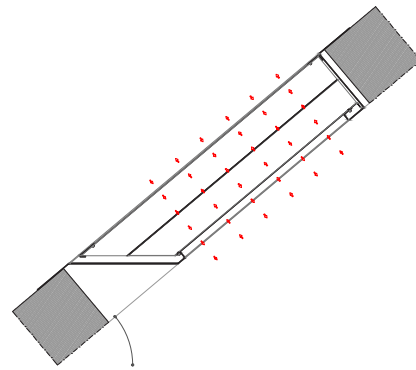




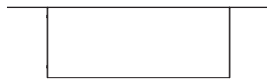
VISTA DE TOPO



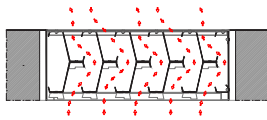
VISTA FRONTAL



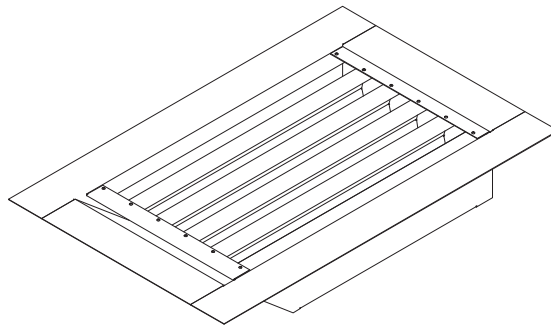
SECÇÃO S2



VISTA FRONTAL



SECÇÃO S1



PERSPETIVA ENZO