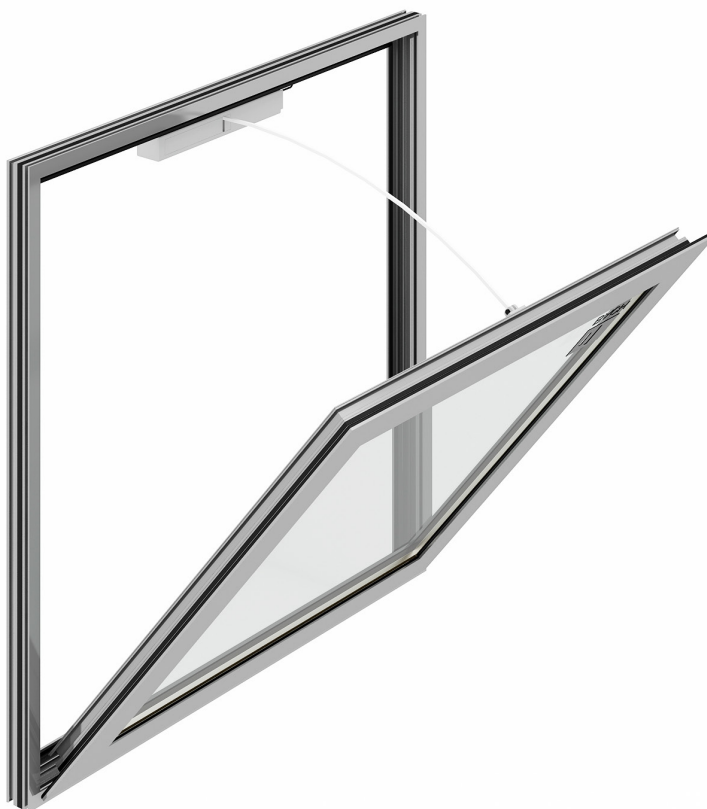


CARACTERÍSTICAS DO PRODUTO

A DEVEA é uma janela com rutura térmica adequada para ventilação natural diária e controle de exaustão de fumos. Ideal para aplicar em fachada, tanto em sistemas em cortina, como em sistemas de alvenaria. Tem uma estrutura elegante, uma construção compacta e um design de excelência. Permite espessuras de vidro de 4 a 32 mm. O sistema de accionamento poderá ser pneumático ou elétrico.





davea

APLICAÇÕES

Particularmente adequado para aplicações em fachadas.
Instalações: shopping centers, átrios, escritórios, entre outros.
Perfis especiais que podem ser adaptados a sistemas de cortinas ou sistemas de abertura em alvenaria.

MATERIAIS

A caixilharia da janela é em liga de alumínio com ruptura térmica, e os vedantes são de borracha EPDM.

DIMENSÕES

Depende do tipo de perfis. Estão disponíveis diferentes dimensões.

ÂNGULO DE INSTALAÇÃO

Ângulo de instalação 90°.

ÂNGULO DE ABERTURA

Depende do tipo de perfis. Estão disponíveis diferentes perfis de dimensões.

RESISTÊNCIA AR VENTO E ÁGUA

Permeabilidade ao ar: classe 4 (600 Pa).
Resistência à carga de vento: C3 (1200 Pa).
Resistência à água: 9A (600 Pa).

ISOLAMENTO TÉRMICO

Valor U_w até 1,6 W / m²K dependendo da combinação de caixilho/ventilação bem como da espessura do vidro. Estão disponíveis versões com alto isolamento, HI e HI+.

DESEMPENHO ACÚSTICO

R_w (C; Ctr) = 40 (-2; -4) dB

ESPESSURA DE VIDRO

De 4 a 32 mm.

CONTROLOS

M24V: atuador linear elétrico (desenfumagem e ventilação diária).
M24V: atuador elétrico de corrente (desenfumagem e ventilação diária).
M230V: atuador elétrico (ventilação diária).

PESO

Depende das dimensões e do tipo de materiais.

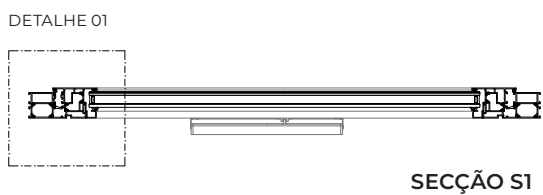
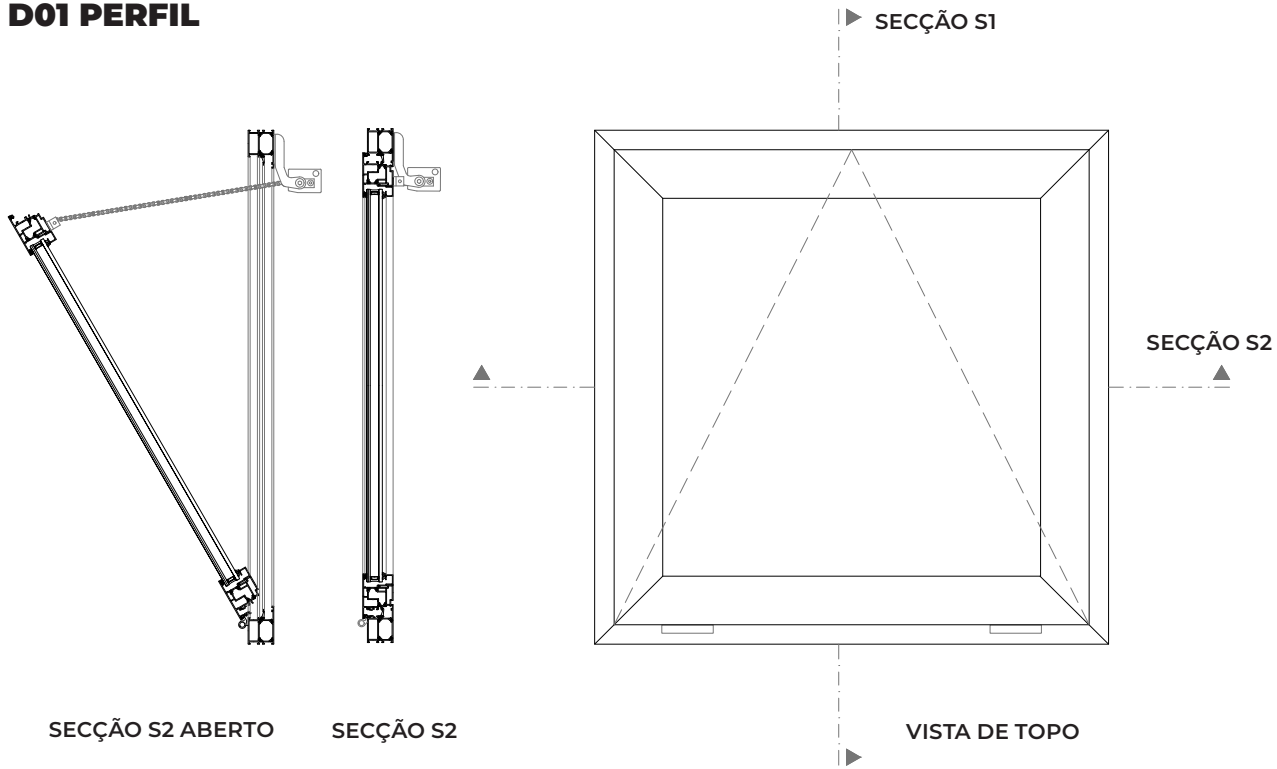
OPÇÕES

Dimensões personalizadas / revestimento pintura a pó (todas as cores RAL).

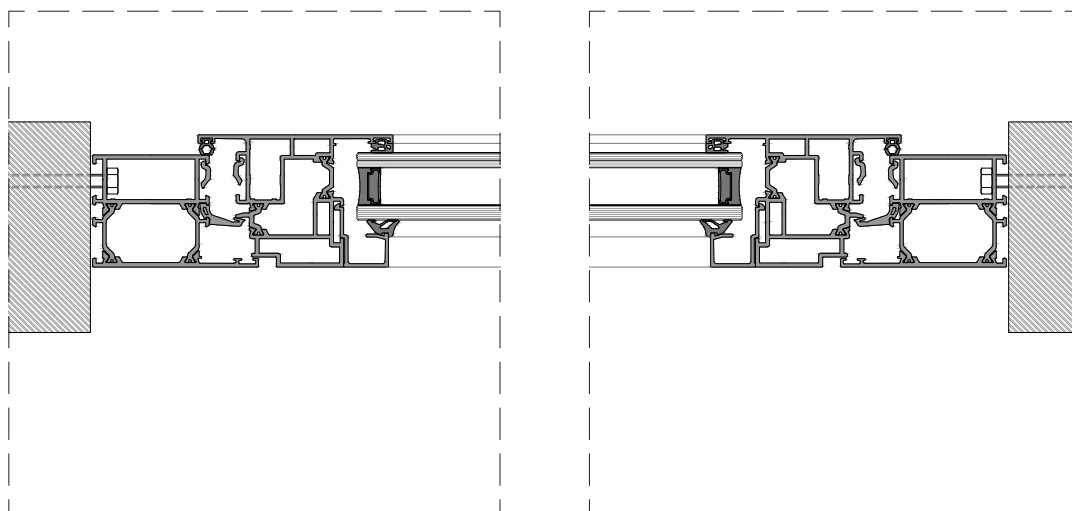
CERTIFICAÇÕES

O sistema foi testado e está certificado de acordo com a norma EN 12101-2.

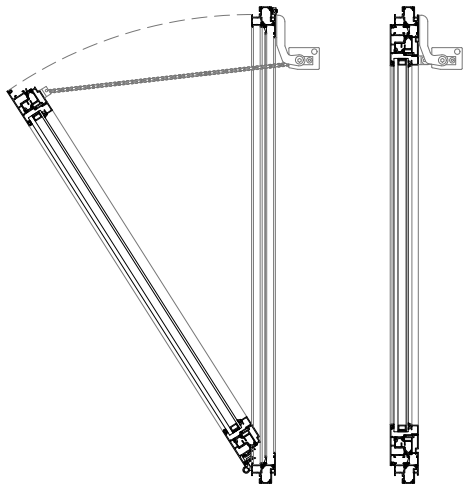
D01 PERFIL



DETALHE 01 D01 PERFIL SISTEMA DE CORTINA

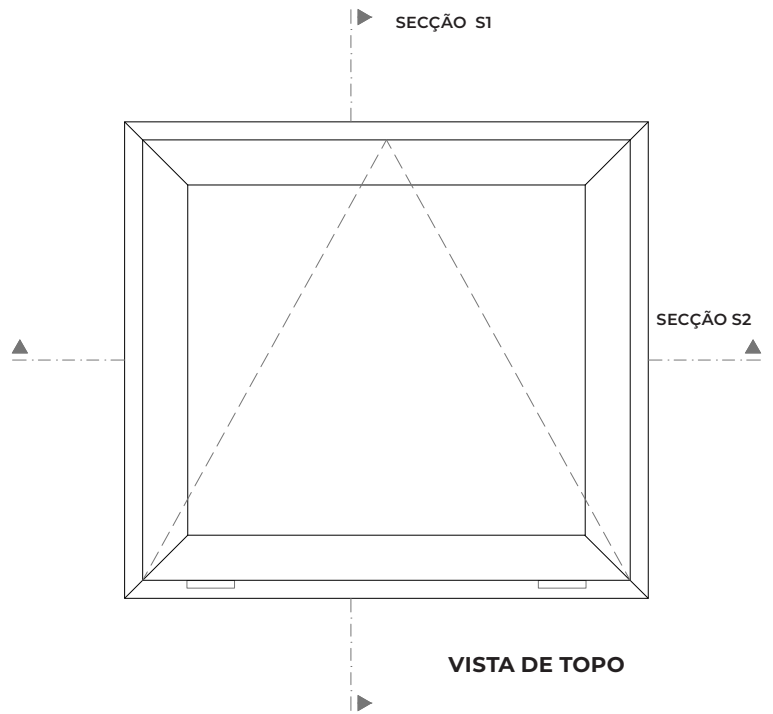


D02 PERFIL



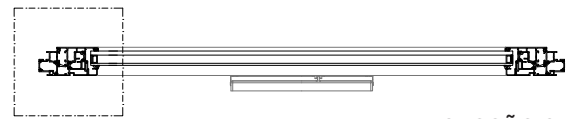
SECÇÃO S2 ABERTO

SECÇÃO S2



VISTA DE TOPO

DETALHE 02



SECÇÃO S1

DETALHE 02
D02 PERFIL DE ALVENARIA

