

CARACTERÍSTICAS DO PRODUTO

COVIA RA é um exutor de uma comporta, adequado para a extração de grandes quantidades de ar quente ou fumo de um edifício num curto espaço de tempo. A solução ideal para ventilação diária e iluminação natural, sendo adequado para acesso a cobertura.

Os exutores são fabricados de acordo com o controlo de qualidade da norma ISO 9001 e cumpre os requisitos europeus, sistemas para controlo de fumos e de calor (NSHEV), de acordo com a norma EN 12101-2. Os testes de resistência, com 10.000 ciclos de abertura e fecho, comprovam o seu design robusto e funcional. Os exutores são produzidos em alumínio resistente à corrosão, garantindo a baixa manutenção, longevidade e estanquicidade. O sistema de acionamento poderá ser pneumático ou elétrico.

O COVIA RA encontra-se disponível em várias dimensões.





APLICAÇÕES

Indicado para coberturas horizontais e com inclinação até 15°. Pode ser instalado em coberturas, sistemas de lanternins e iluminação natural. Particularmente indicado para armazéns, fábricas, centros de logística, ambientes de produção, e indústrias. Indicado para acesso a cobertura e vãos de escada.

MATERIAIS

Alumínio temperado, resistente à água do mar e à corrosão (EN AW 5754). Dobradiças resistentes à corrosão. Vedante aplicado para que não haja congelamento, permitindo ao mesmo tempo que o equipamento tenha baixa permeabilidade ao ar.

Nota: o alumínio é fornecido sem tratamento, como standard. Possibilidade do mesmo ser fornecido com pintura eletrostática (em qualquer cor RAL).

DIMENSÕES

Largura da abertura do telhado: : 800, 900, 1000, 1100, 1200, 1300 mm.
Comprimento da abertura do telhado: de 1000 a 1400 mm.
Outras dimensões sob consulta.

ÂNGULO DE ABERTURA

140°, 150° e 160°.

ACESSO À COBERTURA

Acesso à cobertura através do sistema de ventilação/desenfumagem.

CONTROLO DE VENTILAÇÃO INCÊNDIO

P2F: Sistema de travessa com cilindro pneumático, de dupla ação, com fusível térmico.

M24V: sistema de travessa com atuador elétrico 24 V.

COMPORTAS

AL	Alumínio simples. ⁽¹⁾
AL ISO	Alumínio com isolamento térmico (espessura ISO 20 e 50 mm). ⁽¹⁾
PC16	Policarbonato 16 mm, incolor ou opal.
PC25	Policarbonato 25 mm, incolor ou opal.
PC32	Policarbonato 32 mm, incolor ou opal.
TB	Perfis de alumínio com ruptura térmica. Disponível para comportas de AL ISO, PC25 mm, PC32 mm.

⁽¹⁾ folha de alumínio limitada a uma dimensão de 1400 mm (largura ou comprimento).

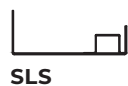
BASES

Alumínio simples.
 Dupla parede de alumínio isolado.
 Dupla parede de alumínio isolado e ruptura térmica.

Nota: outras bases não padronizadas disponíveis mediante solicitação.

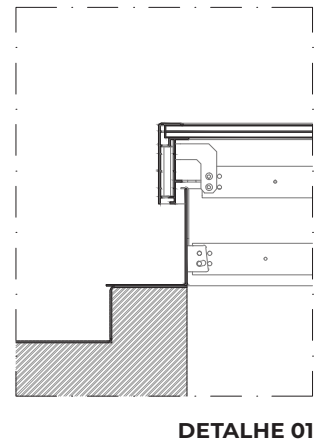
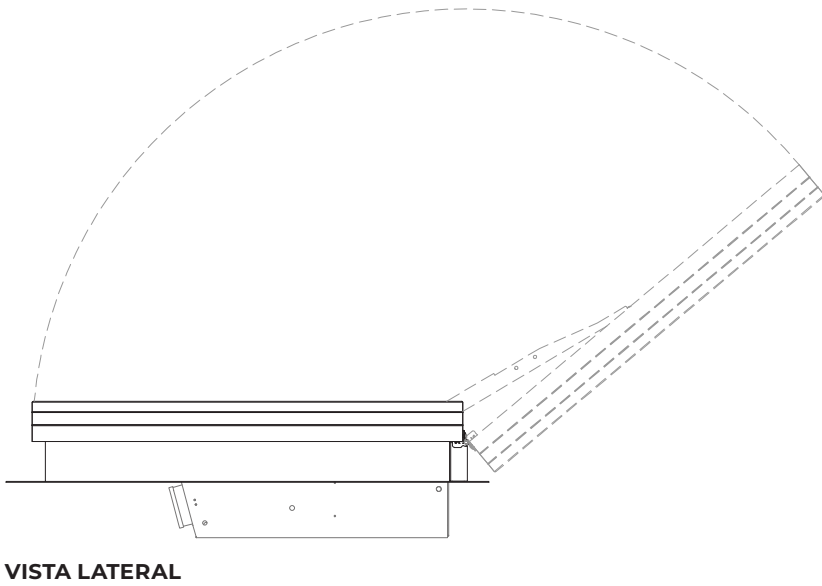
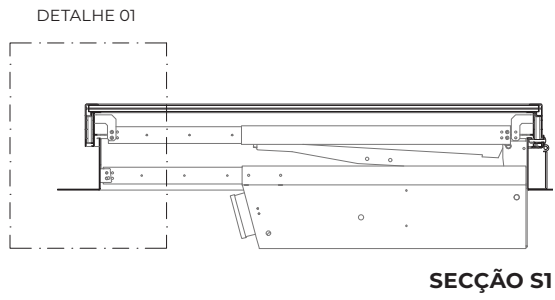
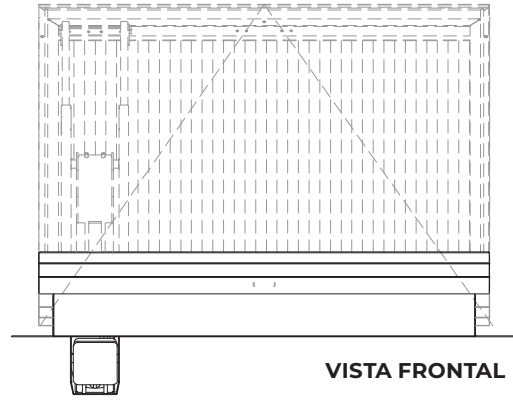
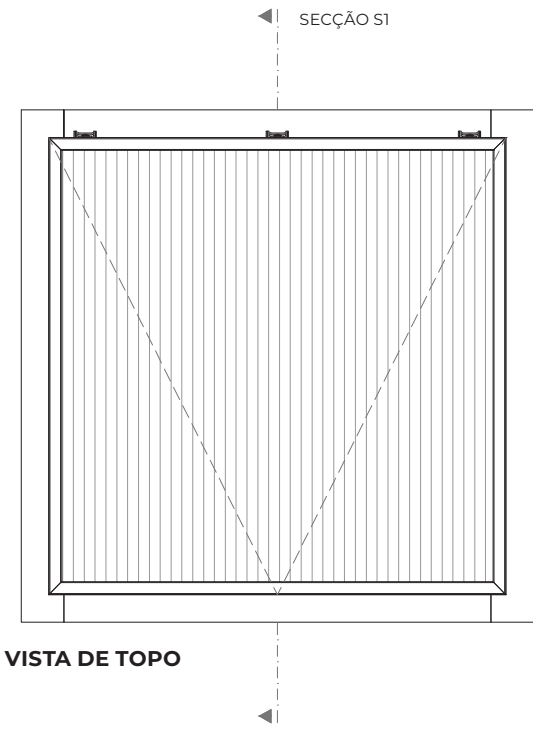
FLANGES

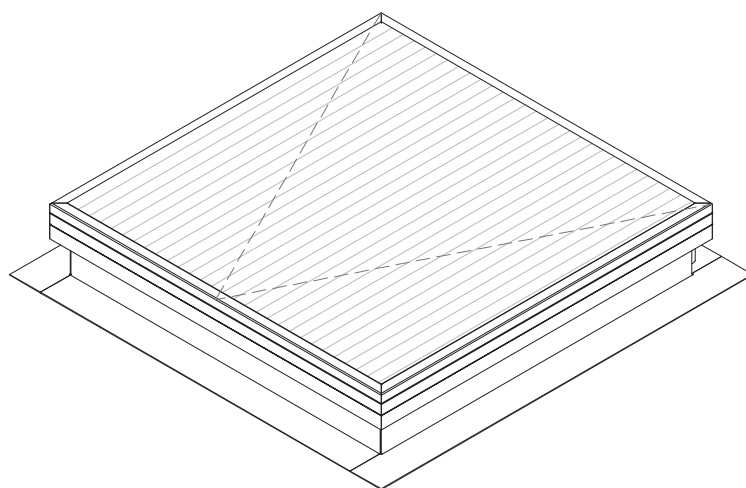
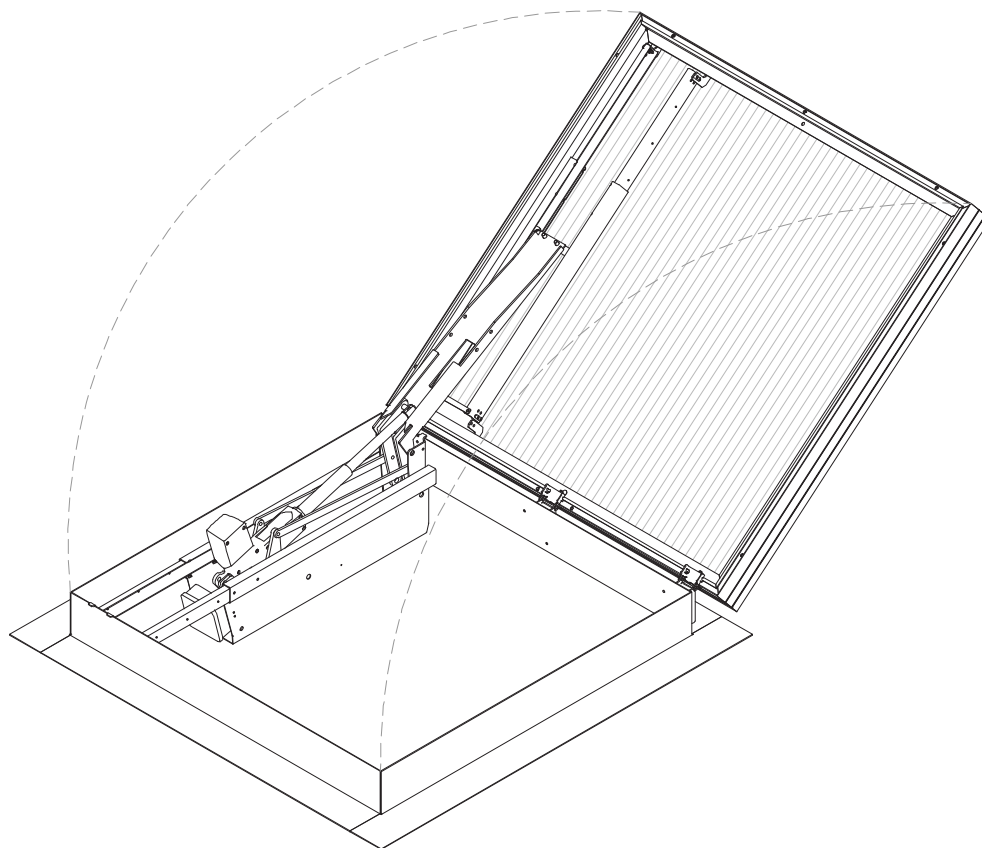
S1	Flange para vidro simples.
S2	Flange para vidro duplo.
S3	Flange para coberturas, quinada a 45°.
S4	Flange para coberturas e fachadas.
S5	Flange para base ou murete, quinagem a 90° (para baixo).
S6	Flange com quinagem a 90° (para cima).
SLS	Flange para ligação de clarabóia (Para diferentes espessuras de policarbonato).
SC	Flange para ligação com outro equipamento (conexão de ventilação). Conexão macho fêmea.



PESO

Depende das dimensões e do tipo de materiais.





VISTA EM PERSPETIVA