

**Proteção
Passiva Contra
Incêndios
Proteção
de cablagens**

**TRIA PYROSAFE
CABLE**

TRIA PYROSAFE CABLE

prevenção da propagação das
chamas em cabos

Descrição

Revestimento de base aquosa, flexível, isento de solventes, não higroscópico, absorve os gases HCl provenientes da combustão dos cabos e não afeta a dissipação de calor nos cabos em tensão.

Campo de aplicação

Revestimento para aplicação em cabos e caminho de cabos, quer horizontais, quer verticais, de modo a prevenir a propagação das chamas em caso de incêndio.

Aplicável a todos os tipos de cabos, feixe de cabos e caminho de cabos.

Características

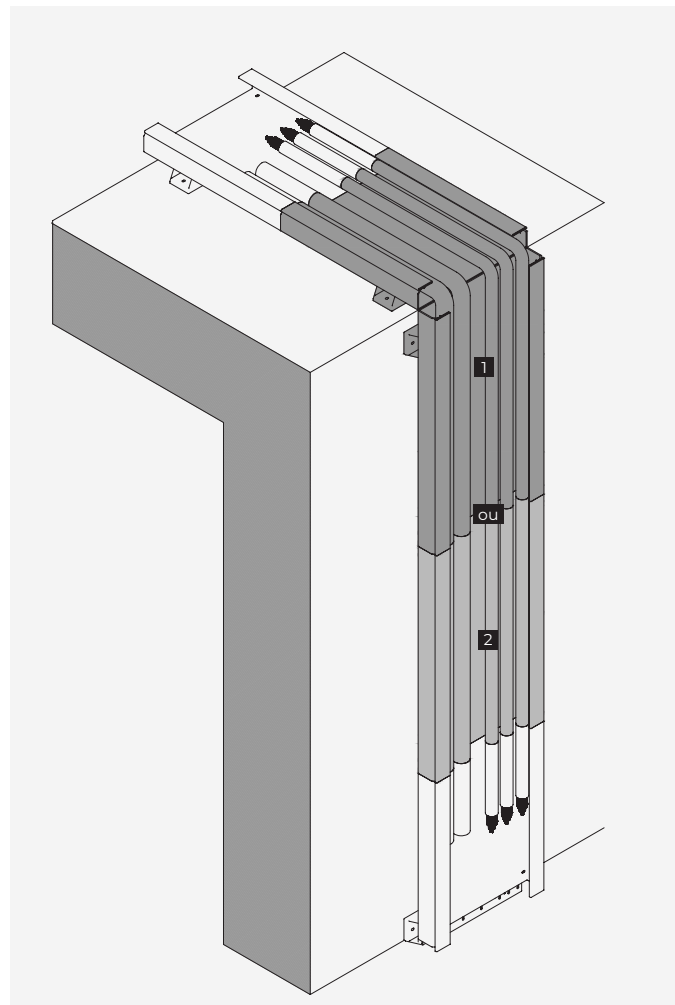
Proteção ao fogo até 1 hora, de acordo com a IEC 60332-3. Certificações aplicáveis testado e aprovado de acordo com as seguintes normas: DIN 4102; IEC 60332; EN 50266; FM 3971; SOLAS; outras mediante pedido.

Características

TRIA PYROSAFE FLAMMPOPLAST KS 1 é um revestimento intumescente de utilização interior.

TRIA PYROSAFE FLAMMOTECT - A é um revestimento ablativo para aplicação no interior e no exterior.

A reposição/reparação e aplicação em novos cabos no mesmo feixe é possível, devendo assegurar-se apenas que é feita com a mesma solução de base.



1 | TRIA PYROSAFE FLAMMPOPLAST KS 1

2 | TRIA PYROSAFE FLAMMOTECT -A



TRIA PYROSAFE FLAMOTECT-A aplicado sobre cablagem em esteira.

EMPRESA DO GRUPO



TRIA - Serviços, Materiais e Equipamentos, SA.
Parque Ind. Manuel Lourenço Ferreira - Lt.43
3450 - 232 Mortágua
//+351 231 927 480 //geral@tria.pt
www.tria.pt

VER.12.21A