

**Proteção
Passiva Contra
Incêndios
Desenfumagem
& ventilação
mecânica**

**TRIA PSC L500 EI
30-120**

TRIA PSC L500 EI 30-120

conduta de desenfumagem
horizontal EI 30 a EI 120 h_o Multi

Ensaio
P.V. Efectis 08-A-380

Características

Condutas testadas conforme EN 1366-1 e EN 1366-8.
Classificação estabelecida de acordo EN 13501-4

Desempenho das condutas em função da espessura do painel

TRIA PSC L500									
Espessura	E	I	t	S	v _e	h _o	Pressão de serviço	Multi	
25 mm	E	I	30	S	v _e	h _o	-1 000/ + 500 P _a	multi	
30 mm	E	I	60	S	v _e	h _o	-1 000/ + 500 P _a	multi	
40 mm	E	I	90	S	v _e	h _o	-1 500/ + 500 P _a	multi	
50 mm	E	I	120	S	v _e	h _o	-1 500/ + 500 P _a	multi	

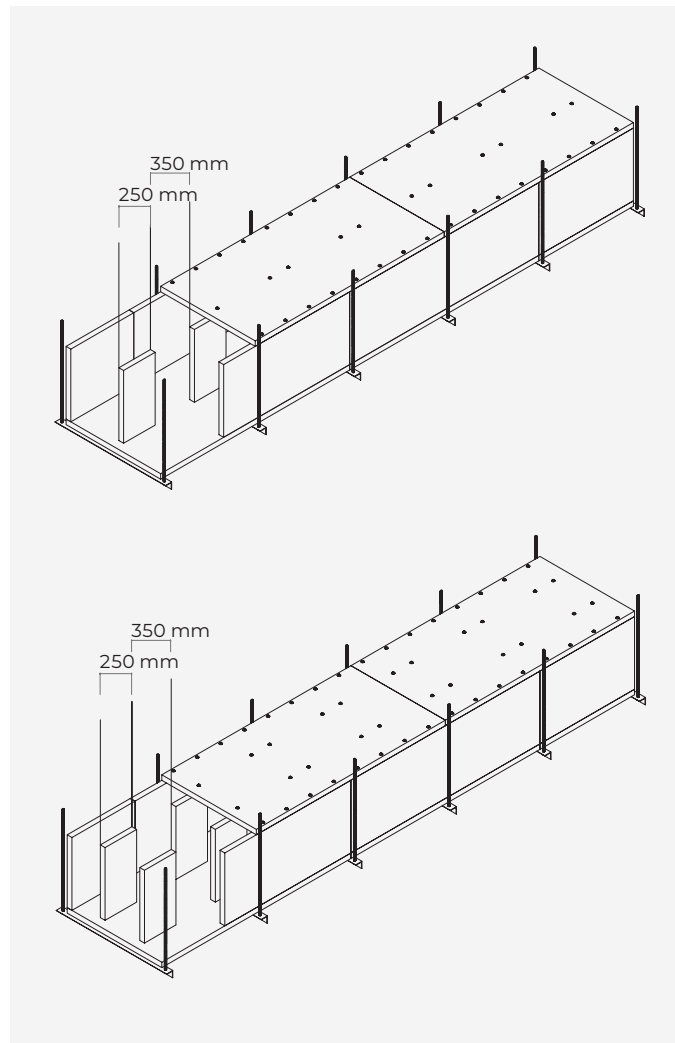
Dependendo das condições de operação das condutas, podem ser necessários reforços internos. As tabelas abaixo indicam a necessidade de implementar, ou não, reforços, em função das pressões máximas e dimensões das condutas.

- S** | Sem reforços internos
- R** | Com reforços internos
- RR** | Com reforços internos duplos

Para outras configurações e dimensões, consulte departamento técnico da TRIA.

Instalação de reforços internos em condutas horizontais

Princípio de reforço internos



Pressão (p _a)	Espessura 25 mm - Dimensão da conduta (mm)											
	<700	800	900	1000	1100	1200	1300	1400	1500	1600	1700	1800
500	S	S	S	S	S	R	R	R	R	R	R	R
600	S	S	S	S	R	R	R	R	R	R	R	R
700	S	S	S	R	R	R	R	R	R	R	R	R
800	S	S	S	R	R	R	R	R	R	R	R	R
900	S	S	R	R	R	R	R	R	R	R	R	RR
1000	S	S	R	R	R	R	R	R	R	R	RR	RR

Pressão (p _a)	Espessura 30 mm - Dimensão da conduta (mm)											
	<700	800	900	1000	1100	1200	1300	1400	1500	1600	1700	1800
500	S	S	S	S	S	S	R	R	R	R	R	R
600	S	S	S	S	S	R	R	R	R	R	R	R
700	S	S	S	S	R	R	R	R	R	R	R	R
800	S	S	S	S	R	R	R	R	R	R	R	R
900	S	S	S	R	R	R	R	R	R	R	R	R
1000	S	S	S	R	R	R	R	R	R	R	R	R

Pressão (p _a)	Espessura 40 mm - Dimensão da conduta (mm)											
	<700	800	900	1000	1100	1200	1300	1400	1500	1600	1700	1800
500	S	S	S	S	S	S	R	R	R	R	R	R
600	S	S	S	S	S	S	R	R	R	R	R	R
700	S	S	S	S	S	S	R	R	R	R	R	R
800	S	S	S	S	S	R	R	R	R	R	R	R
900	S	S	S	S	S	R	R	R	R	R	R	R
1000	S	S	S	S	R	R	R	R	R	R	R	R
1100	S	S	S	S	R	R	R	R	R	R	R	R
1200	S	S	S	R	R	R	R	R	R	R	R	R
1300	S	S	S	R	R	R	R	R	R	R	R	R
1400	S	S	S	R	R	R	R	R	R	R	R	R
1500	S	S	R	R	R	R	R	R	R	R	R	RR

Pressão (p _a)	Espessura 50 mm - Dimensão da conduta (mm)											
	<700	800	900	1000	1100	1200	1300	1400	1500	1600	1700	1800
500	S	S	S	S	S	S	R	R	R	R	R	R
600	S	S	S	S	S	S	R	R	R	R	R	R
700	S	S	S	S	S	S	R	R	R	R	R	R
800	S	S	S	S	S	S	R	R	R	R	R	R
900	S	S	S	S	S	S	R	R	R	R	R	R
1000	S	S	S	S	S	S	R	R	R	R	R	R
1100	S	S	S	S	S	S	R	R	R	R	R	R
1200	S	S	S	S	S	S	R	R	R	R	R	R
1300	S	S	S	S	S	S	R	R	R	R	R	R
1400	S	S	S	S	S	S	R	R	R	R	R	R
1500	S	S	S	S	S	S	R	R	R	R	R	R

Secção inferior a 1250 x 1000 mm

Suporte de condutas horizontais

As condutas horizontais de extração de fumo são suportadas por conjuntos que consistem em cantoneiras em aço e varões roscados separados em 1200 mm.

Estes sistemas de suporte não necessitam de proteção ao fogo mas são determinados pela secção e espessura da conduta.

Em conformidade com as normas europeias, as suspensões/pendurais são dimensionadas de modo que sua tensão não exceda 9 N/mm² para o EI 30 e EI 60 e 6 N/mm² para as classificações EI 90 e EI 120.

Da mesma forma, as cantoneiras são dimensionadas de modo que a tensão máxima de flexão seja menor que 160 N/mm² e a deflexão máxima menor que 1/300 do vão entre as suspensões/pendurais.

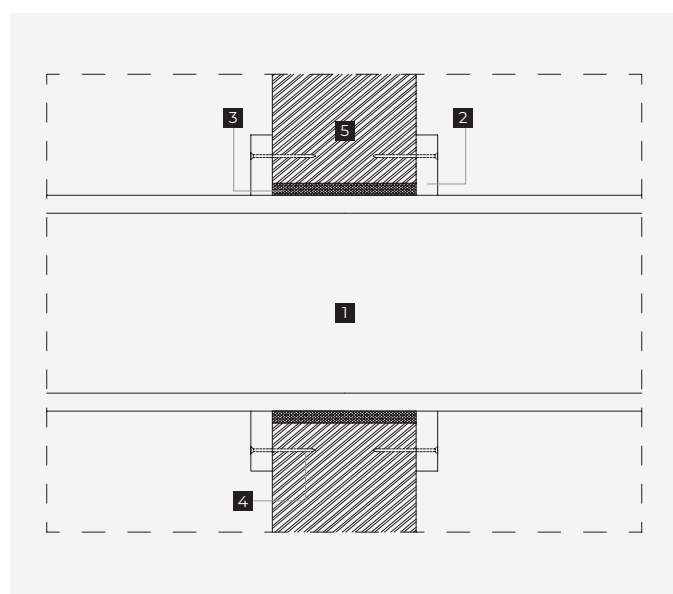
TRIA PSC L500, Espessura 25 mm - Espaçamento 1200 mm			
Secção interna (L x A) (mm)		Cantoneiras (mm)	suspensões /pendurais
Mínimo	Máximo		
0 x 0	950 x 475	25 x 25 x 3	M10
951 x 476	1150 x 575	30 x 30 x 3	M10
1151 x 576	1250 x 1000	35 x 35 x 3	M10

TRIA PSC L500, Espessura 30mm - Espaçamento 1200 mm			
Secção interna (L x A) (mm)		Cantoneiras (mm)	suspensões /pendurais
Mínimo	Máximo		
0 x 0	850 x 425	25 x 25 x 3	M10
851 x 426	1050 x 525	30 x 30 x 3	M10
1051 x 526	1250 x 1000	35 x 35 x 3,5	M10

TRIA PSC L500, Espessura 40mm - Espaçamento 1200 mm			
Secção interna (L x A) (mm)		Cantoneiras (mm)	suspensões /pendurais
Mínimo	Máximo		
0 x 0	750 x 375	25 x 25 x 3	M10
751 x 376	900 x 450	30 x 30 x 3	M10
901 x 451	1200 x 600	35 x 35 x 3,5	M12
1201 x 601	1250 x 1000	40 x 40 x 4	M14

TRIA PSC L500, Espessura 50mm - Espaçamento 1200 mm			
Secção interna (L x A) (mm)		Cantoneiras (mm)	suspensões /pendurais
Mínimo	Máximo		
0 x 0	650 x 325	25 x 25 x 3	M10
651 x 326	850 x 425	30 x 30 x 3	M12
851 x 426	1000 x 500	35 x 35 x 3,5	M12
1001 x 501	1250 x 850	40 x 40 x 4	M14
1250 x 851	1250 x 1000	40 x 40 x 4	M16

Modo de selagem de um atravessamento de parede vertical por uma conduta horizontal



- 1 | Conduta horizontal TRIA PSC L500
- 2 | Tira de TRIA PSC L500, 100mm x espessura da conduta
- 3 | Selagem 50mm máximo, selante do sistema ou lã de rocha 120kg/m³
- 4 | Bucha metálica de expansão M6, espaçamento 200mm
- 5 | Parede vertical

Secção superior a 1250 x 1000 mm

Suporte de condutas horizontais

As condutas de desenfumagem horizontais com secção superior a 1250 x 1000 mm são suportadas por um conjunto de suporte composto por varões roscados em aço e cantoneiras espaçadas de 1200 mm. Estes sistemas de suporte devem ser protegidos contra a ação do fogo por uma espessura de TRIA PSC L500. É necessário reforçar as condutas de acordo com as tabelas das páginas seguintes.

TRIA PSC L500, Espessura 25 mm - Espaçamento 1200 mm

Secção interna (L x A) (mm)		Cantoneiras (mm)	suspensões /pendurais
Mínimo	Máximo		
0 x 0	1 600 x 800	40 x 40 x 4	M8
1601 x 801	2 250 x 1 125	50 x 50 x 5	M10

TRIA PSC L500, Espessura 30mm - Espaçamento 1200 mm

Secção interna (L x A) (mm)		Cantoneiras (mm)	suspensões /pendurais
Mínimo	Máximo		
0 x 0	1450 x 725	40 x 40 x 4	M8
1451 x 726	2 050 x 1 025	50 x 50 x 5	M10
2 051 x 1 026	2 250 x 1 125	60 x 60 x 6	M12

TRIA PSC L500, Espessura 40mm - Espaçamento 1200 mm

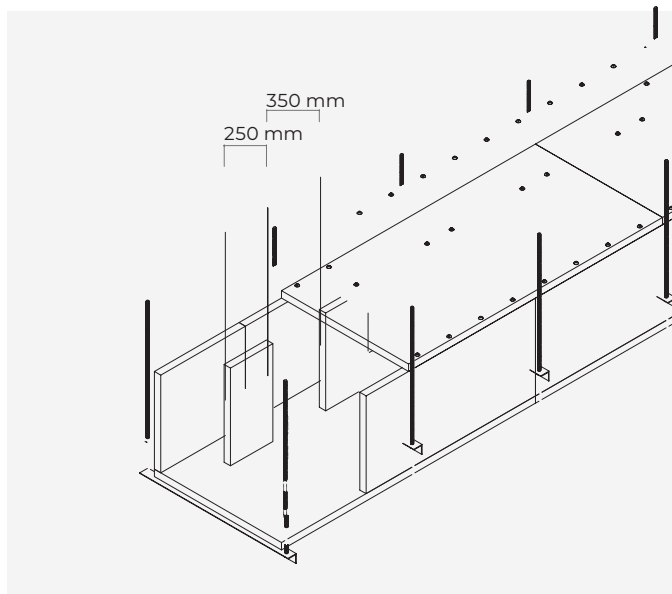
Secção interna (L x A) (mm)		Cantoneiras (mm)	suspensões /pendurais
Mínimo	Máximo		
0 x 0	1 800 x 900	50 x 50 x 5	M10
1 801 x 901	2 250 x 1 125	60 x 60 x 6	M12

TRIA PSC L500, Espessura 50mm - Espaçamento 1200 mm

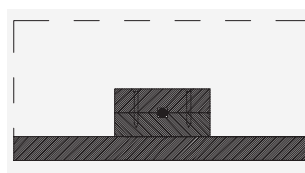
Secção interna (L x A) (mm)		Cantoneiras (mm)	suspensões/ pendurais
Mínimo	Máximo		
0 x 0	1 800 x 900	50 x 50 x 5	M12

Proteção do sistema de suporte

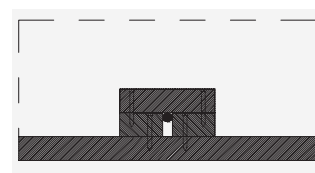
Princípio de reforço internos



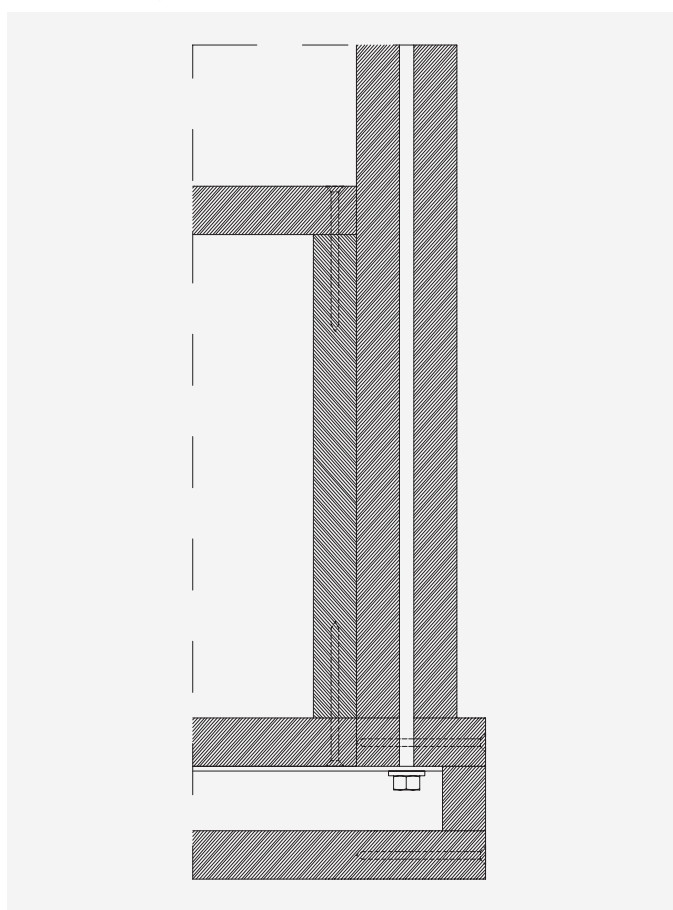
Proteção dos pendurais por envolvimento com TRIA PSC L500



Proteção dos pendurais em 3 faces por envolvimento com TRIA PSC L500



Corte sobre secção



EMPRESA DO GRUPO



TRIA - Serviços, Materiais e Equipamentos, SA.
Parque Ind. Manuel Lourenço Ferreira - Lt.43
3450 - 232 Mortágua
//+351 231 927 480 //geral@tria.pt
www.tria.pt

VER.12.21A