

**Proteção  
Passiva Contra  
Incêndios  
Proteção de  
estruturas**

**TRIA PSC 100  
WOOD**

# TRIA PSC 100 WOOD

proteção ao fogo de soalhos/madeira  
REI60

Ensaio  
P.V. CSTB RS12-01/A

## Campo de validade

Fixação das placas diretamente às vigas de madeira  
Tratamento das juntas com rede têxtil e pasta do sistema vigas de secção 220x75mm, distanciadas entre si em 570mm

Desempenho		
REI	TRIA PSC 100	Pleno
60	15 mm	220 mm

## Princípio de montagem

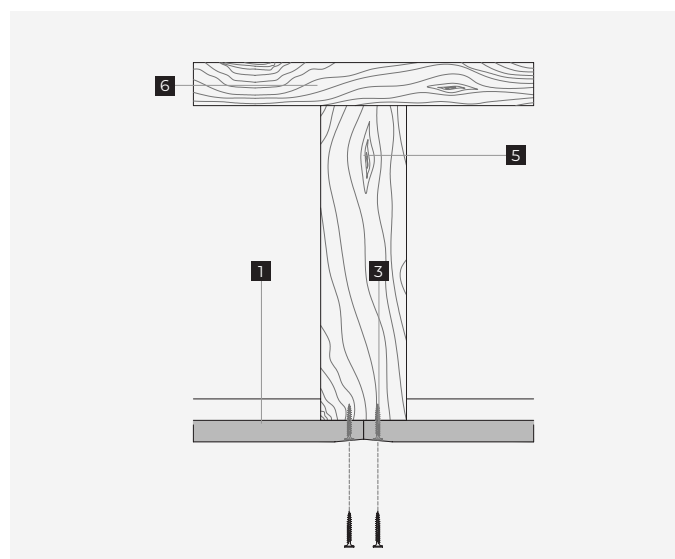
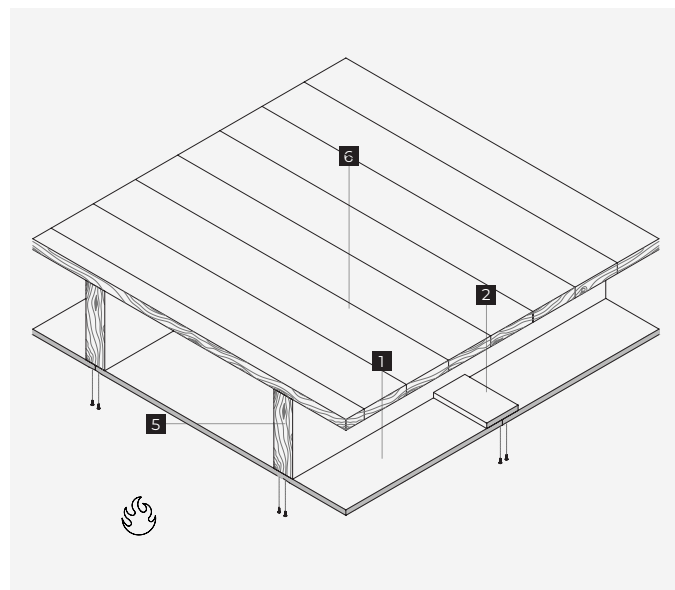
As placas TRIA PSC100 com 15mm de espessura são fixas sob as vigas por agrafamento ou aparafusamento de 150mm em 150mm.

As longarinas de TRIA PSC100 com 15mm de espessura e 100mm de largura são dobradas e agrafadas na periferia do teto, na ligação com as paredes do compartimento.

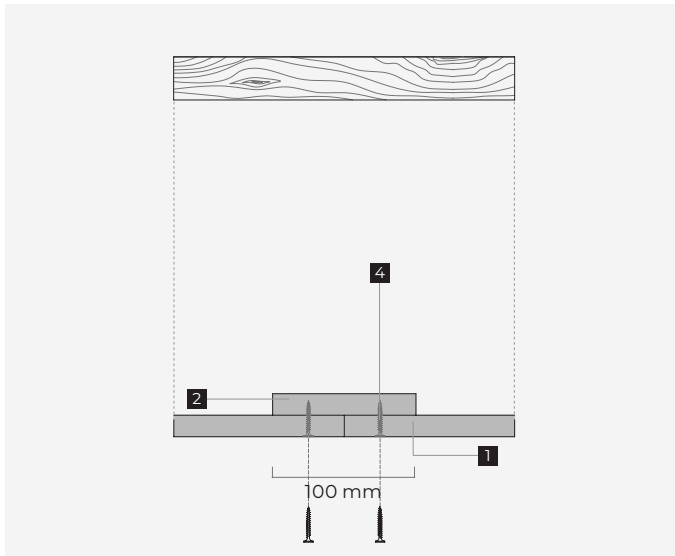
Uma banda de TRIA PSC100 com 15mm de espessura e largura de 100mm é fixa à junção das placas, pelo lado de cima, através de agrafos ou parafusos de 190mm em 190mm.

Um pleno mínimo de 220mm deve ser respeitado.

As juntas de encontro das placas será tratada com rede têxtil e pasta do sistema.

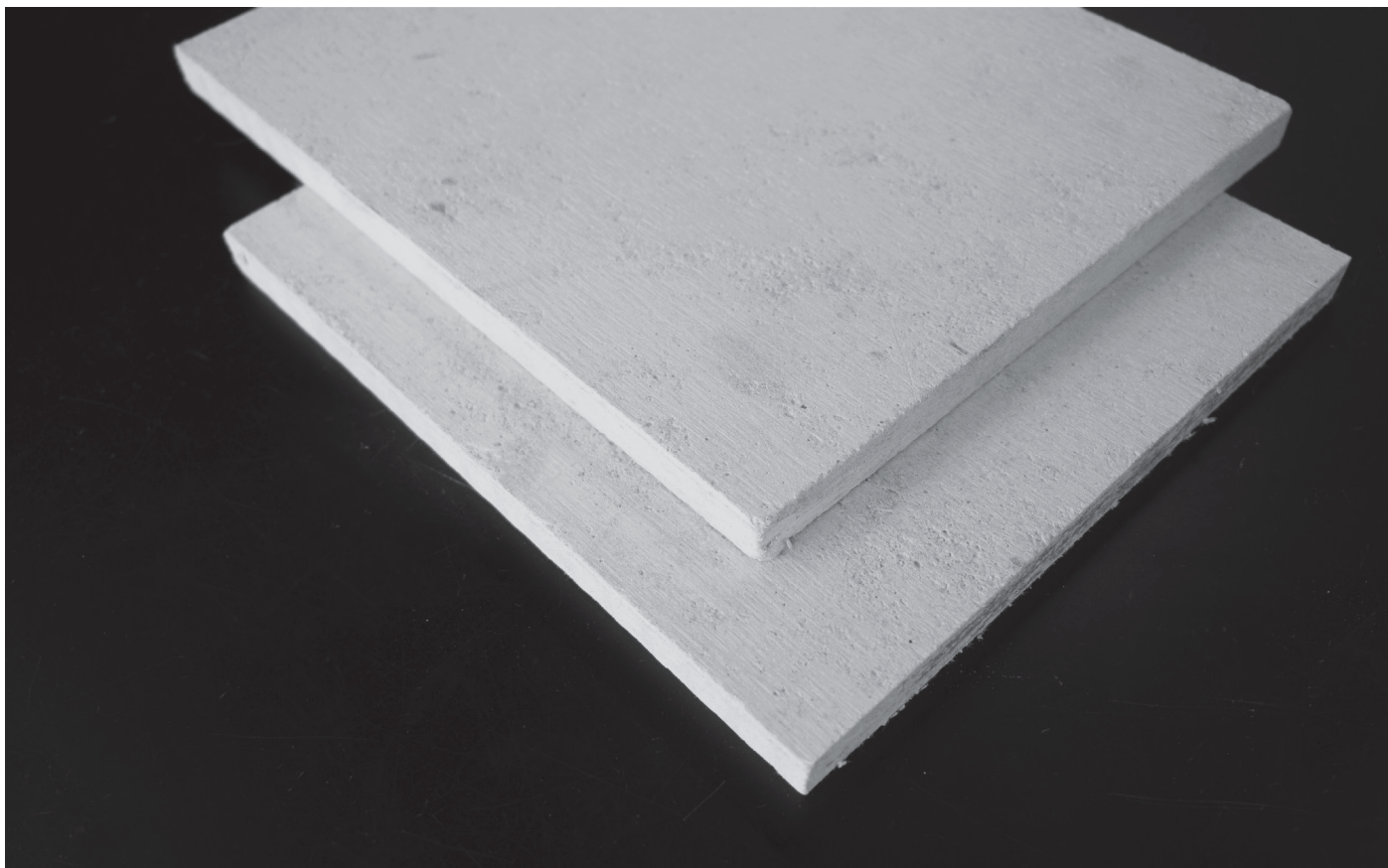


Fixação sob vigamento



- 1 | Placa de TRIA PSC100 com 15mm de espessura
- 2 | Banda em TRIA PSC100 com 15mm de espessura e 100mm de largura
- 3 | Agrafos de 65 mm de profundidade ou parafusos autorroscantes de 65 mm, distanciados entre si de 150 mm
- 4 | Agrafos de 65 mm de profundidade ou parafusos autorroscantes de 35 mm distanciados entre si de 190 mm
- 5 | Vigas de secção 220x75mm, distanciadas entre si em 570mm
- 6 | Pavimento em madeira com 23 mm de espessura

Juntas transversais



EMPRESA DO GRUPO



---

**TRIA** - Serviços, Materiais e Equipamentos, SA.  
Parque Ind. Manuel Lourenço Ferreira - Lt.43  
3450 - 232 Mortágua  
//+351 231 927 480 //geral@tria.pt  
**www.tria.pt**

VER.12.21A