

**Proteção
Passiva Contra
Incêndios
Desenfumagem
& ventilação
mecânica**

TRIA PSC 100 CMS

TRIA PSC 100 CMS

CMS (monosector) E₆₀₀ 90
conduta de extração

Descrição

TRIA PSC 100 CMS é uma conduta concebida para cumprir com o requisito instituído no QUADRO VII do ANEXO II da Lei n.º 123/2019, que estabelece a classificação para produtos destinados a sistemas de controlo de fumo aplicável às condutas de compartimento único e no Artigo 138.º da Portaria n.º 135/2020. É um sistema leve e resistente, autoportante, testado para secções até 1000 mm de altura e 1250 mm de largura. Válido para pressões internas de trabalho de -500 Pa a +500 Pa.

A Classificação E₆₀₀ 90 é igualmente válida para exigências inferiores como E₃₀₀ 60.

Características

Resistência ao fogo E₆₀₀ 90 EN 1366 - 9 EN 13501 - 4

Relatório AFITI LICOF 7538/07

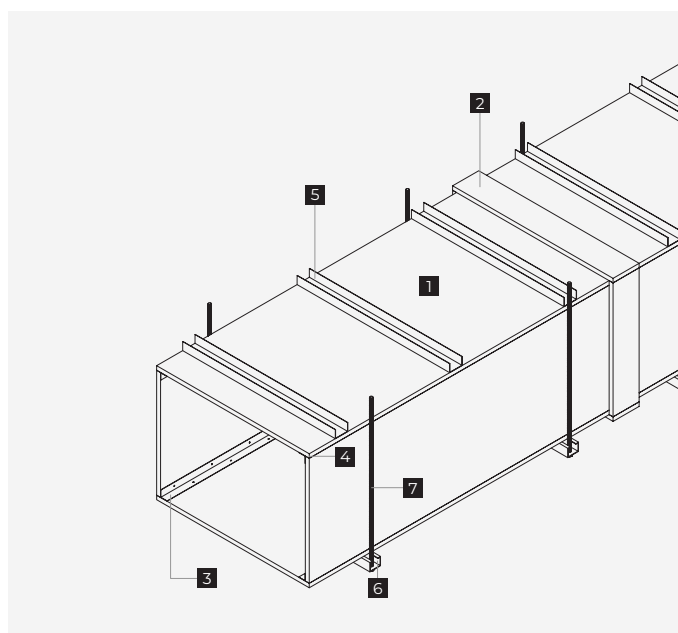
Reacção ao fogo A1 EN 13501-1



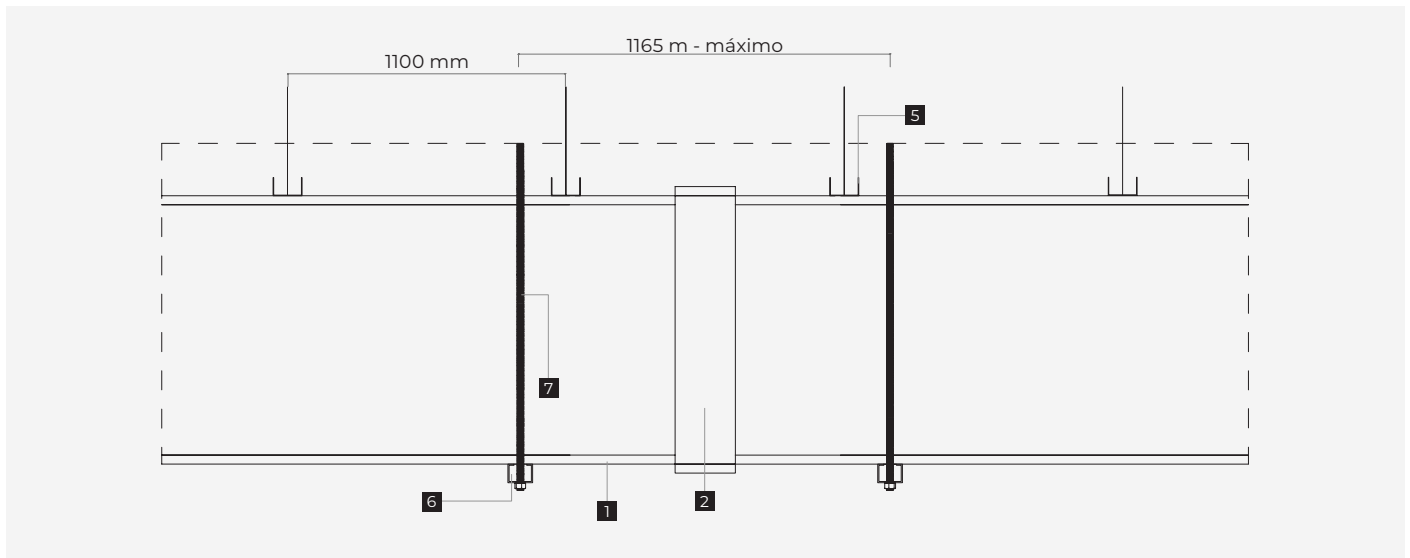
Conduta TRIA PSC 100 CMS



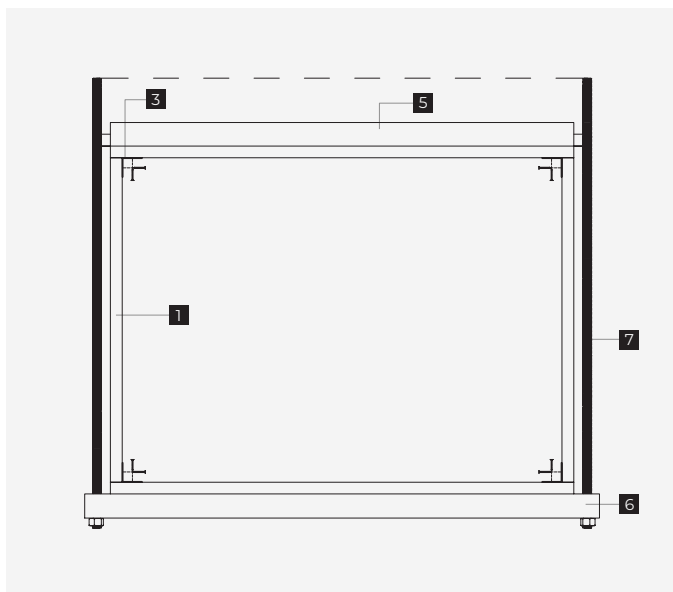
Conduta TRIA PSC 100 CMS com grelha de admissão



Modelo construtivo



Detalhe construtivo



Detalhe corte do modelo construtivo

- 1 | Painel TRIA PSC 100 CMS com 15 mm de espessura
- 2 | Painel TRIA PSC 100 CMS com 15 mm de espessura e 100 mm de largura para zona de ligação entre troços de conduta
- 3 | Reforço interno com cantoneira de chapa em L com 25 x 25 x 0,6 (mm)
- 4 | Juntas de união entre placas tratadas com TRIA Pstop Revestimento
- 5 | Reforço externo: perfil metálico em forma de "C" com 30 x 48 x 0,6 (mm)
- 6 | Suportes: Perfil metálico em forma de "C" de 31 x 41 x 2 (mm)
- 7 | Varão Roscado M10

Detalhes

Nota

As juntas e uniões entre placas, antes da fixação, devem tratar-se em toda a extensão com TRIA Pstop Revestimento. Na ligação entre troços de conduta coloca-se uma cinta perimetral em TRIA PS 100 CMS agrafada à conduta e tratada com TRIA Pstop revestimento.

O sistema de suporte foi ensaiado sem proteção. Os elementos de suporte estão distanciados a um máximo de 1165 mm uns dos outros e nunca devem estar afastados das ligações mais de 150 mm. Os suportes devem ser fixos a elementos resistentes ao fogo de pelo menos 90 minutos. Os elementos verticais de suporte (7) devem situar-se a uma distância lateral da conduta inferior a 70 mm.

Os reforços transversais da face superior, distanciados de 1100 mm entre si, fixam-se por intermédio de parafusos diretamente à placa.

Os reforços internos são longitudinais e aparafusados diretamente à placa.

Nota importante

TRIA PSC 100 CMS é uma conduta de extração de fumos desenvolvida e ensaiada para uso exclusivo no interior de compartimentos únicos de fogo - mono setor. Sempre que o sistema de extração de fumo atravessasse múltiplos compartimentos de fogo, deverá recorrer-se a condutas com classificação EI de classe de resistência ao fogo conforme projeto de S.C.I.

EMPRESA DO GRUPO



TRIA - Serviços, Materiais e Equipamentos, SA.
Parque Ind. Manuel Lourenço Ferreira - Lt.43
3450 - 232 Mortágua
//+351 231 927 480 //geral@tria.pt
www.tria.pt

VER.01.22A