

**Proteção
Passiva Contra
Incêndios
Divisórias & tetos
falsos**

TRIA PSC 100 12

Descrição

Sistema de compartimentação leve tipo sandwich de alta resistência e excelente acabamento.

Notas

Divisória concebida e ensaiada para uma altura de até 4 m e com comprimento ilimitado. Para alturas superiores a 4 m consulte o nosso departamento técnico.

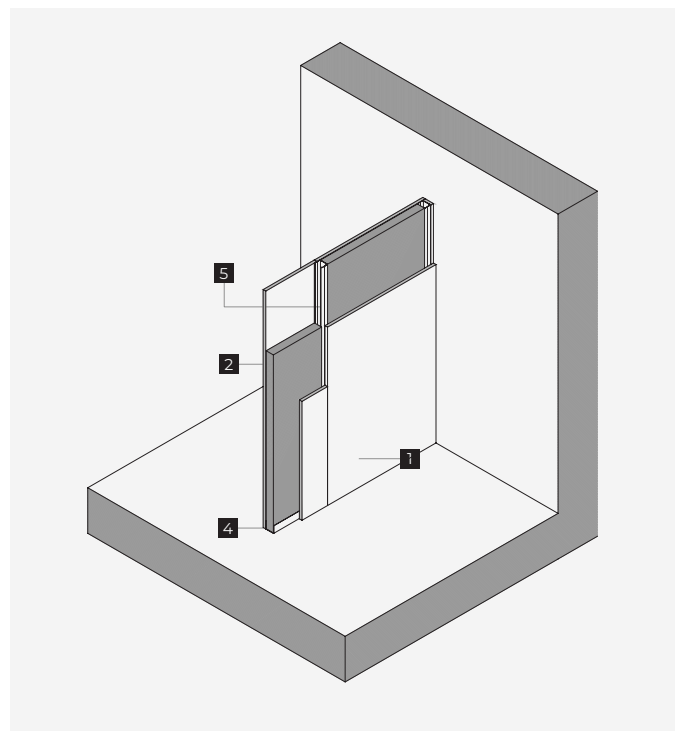
A eventual instalação de portas ou envidraçados resistentes ao fogo deve ser efetuada conforme a indicação da TRIA para instalação de portas e envidraçados em paredes ligeiras.

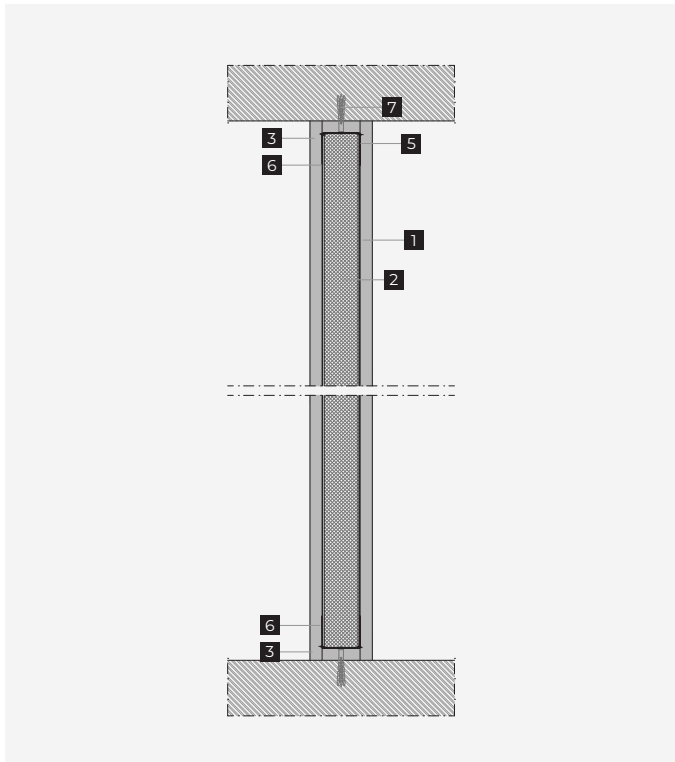
Em divisórias com mais de 10 m de largura, deve prever-se uma junta de dilatação vertical preenchida com pasta do sistema, a cada 10 m.

Esta divisória não foi concebida para suportar cargas.

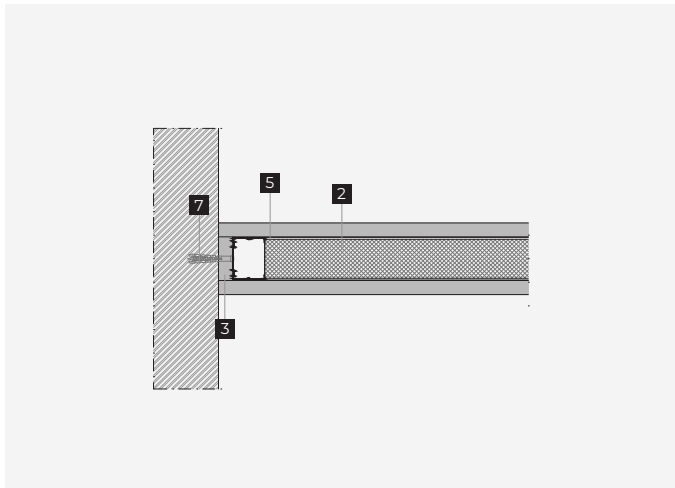
As passagens de instalações técnicas devem ser seladas com o sistema adequado conforme as soluções de selagem TRIA. A resistência ao fogo destas selagens deve ser igual ou superior à da parede.

A união da divisória com a parede e tecto deve levar uma tira de placa TRIA PSC 100, (ver detalhes A e B) e deve ser tratado com pasta do sistema. Se houver aberturas ou aberturas resultantes da irregularidade da parede ou laje, com mais de 5 mm, elas devem ser preenchidas com lã de rocha.





Detalhe A



Detalhe B - corte horizontal

- 1 | TRIA PSC 100 com 12 mm de espessura, aparafusado à estrutura de suporte
- 2 | Lã de rocha com densidade de 100 Kg/m³ e 60 (30+30) mm de espessura
- 3 | Tira de placa TRIA PSC 100 com 12 mm
- 4 | Canal perimetral em aço de 73 mm
- 5 | Montante de aço galvanizado de 70 mm a cada 600 mm
- 6 | Parafusos auto-roscantes de 4,2 x 25 mm em intervalos de 250 mm
- 7 | Parafuso M2 com bucha metálica de expansão e remates metálicos de fixação

Ensaiado com a Norma EN 1364-1.

Classificado EI 120 segundo a Norma EN 13501-2.

EMPRESA DO GRUPO



TRIA - Serviços, Materiais e Equipamentos, SA.
Parque Ind. Manuel Lourenço Ferreira - Lt.43
3450 - 232 Mortágua
//+351 231 927 480 //geral@tria.pt
www.tria.pt

VER.12.21A